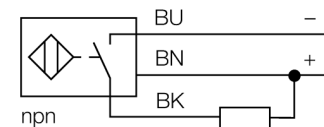


- rechthoekig, hoogte 8 mm
- actief vlak bovenaan
- kunststof, PP
- factor 1 voor alle metalen
- verhoogde schakelafstand
- magneetveldvast
- direct op metaal opbouwbaar
- DC 3-draads, 10...30 VDC
- N.O., NPN-uitgang
- kabel aansluiting

#### Aansluitschema



#### Funcieprincipe

Inductieve sensoren detecteren contactloos en slijtagevrij metalen voorwerpen. *uprox®+* sensoren hebben op basis van hun gepatenteerd multispoelen-systeem belangrijke voordelen. Zij onderscheiden zich door hoge schakelafstanden, maximale flexibiliteit, maximale bedrijfszekerheid en door een efficiënte standaardisering.

<b>Type</b>	NI10U-QP08-AN6X2
<b>Ident no.</b>	1662016
<b>Nominale schakelafstand <math>S_n</math></b>	10 mm
Inbouwvoorwaarde	niet-bondig
Veilige schakelafstand	$\leq (0,81 \times S_n)$ mm
Herhalingsnauwkeurigheid	$\leq 2\%$ van eindwaarde
Temperatuurdrift	10 %
Hysteresis	3...15 %
Omgevingstemperatuur	-25...+70 °C
<b>Bedrijfsspanning <math>U_s</math></b>	10...30 VDC
Restriempelspanning	$\leq 10\%$ $U_s$
DC nominale bedrijfsstroom	$\leq 200$ mA
Eigen stroomopname $I_o$	$\leq 15$ mA
Reststroom	$\leq 0,1$ mA
Nominale isolatiespanning	$\leq 0,5$ kV
Kortsluitbeveiliging	ja/ pulserend
Spanningsverlies bij $I_o$	$\leq 1,8$ V
Draadbreukbeveiliging / Omloopbeveiliging	ja/ volledig
Uitgangsfunctie	3-draads, N.O.-contact, NPN
Beschermingsklasse	□
Schakelfrequentie	0.25 kHz
<b>Bouwworm</b>	rechthoekig, QP08
Afmetingen	32 x 20 x 8 mm
Materiaal behuizing	kunststof, PP, geel
Aansluiting	Kabel
Kabeluitvoering	3 mm, grijs, Lif9Y-11Y, PUR, 2 m geschikt voor kabelrupssystemen volgens producentverklaring H1063M
Kabeldoorsnede	3x 0.14mm <sup>2</sup>
Vibratiebestendigheid	55 Hz (1 mm)
Schokbestendigheid	30 g (11 ms)
Beschermingsgraad	IP67
MTTF	874Jaren volgens SN 29500 (Ed. 99) 40°C
<b>Bedrijfsspanningsindicatie</b>	LEDgroen
Schakeltoestandsindicatie	LEDgeel

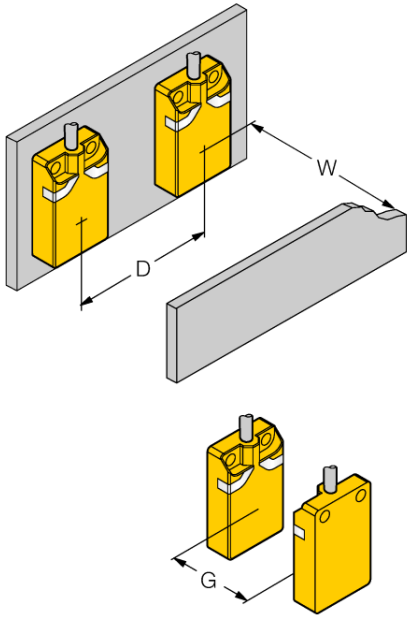
---

Afstand D	40 mm
Afstand W	24 mm
Afstand G	48 mm

---

Breedte van het actief vlak B	20 mm
-------------------------------	-------

---



Opbouw op metaal mogelijk