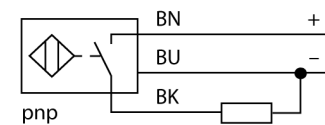


- kvádrové pouzdro, výška 8 mm
- aktivní plocha nahoře
- plast PP
- faktor 1 pro všechny kovy
- rozšířená spínací vzdálenost
- odolnost vůči magnetickému poli
- lze montovat přímo na kov
- DC 3drát, 10...30 VDC
- spínací PNP výstup
- připojení kabelem

Schéma zapojení



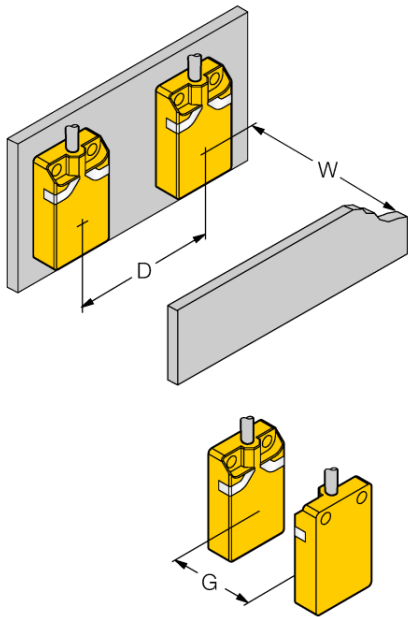
Funkční princip

Indukční senzory detekují bezdotykově a bez opotřebení kovové objekty. Senzory Uprox®+ mají díky patentovanému vícecívkovému systému celou řadu výhod. Například vysokou spínací vzdálenost, maximální flexibilitu, vysokou bezpečnost provozu.

| | |
|---|--|
| Typové označení | NI10U-QP08-AP6X2 |
| Identifikační číslo | 1662015 |
| Jmenovitá spínací vzdálenostS_n | 10 mm |
| Provedení | nevestavné |
| Zajištěná spínací vzdálenost | $\leq (0,81 \times S_n)$ mm |
| Opakovatelnost | $\leq 2\%$ z rozsahu |
| Teplotní drift | 10 % |
| Hystereze | 3...15 % |
| Okolní teplota | -25... +70°C |
| Napájecí napětí | 10...30VDC |
| Zvlnění | $\leq 10\%$ U_s |
| DC jmenovitý provozní proud | ≤ 200 mA |
| Proud naprázdno I_0 | ≤ 15 mA |
| Zbytkový proud | $\leq 0,1$ mA |
| Jmenovité izolační napětí | $\leq 0,5$ kV |
| Ochrana proti zkratu | ano/ taktovaná |
| Pokles napětí při I_0 | $\leq 1,8$ V |
| Ochrana proti přerušení vodiče / přepólování | ano/ kompletní |
| Výstupní funkce | třídrát, spínací kontakt, PNP |
| Třída ochrany | □ |
| Frekvence spínání | 0.25 kHz |
| Pouzdro | kvádrové pouzdro, QP08 |
| Rozměry | 32 x 20 x 8 mm |
| Materiál pouzdra | plast, PP, žlutá |
| Připojení | kabel |
| Kabel | 3mm, šedá, Lif9Y-11Y, PUR, 2 m vhodné pro E-Ketten dle prohlášení výrobce H1063M |
| Průřez kabelu | 3 x 0.14 mm ² |
| Odolnost vůči vibracím | 55 Hz (1 mm) |
| Odolnost proti rázům | 30 g (11 ms) |
| Stupeň krytí | IP67 |
| MTTF | 874Roky dle SN 29500 (Ed. 99) 40°C |
| Indikace napájení | LED zelená |
| Indikace stavu výstupu | LED žlutá |

| | |
|--------------|-------|
| Vzdálenost D | 40 mm |
| Vzdálenost W | 24 mm |
| Vzdálenost G | 48 mm |

| | |
|------------------------|-------|
| Šířka aktivní plochy B | 20 mm |
|------------------------|-------|



možnost montáže na kov