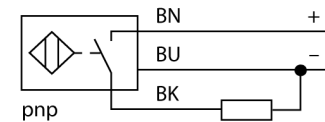


- quaderförmig, Höhe 8 mm
- aktive Fläche oben
- Kunststoff, PP
- Faktor 1 für alle Metalle
- erhöhter Schaltabstand
- magnetfeldfest
- direkt auf Metall aufbaubar
- DC 3-Draht, 10...30 VDC
- Schließer, PNP-Ausgang
- Kabelanschluss

**Anschlussbild**



**Funktionsprinzip**

Induktive Sensoren erfassen berührungslos und verschleißfrei metallische Objekte. *uprox®+* Sensoren haben aufgrund ihres patentierten Multispulen-Systems erhebliche Vorteile. Sie überzeugen durch höchste Schaltabstände, durch maximale Flexibilität, durch größte Betriebssicherheit und durch eine effiziente Standardisierung.

|   |  |
|---|--|
| <b>Typenbezeichnung</b>                         | NI10U-QP08-AP6X2   |
| Ident-Nr.                                       | 1662015  |
| <b>Bemessungsschaltabstand <math>S_n</math></b> | 10 mm  |
| Einbaubedingung                                 | nicht bündig   |
| Gesicherter Schaltabstand                       | $\leq (0,81 \times S_n)$ mm  |
| Wiederholgenauigkeit                            | $\leq 2\%$ v.E   |
| Temperaturdrift                                 | 10 %   |
| Hysterese                                       | 3...15 %   |
| Umgebungstemperatur                             | -25...+70 °C   |
| <b>Betriebsspannung</b>                         | 10... 30 VDC   |
| Restwelligkeit                                  | $\leq 10\%$ $U_{s0}$   |
| DC Bemessungsbetriebsstrom                      | $\leq 200$ mA  |
| Leerlaufstrom $I_0$                             | $\leq 15$ mA   |
| Reststrom                                       | $\leq 0,1$ mA  |
| Bemessungsisolationsspannung                    | $\leq 0,5$ kV  |
| Kurzschlusschutz                                | ja/ taktend  |
| Spannungsfall bei $I_0$                         | $\leq 1,8$ V   |
| Drahtbruchsicherheit / Verpolungsschutz         | ja/ vollständig  |
| Ausgangsfunktion                                | Dreidraht, Schließer, PNP  |
| Schutzklasse                                    | □  |
| Schaltfrequenz                                  | 0.25 kHz   |
| <b>Bauform</b>                                  | Quader, QP08   |
| Abmessungen                                     | 32 x 20 x 8 mm   |
| Gehäusewerkstoff                                | Kunststoff, PP, gelb   |
| Anschluss                                       | Kabel  |
| Kabelqualität                                   | 3 mm, grau, Lif9Y-11Y, PUR, 2 m<br>Für den E-Ketten-Einsatz geeignet gem. Herstellererklärung H1063M |
| Kabelquerschnitt                                | 3x 0.14mm <sup>2</sup>   |
| Vibrationsfestigkeit                            | 55 Hz (1 mm)   |
| Schockfestigkeit                                | 30 g (11 ms)   |
| Schutzart                                       | IP67   |
| MTTF  | 874 Jahre nach SN 29500 (Ed. 99) 40 °C   |
| <b>Betriebsspannungsanzeige</b>                 | LED grün   |
| Schaltzustandsanzeige                           | LED, gelb  |

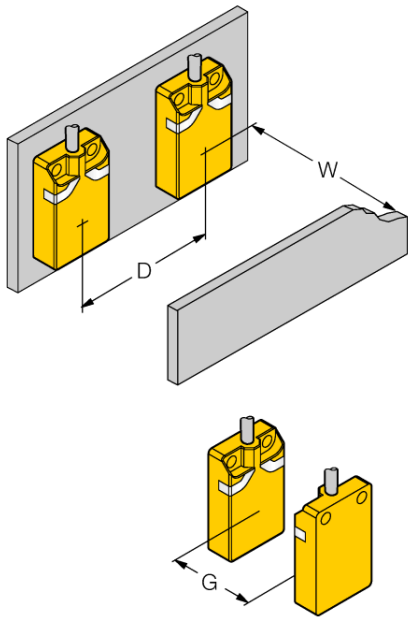
---

|           |       |
|-----------|-------|
| Abstand D | 40 mm |
| Abstand W | 24 mm |
| Abstand G | 48 mm |

---

|                             |       |
|-----------------------------|-------|
| Breite der aktiven Fläche B | 20 mm |
|-----------------------------|-------|

---



Aufbau auf Metall möglich