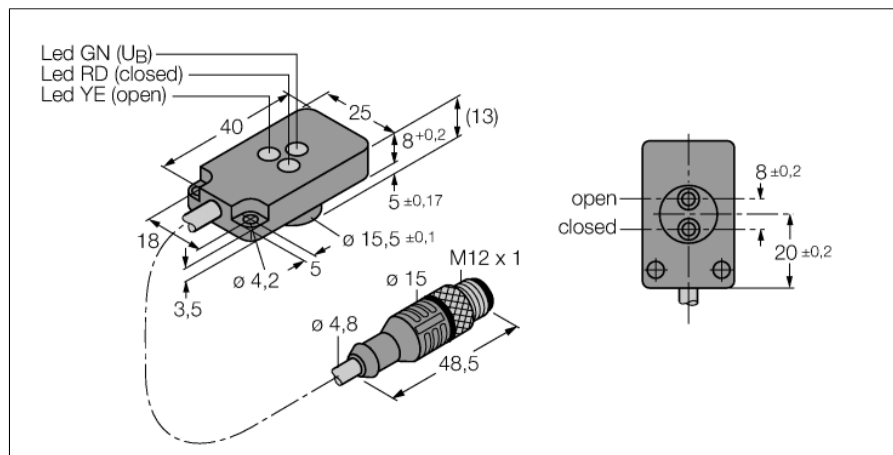


Indukční senzor (axiální) zákaznická sada pro pneumatické upínače NI1,5-KS13A-2AP6X3-0,2-RS4.4T/S34



- kompaktní senzor pro kontrolu upínací síly KS13A se dvěma senzory a LED
- aktivní plocha axiální
- plast PBT-GF20-V0, žlutý
- upevňovací otvor s nerezovým pouzdem
- kabel: PUR pro vyšší teploty
- odolnost vůči magnetickému poli (odolnost při svařování) pro stejnosměrné i střídavé pole
- 2 x spínací kontakt, PNP výstup
- 4drát DC, 10...30 VDC

Typové označení NI1,5-KS13A-2AP6X3-0,2-RS4.4T/S34
Identifikační číslo 4430120

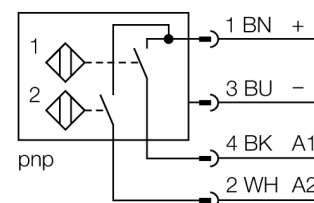
Jmenovitá spínací vzdálenost S_n 1.5 mm
Provedení nevestavné
Zajištěná spínací vzdálenost $\leq (0,81 \times S_n)$ mm
Faktor korekce $S_{t37} = 1; A_I = 0,3; nerez = 0,7; M_s = 0,4$
Opakovatelnost $\leq 2\%$ z rozsahu
Teplotní drift 10 %
Hystereze 3...15 %
Okolní teplota -25... +70°C

Napájecí napětí 10...30VDC
Zvlnění $\leq 10\%$ U_{ss}
DC jmenovitý provozní proud ≤ 150 mA
Proud naprázdno I_0 ≤ 20 mA
Zbytkový proud $\leq 0,1$ mA
Jmenovité izolační napětí $\leq 0,5$ kV
Ochrana proti zkratu ano/ taktovaná
Pokles napětí při I_0 $\leq 1,5$ V
Ochrana proti přerušení vodiče / přepólování ano/ kompletní
Výstupní funkce čtyřdrát, spínací kontakt, PNP
Frekvence spínání 0.5 kHz

Pouzdro zákaznické provedení pro upínače, KS13
Rozměry 40 x 25 x 13 mm
Materiál pouzdra kov, PBT
Materiál aktivní plochy plast, PBT
Připojení konektor, M12 x 1
Kabel 4.8mm, oranžová, D12YSL11X-OB, PUR, 0.2 m
Průřez kabelu 4 x 0.34 mm²
Odolnost vůči vibracím 55 Hz (1 mm)
Odolnost proti rázům 30 g (11 ms)
Stupeň krytí IP67
MTTF 2283Roky dle SN 29500 (Ed. 99) 40°C

Indikace napájení LED zelená
Indikace stavu výstupu 2 x LED žlutá / červená

Schéma zapojení



Funkční princip

Indukční senzory detekují bezdotykově a bez opotřebení kovové objekty. Pracují na principu vysokofrekvenčního elektromagnetického střídavého pole, které je identifikovaným objektem zatlumováno. U indukčních senzorů je toto pole vytvářeno jedním LC-rezonančním obvodem s jednou cívkou s feritovým jádrem.