



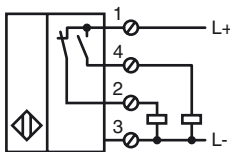
Bestellbezeichnung

CJ40-FP-A2-P4

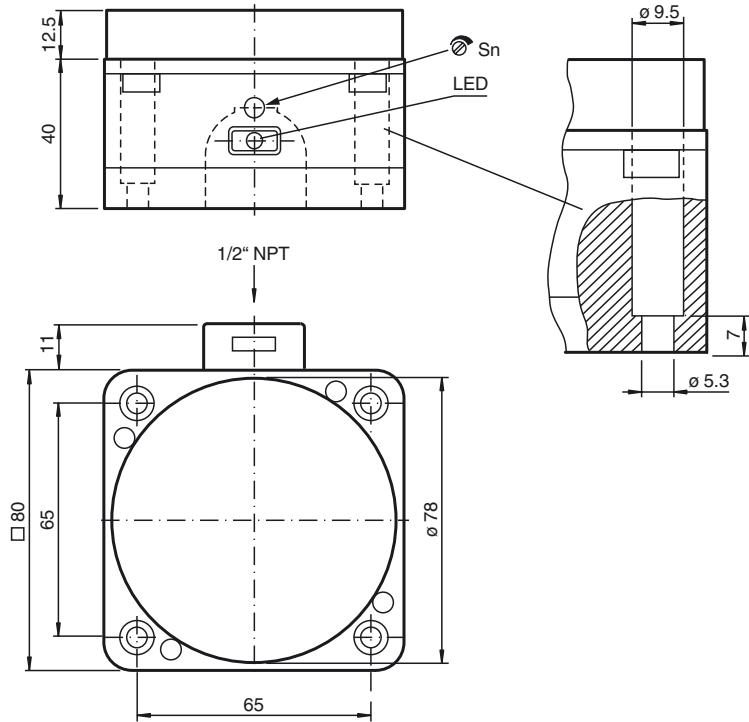
Merkmale

- 40 mm nicht bündig
- 4-Draht DC
- Der Schaltabstand kann mit dem Potentiometer in einem weiten Bereich eingestellt werden

Anschluss



Abmessungen



Technische Daten

Allgemeine Daten

| | | |
|---------------------------|----------------|---------------|
| Schaltelementfunktion | PNP | Antivalent |
| Schaltabstand | s _n | 40 mm |
| Einbau | | nicht bündig |
| Ausgangspolarität | | DC |
| Gesicherter Schaltabstand | s _a | 0 ... 32,4 mm |

Kenndaten

Einbaubedingungen

| | |
|-----------------------|-------------------------------|
| B | 40 mm |
| C | 80 mm |
| F | 120 mm |
| Betriebsspannung | U _B 10 ... 60 V DC |
| Schaltfrequenz | f 0 ... 10 Hz |
| Hysterese | H 3 ... 20 % 10 % typisch |
| Verpolschutz | verpolgeschützt |
| Kurzschlusschutz | taktend |
| Spannungsfall | U _d ≤ 3 V |
| Betriebsstrom | I _L 0 ... 200 mA |
| Leerlaufstrom | I ₀ ≤ 20 mA |
| Schaltzustandsanzeige | LED, gelb |

Anzeigen/Bedienelemente

| | |
|---------------|----------------------------|
| Potentiometer | Empfindlichkeitseinsteller |
|---------------|----------------------------|

Umgebungsbedingungen

| | |
|---------------------|--------------------------------|
| Umgebungstemperatur | -25 ... 70 °C (-13 ... 158 °F) |
|---------------------|--------------------------------|

Mechanische Daten

| | |
|------------------|----------------------------|
| Anschlussart | Schraubklemmen |
| Aderquerschnitt | bis zu 2,5 mm ² |
| Gehäusematerial | POM / Metall |
| Stirnfläche | POM |
| Gehäuseunterteil | Metall |
| Schutzart | IP65 |

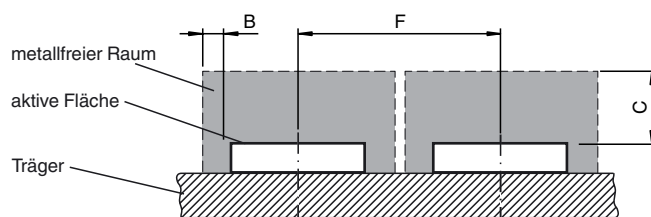
Normen- und Richtlinienkonformität

| | |
|-------------------|---|
| Normenkonformität | |
| Normen | EN 60947-5-2:2007 IEC 60947-5-2:2007 |

Zulassungen und Zertifikate

| | |
|---------------|--------------------------------|
| UL-Zulassung | cULus Listed, General Purpose |
| CSA-Zulassung | cCSAus Listed, General Purpose |

Einbaubedingungen



Veröffentlichungsdatum: 2013-04-09 12:13 Ausgabedatum: 2013-04-09 904116_ger.xml