



**Bestellbezeichnung**

**RVI58X-\*\*\*\*\*X**

**Merkmale**

- **Industriestandard Gehäuse Ø58 mm**
- **ATEX-Zulassung**
- **Bis zu 5000 Striche**
- **Servo- oder Klemmflansch**
- **10 V ... 30 V mit RS 422-Schnittstelle**

**Beschreibung**

Kompatibilität ist das Stichwort für diesen Inkrementaldrehgeber. Bei diesem Inkrementaldrehgeber werden generell alle sechs Ausgabekanäle bestückt. Dadurch kann er universell in vielen Anwendungen eingesetzt werden. Durch die Fokussierung auf die meist benötigten Ausführungen kann eine schnelle Verfügbarkeit bei attraktivem Preis realisiert werden. Bis zu einer Strichzahl von 1500 Impulsen wird die Impulsscheibe in Kunststoff ausgeführt, darüber hinaus aus Glas. Erhältlich ist dieser Inkrementaldrehgeber als Klemmflanschausführung mit einer Welle Ø10 mm x 20 mm, oder als Servoflanschausführung mit einer Welle Ø6 mm x 10 mm. Der elektrische Anschluss erfolgt über ein Anschlusskabel. Dieser Inkrementaldrehgeber ist für den Einsatz in Zone 2 und Zone 22 ausgelegt.

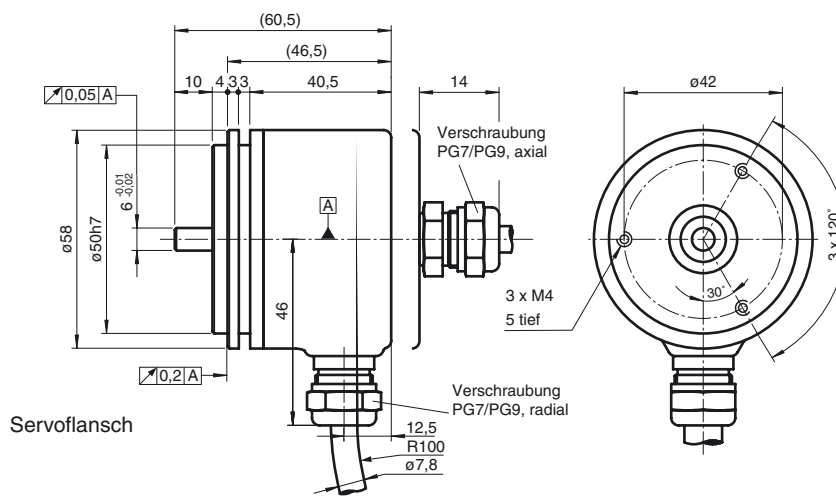
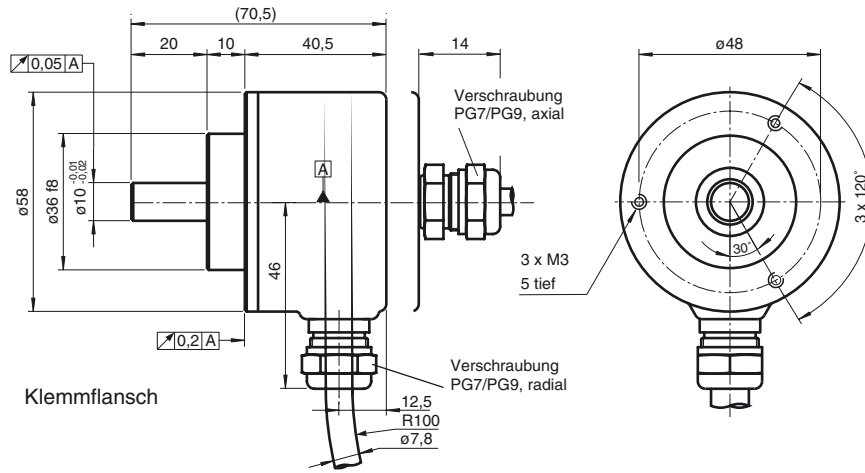
**Technische Daten**

<b>Allgemeine Daten</b>	
Erfassungsart	optische Abtastung
Impulszahl	max. 5000
<b>Kenndaten funktionale Sicherheit</b>	
MTTF <sub>d</sub>	140 a
Gebrauchsdauer (T <sub>M</sub> )	20 a
L <sub>10</sub>	70 E+9 bei 6000 min <sup>-1</sup>
Diagnosedeckungsgrad (DC)	0 %
<b>Elektrische Daten</b>	
Betriebsspannung U <sub>B</sub>	10 ... 30 V DC
Leerlaufstrom I <sub>0</sub>	max. 50 mA
<b>Ausgang</b>	
Ausgangstyp	RS 422, inkremental
Laststrom	pro Kanal max. 20 mA , bedingt kurzschlussfest (nicht gegen U <sub>0</sub> ), verpolsicher
Ausgangsfrequenz	max. 200 kHz
Anstiegszeit	100 ns
<b>Anschluss</b>	
Kabel	Ø7,8 mm, 6 x 2 x 0,14 mm <sup>2</sup> , 1 m
<b>Normenkonformität</b>	
Schutzart	DIN EN 60529, IP64
Klimaprüfung	DIN EN 60068-2-3, keine Betauung
Störaussendung	EN 61000-6-4:2007/A1:2011
Störfestigkeit	EN 61000-6-2:2005
Schockfestigkeit	DIN EN 60068-2-27, 100 g, 3 ms
Schwingungsfestigkeit	DIN EN 60068-2-6, 10 g, 10 ... 2000 Hz
<b>Umgebungsbedingungen</b>	
Arbeitstemperatur	
Glasscheibe	-30 ... 70 °C (-22 ... 158 °F) , Kabel fest verlegt
Kunststoffscheibe	-30 ... 60 °C (-22 ... 140 °F) , Kabel fest verlegt
Lagertemperatur	
Glasscheibe	-30 ... 70 °C (-22 ... 158 °F)
Kunststoffscheibe	-30 ... 70 °C (-22 ... 158 °F)
<b>Mechanische Daten</b>	
Material	
Gehäuse	Aluminium, pulverbeschichtet
Flansch	Aluminium
Welle	Edelstahl
Masse	ca. 350 g
Drehzahl	max. 6000 min <sup>-1</sup>
Trägheitsmoment	≤ 25 gcm <sup>2</sup>
Anlaufdrehmoment	≤ 1,5 Ncm
Wellenbelastung	
Axial	40 N
Radial	60 N
<b>Daten für den Einsatz in Verbindung mit explosionsgefährdeten Bereichen</b>	
ATEX-Kennzeichnung	II 3G Ex nA IIB T4 Gc X II 3D Ex tc IIIC T105°C Dc X
Zertifikat	PF 18 CERT 4775 X
Richtlinienkonformität	
Richtlinie 2014/34/EU	EN 60079-0:2012+A11:2013 , EN 60079-15:2010 , EN 60079-31:2014

<b>Zulassungen und Zertifikate</b>	
UL-Zulassung	cULus Listed, General Purpose, Class 2 Power Source

Veröffentlichungsdatum: 2020-03-11 15:19    Ausgabedatum: 2020-03-11 13:1969\_get.xml

Abmessungen



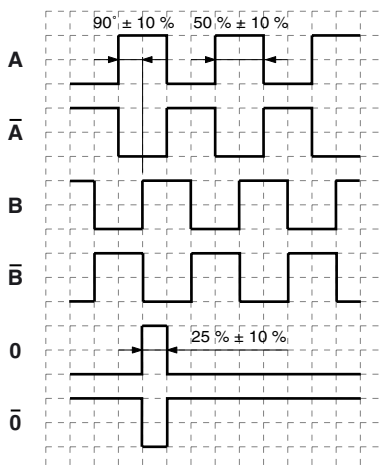
Veröffentlichungsdatum: 2020-03-11 15:19 Ausgabedatum: 2020-03-11 13:19:69\_ger.xml

**Elektrischer Anschluss**

Signal	Kabel Ø7,8 mm, 12-adrig
GND	weiß
U <sub>b</sub>	braun
A	grün
B	grau
$\bar{A}$	gelb
$\bar{B}$	rosa
0	blau
$\bar{0}$	rot
NC	grau-rosa
U <sub>b</sub> Sens <sup>*)</sup>	violett
GND Sens <sup>*)</sup>	schwarz
Schirm	-

<sup>\*)</sup> nur für 5 V-Version mit RS 422-Schnittstelle

**Signalausgänge**



↻ cw - mit Blick auf die Welle

**Bestellbezeichnung**

R	V	I	5	8	X	-					K	1	6	N	-						
---	---	---	---	---	---	---	--	--	--	--	---	---	---	---	---	--	--	--	--	--	--

**Impulszahl** 100, 360, 500, 512, 1000, 1024, 1250, 2048, 2500, 3600, 4096, 5000

**Option**

N normal

**Ausgangsschaltung**

1 10 V ... 30 V, Gegentakt (Push-Pull)

6 5 V, RS 422

X 10 V ... 30 V, RS 422

**Signalausgang**

6 A + B + 0 und  $\bar{A} + \bar{B} + \bar{0}$

**Abgang**

A axial

R radial

**Anschlussart**

K1 Kabel  $\varnothing$ 7,8 mm, 6 x 2 x 0,14 mm<sup>2</sup>, 1 m

**Wellenmaß/Flanschausführung**

011 Welle  $\varnothing$ 10 mm x 20 mm mit Klemmflansch

032 Welle  $\varnothing$ 6 mm x 10 mm mit Servoflansch

**Gehäusematerial**

X Ausführung für den explosionsgefährdeten Bereich

**Wellenausführung**

V Vollwelle

Veröffentlichungsdatum: 2020-03-11 15:19 Ausgabedatum: 2020-03-11 13:1969\_ger.xml