



Bestellbezeichnung

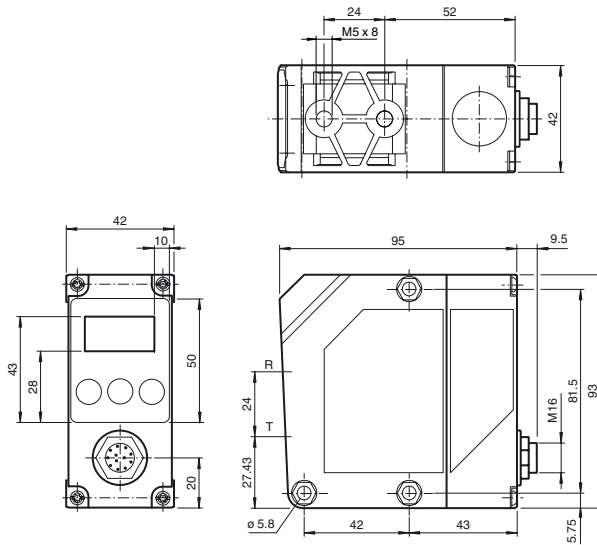
VDM70-10-L/87/122/160

Distanzsensor
Gerätestecker M16, 12-polig

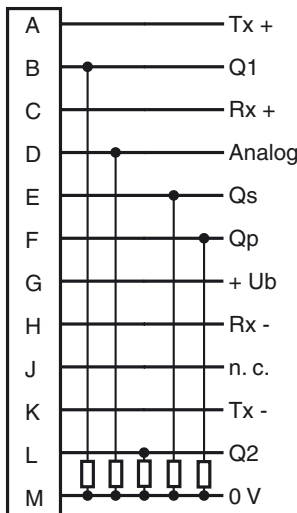
Merkmale

- Abstandsmessung auf Objekt
- Messverfahren PRT (Pulse Ranging Technology)
- Mittels integriertem Pilotlaser ausrichtbar
- SSI-Schnittstelle
- Schaltausgänge einstellbar
- Fremdlichtunempfindlich
- Analogausgang 4 mA ... 20 mA

Abmessungen



Elektrischer Anschluss




Veröffentlichungsdatum: 2016-05-24 12:36 Ausgabedatum: 2016-05-24 197452_ger.xml

Technische Daten**Allgemeine Daten**

Messbereich		0,5 ... 10 m bei Reflexion 90 % (weiß)
Referenzobjekt		Kodak weiss (90%)
Lichtsender		Laserdiode
Lichtart		rot, Wechsellicht infrarot, Wechsellicht
Laserkenndaten		
Hinweis		SICHTBARE UND UNSICHTBARE LASERSTRAHLUNG , NICHT IN DEN STRAHL BLICKEN
Laserklasse		Messlaser: 1 Ausrichtlaser: 2
Wellenlänge		Messlaser: 905 nm Ausrichtlaser: 650 nm
Strahldivergenz		Messlaser: 2 mrad Ausrichtlaser: 1 mrad
Impulsdauer		Messlaser: 6 ns Ausrichtlaser: 0,25 µs
Wiederholrate		Messlaser: 40 kHz Ausrichtlaser: 1 kHz
Maximale optische Ausgangsleistung		Messlaser: 1,8 W Ausrichtlaser: 3 mW
Messverfahren		Pulse Ranging Technology (PRT)
Linearitätsfehler		+/- 8 mm
Absolute Genauigkeit		± 12 mm
Lichtfleckdurchmesser		3 mm x 10 mm im Abstand von 4 m
Auflösung		0,1 mm oder 0,125 mm
Hysterese	H	min. 10 mm (einstellbar)
Temperatureinfluss		< ± 5 mm absolut
Kenndaten funktionale Sicherheit		
MTTF _d		230 a
Gebrauchsdauer (T _M)		20 a
Diagnosedeckungsgrad (DC)		0 %
Anzeigen/Bedienelemente		
Betriebsanzeige		LED grün
Funktionsanzeige		LED gelb: Schaltzustand , LED orange : Fehlerstatus
Bedienelemente		Tastenfeld (3 Folientasten) zur Parametereinstellung auf dem LCD-Display
Elektrische Daten		
Betriebsspannung	U _B	18 ... 30 V DC
Welligkeit		10 % innerhalb der Versorgungstoleranz
Leerlaufstrom	I ₀	190 mA
Schnittstelle		
Schnittstellentyp		RS 422, SSI
Ausgang		
Schnittstellen		RS 422, SSI
Signalausgang		2 PNP, kurzschlussfest, verpolgeschützt
Schaltstrom		100 mA
Messausgang		1 Analogausgang 4 ... 20 mA, kurzschluss-/überlastfest
Ansprechzeit		12 ms
Wiederholgenauigkeit	R	± 4 mm
Sonstige Ausgänge		Serviceausgang, Plausibilitätsausgang, PNP, kurzschlussfest 50 mA
Umgebungsbedingungen		
Umgebungstemperatur		-10 ... 50 °C (14 ... 122 °F)
Lagertemperatur		-30 ... 75 °C (-22 ... 167 °F)
Mechanische Daten		
Schutzart		IP67
Anschluss		Gerätestecker M16, 12-polig
Material		
Gehäuse		ABS
Lichtaustritt		PMMA
Masse		230 g
Normen- und Richtlinienkonformität		
Richtlinienkonformität		
EMV-Richtlinie 2004/108/EG		EN 60947-5-2
Normenkonformität		
Laserklasse		IEC 60825-1:2007
Zulassungen und Zertifikate		
Schutzklasse		II
UL-Zulassung		cULus

Laseretikett


Operating Mode Laser Class 1
Adjust Mode Laser Class 2 Do not stare into beam
λ: 650nm t _p : 0,3µs; T: 1µs P _{max} : 3mW
DIN EN 60825-1: 2008-05

Zubehör**OMH-VDM35-01**

Feinjustageset Serie VDM35

VDM35-AR

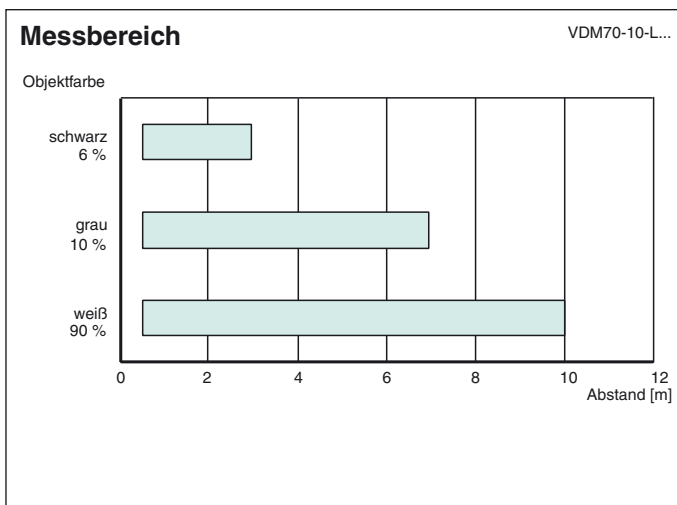
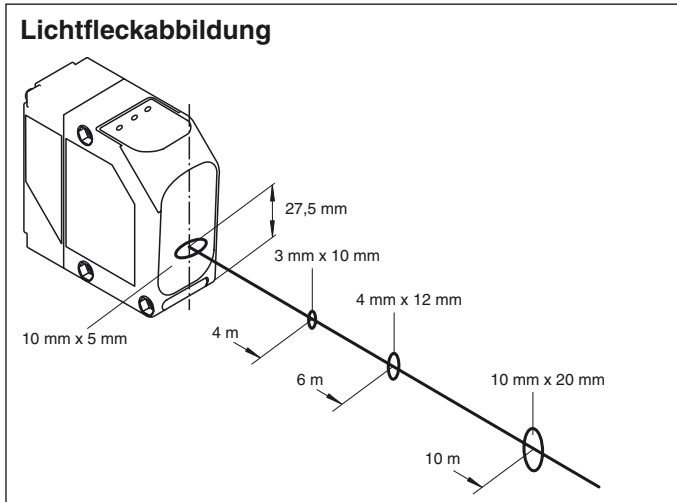
Ausrichthilfe für Serie VDM35 und VDM70

OMH-VDM35

Haltewinkel

42312BWeiteres Zubehör finden Sie im Internet unter www.pepperl-fuchs.com

Kurven/Diagramme



Veröffentlichungsdatum: 2016-05-24 12:36 Ausgabedatum: 2016-05-24 197452_ger.xml