

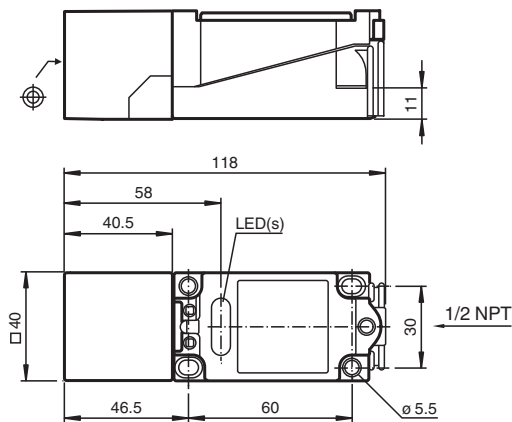
Induktiver Sensor

NCB15+U4+N0

- Komfortreihe
- 15 mm bündig



Abmessungen



Technische Daten

Allgemeine Daten

Schaltfunktion		Öffner (NC)
Ausgangstyp		NAMUR
Schaltabstand	s_n	15 mm
Einbau		bündig
Gesicherter Schaltabstand	s_a	0 ... 12,15 mm
Realschaltabstand	s_r	13,5 ... 16,5 mm typ.
Reduktionsfaktor r_{Al}		0,28
Reduktionsfaktor r_{Cu}		0,25
Reduktionsfaktor r_{V2A} (1.4301)		0,75
Ausgangsart		2-Draht

Kenndaten

Nennspannung	U_o	8,2 V (R_i ca. 1 k Ω)
Schaltfrequenz	f	0 ... 400 Hz
Hysterese	H	1 ... 15 typ. 5 %
Verpolschutz		verpolschutz
Kurzschlusschutz		ja
Stromaufnahme		
Messplatte nicht erfasst		min. 3 mA
Messplatte erfasst		\leq 1 mA
Schaltzustandsanzeige		LED, gelb

Kenndaten funktionale Sicherheit

Veröffentlichungsdatum: 2020-03-25 Ausgabedatum: 2020-03-30 Dateiname: 184673_ger.pdf

Beachten Sie „Allgemeine Hinweise zu Pepperl+Fuchs-Produktinformationen“.

Pepperl+Fuchs-Gruppe
www.pepperl-fuchs.com

USA: +1 330 486 0001
fa-info@us.pepperl-fuchs.com

Deutschland: +49 621 776 1111
fa-info@de.pepperl-fuchs.com

Singapur: +65 6779 9091
fa-info@sg.pepperl-fuchs.com

PEPPERL+FUCHS

Technische Daten

MTTF _d		5128 a
Gebrauchsdauer (T _M)		20 a
Diagnosedeckungsgrad (DC)		0 %
Normen- und Richtlinienkonformität		
Normenkonformität		
NAMUR		EN 60947-5-6:2000 IEC 60947-5-6:1999
Elektromagnetische Verträglichkeit		NE 21:2007
Normen		EN 60947-5-2:2007 EN 60947-5-2/A1:2012 IEC 60947-5-2:2007 IEC 60947-5-2 AMD 1:2012
Zulassungen und Zertifikate		
FM-Zulassung		
Control Drawing		116-0165
UL-Zulassung		
Ordinary Location		E87056
Hazardous Location		E501628
Control Drawing		116-0451
CSA-Zulassung		cCSAus Listed, General Purpose
CCC-Zulassung		Produkte, deren max. Betriebsspannung ≤36 V ist, sind nicht zulassungspflichtig und daher nicht mit einer CCC-Kennzeichnung versehen.
Umgebungsbedingungen		
Umgebungstemperatur		-25 ... 100 °C (-13 ... 212 °F)
Lagertemperatur		-40 ... 100 °C (-40 ... 212 °F)
Mechanische Daten		
Anschlussart		Schraubklemmen
Anschlussinformation		Maximal 2 Leiter mit gleichem Aderquerschnitt dürfen an einer Klemmstelle montiert werden! Anzugsmoment 1,2 Nm + 10 %
Aderquerschnitt		bis zu 2,5 mm ²
Kleinster Aderquerschnitt		ohne Aderendhülsen 0,5 mm ² , mit Aderendhülsen 0,34 mm ²
Größter Aderquerschnitt		ohne Aderendhülsen 2,5 mm ² , mit Aderendhülsen 1,5 mm ²
Gehäusematerial		PBT/Metall
Stirnfläche		PBT
Schutzart		IP68
Hinweis		Anzugsdrehmoment: 1,8 Nm (Gehäuse)
Geräteschutzniveau Ga		
CE-Kennzeichnung		[*PD-Z02585A*]
ATEX-Kennzeichnung		⊕ II 1G Ex ia IIC T6...T1 Ga Die Ex-relevante Kennzeichnung kann auch auf beiliegendem Klebeetikett aufgedruckt sein.
Normen		EN 60079-0:2012+A11:2013 EN 60079-11:2012 Zündschutzart Eigensicherheit Einschränkung durch nachfolgend genannte Bedingungen
Zugeordneter Typ		NCB15+U...+N0...
Wirksame innere Kapazität	C _i	max. 110 nF ; Eine Kabellänge von 10 m ist berücksichtigt.
Wirksame innere Induktivität	L _i	max. 160 µH ; Eine Kabellänge von 10 m ist berücksichtigt.
Umgebungstemperatur		Der Zusammenhang zwischen dem Typ des angeschlossenen Stromkreises, der höchstzulässigen Umgebungstemperatur und der Temperaturklasse sowie den wirksamen inneren Reaktanzen sind der EG-Baumusterprüfbescheinigung zu entnehmen. Achtung: Temperaturtabelle für Kategorie 1 benutzen !!! Der 20 % Abschlag nach EN 1127-1 wurde in der Temperaturtabelle für Kategorie 1 bereits durchgeführt.
Geräteschutzniveau Gb		
CE-Kennzeichnung		[*PD-Z02585A*]
ATEX-Kennzeichnung		⊕ II 1G Ex ia IIC T6...T1 Ga Die Ex-relevante Kennzeichnung kann auch auf beiliegendem Klebeetikett aufgedruckt sein.

Veröffentlichungsdatum: 2020-03-25 Ausgabedatum: 2020-03-30 Dateiname: 184673_ger.pdf

Beachten Sie „Allgemeine Hinweise zu Pepperl+Fuchs-Produktinformationen“.

 Pepperl+Fuchs-Gruppe
www.pepperl-fuchs.com

 USA: +1 330 486 0001
fa-info@us.pepperl-fuchs.com

 Deutschland: +49 621 776 1111
fa-info@de.pepperl-fuchs.com

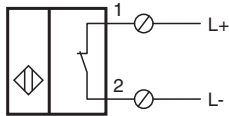
 Singapur: +65 6779 9091
fa-info@sg.pepperl-fuchs.com

 **PEPPERL+FUCHS**



Technische Daten

Normen	EN 60079-0:2012+A11:2013, EN 60079-11:2012 Zündschutzart Eigensicherheit Einschränkung durch nachfolgend genannte Bedingungen	
Zugeordneter Typ	NCB15+U...+N0...	
Wirksame innere Kapazität	C_i	max. 110 nF ; Eine Kabellänge von 10 m ist berücksichtigt.
Wirksame innere Induktivität	L_i	max. 160 μ H ; Eine Kabellänge von 10 m ist berücksichtigt.
Maximal zulässige Umgebungstemperatur	T_{amb}	Der Zusammenhang zwischen dem Typ des angeschlossenen Stromkreises, der höchstzulässigen Umgebungstemperatur und der Temperaturklasse sowie den wirksamen inneren Reaktanzen sind der EG-Baumusterprüfbescheinigung zu entnehmen.
Geräteschutzniveau Da		
CE-Kennzeichnung	[*PD-Z02585A*]	
ATEX-Kennzeichnung	Ⓔ II 1D Ex ia III C T135°C Da Die Ex-relevante Kennzeichnung kann auch auf beiliegendem Klebeetikett aufgedruckt sein.	
Normen	EN 60079-0:2012+A11:2013 EN 60079-11:2012 Zündschutzart Eigensicherheit Einschränkung durch nachfolgend genannte Bedingungen	
Zugeordneter Typ	NCB15+U...+N0...	
Wirksame innere Kapazität	C_i	max. 110 nF ; Eine Kabellänge von 10 m ist berücksichtigt.
Wirksame innere Induktivität	L_i	max. 160 μ H ; Eine Kabellänge von 10 m ist berücksichtigt.
Allgemeine Informationen		
Einsatz im explosionsgefährdeten Bereich	siehe Betriebsanleitung	
Kategorie	1G; 2G; 1D	

Anschluss



Zubehör

	MHW 01	Modularer Haltewinkel
	MH 04-2057B	Montagehilfe für VariKont und +U1+ Sensoren