



Bestellbezeichnung

ASS58-0

Merkmale

- **Industriestandard Gehäuse Ø58 mm**
- **16 Bit Singleturn**
- **Datenübertragung bis 2 Mbaud**
- **Optisch entkoppelte RS 422-Schnittstelle**
- **Steckhohlwelle**
- **Nullsetzfunktion**

Beschreibung

Dieser Singleturn-Absolutwertgeber mit moderner fast-Technologie gibt über die SSI-Schnittstelle (Synchron-Seriell-Interface) einen der Wellenstellung entsprechenden Positionswert aus. Die Auflösung des ASS58 beträgt maximal 65536 Schritte pro Umdrehung.

Die Geräte der Baureihe ASS58 verfügen über einen Mikrokontroller.

Um die Positionsdaten zu erhalten, sendet die Steuerung ein Taktbündel an den Absolutwertgeber. Dieser sendet dann synchron zu den Takten der Steuerung die Positionsdaten.

Es besteht die Möglichkeit über Funktionseingänge

- die Zählrichtung und
- die Nullsetzfunktion (Presetwert)

auszuwählen.

Der Absolutwertgeber wird direkt - also ohne Kuppelung - auf die Applikationswelle montiert. Die Rotation des Absolutwertgebers wird durch eine Drehmomentstütze verhindert.

Der elektrische Anschluss erfolgt über einen 12-poligen Rundsteckverbinder. Alternativ kann eine Version mit 1 m Anschlusskabel bezogen werden.

Technische Daten

Allgemeine Daten

Erfassungsart	optische Abtastung
Gerätetyp	Singleturn-Absolutwert-Drehgeber

Kenndaten funktionale Sicherheit

MTTF _d	170 a
Gebrauchsdauer (T _M)	20 a
L _{10h}	1,9 E+11 bei 6000 min ⁻¹ und 20/40 N axialer/radialer Wellenbelastung
Diagnosedeckungsgrad (DC)	0 %

Elektrische Daten

Betriebsspannung U _B	4,5 ... 30 V DC (SSI, SSI + RS422) ; 10 ... 30 V DC (SSI + Push/Pull)
Leerlaufstrom I ₀	max. 180 mA
Bereitschaftsverzug t _v	< 250 ms
Linearität	± 2 LSB bei 16 Bit, ± 1 LSB bei 13 Bit, ± 0,5 LSB bei 12 Bit
Ausgabe-Code	Gray-Code, Binär-Code
Codeverlauf (Zählrichtung)	cw fallend (bei Drehung im Uhrzeigersinn Codeverlauf fallend)

Schnittstelle

Schnittstellentyp	SSI ; SSI + Inkrementalspur
Monoflopzeit	20 ± 10 µs
Auflösung	
Singleturn	bis 16 Bit
Gesamtauflösung	bis 16 Bit
Übertragungsrate	0,1 ... 2 MBit/s
Spannungsfall	U _B - 2,5 V
Normenkonformität	RS 422

Eingang 1

Eingangstyp	Zählrichtungsauswahl (V/R)
Signalspannung	
High	4,5 ... 30 V
Low	0 ... 2 V
Eingangsstrom	< 6 mA
Einschaltverzug	< 10 ms

Eingang 2

Eingangstyp	Nullsetzung (PRESET 1)
Signalspannung	
High	4,5 ... 30 V
Low	0 ... 2 V
Eingangsstrom	< 6 mA
Signaldauer	≥ 100 ms
Einschaltverzug	< 10 ms

Anschluss

Gerätestecker	Typ 9416 (M23), 12-polig, Typ 9416L (M23), 12-polig
Kabel	Ø7 mm, 6 x 2 x 0,14 mm ² , 1 m

Normenkonformität

Schutzart	DIN EN 60529, IP65 (ohne Wellendichtring) ; DIN EN 60529, IP66/IP67 (mit Wellendichtring)
Klimaprüfung	DIN EN 60068-2-3, keine Betauung
Störaussendung	DIN EN 61000-6-4
Störfestigkeit	DIN EN 61000-6-2
Schockfestigkeit	DIN EN 60068-2-27, 100 g, 6 ms
Schwingungsfestigkeit	DIN EN 60068-2-6, 20 g, 10 ... 2000 Hz

Umgebungsbedingungen

Arbeitstemperatur	-40 ... 85 °C (-40 ... 185 °F)
Lagertemperatur	-40 ... 85 °C (-40 ... 185 °F)

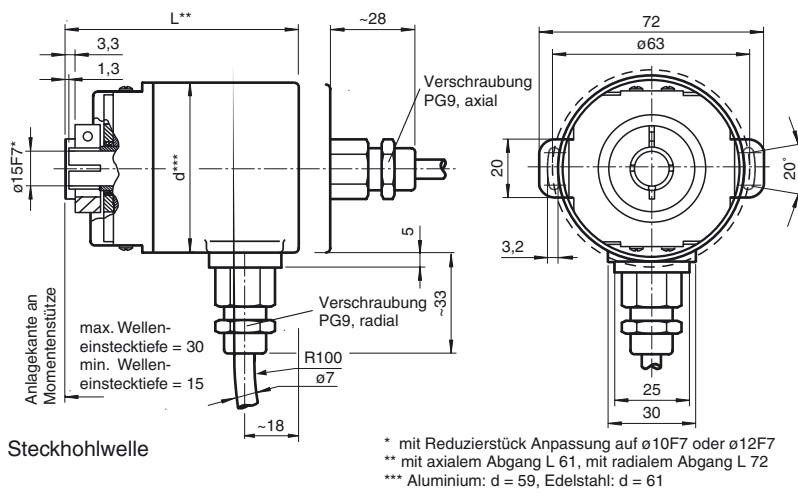
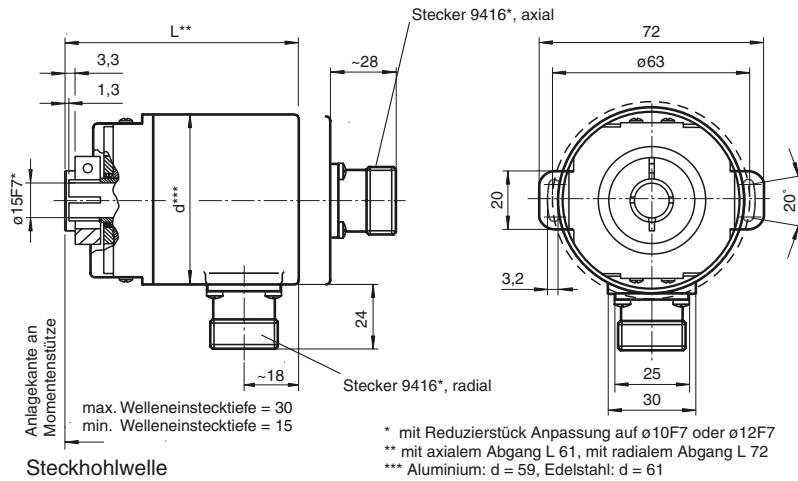
Mechanische Daten

Material	
Kombination 1	Gehäuse: Aluminium, pulverbeschichtet Flansch: Aluminium Welle: Edelstahl
Kombination 2 (Inox)	Gehäuse: Edelstahl Flansch: Edelstahl Welle: Edelstahl
Masse	ca. 460 g (Kombination 1) ca. 800 g (Kombination 2)
Drehzahl	max. 12000 min ⁻¹
Trägheitsmoment	50 gcm ²
Anlaufdrehmoment	< 5 Ncm
Wellenbelastung	
Winkelversatz	± 0,9 °
Axialversatz	statisch: ± 0,3 mm, dynamisch: ± 0,1 mm
Radialversatz	statisch: ± 0,5 mm, dynamisch: ± 0,2 mm

Zulassungen und Zertifikate

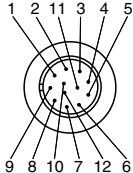
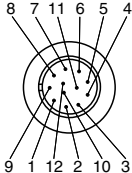
UL-Zulassung	cULus Listed, General Purpose, Class 2 Power Source
--------------	---

Abmessungen



Veröffentlichungsdatum: 2016-07-12 16:14 Ausgabedatum: 2016-07-12 t49170_ger.xml

Elektrischer Anschluss

Signal	Kabel Ø7 mm, 12-adrig	Gerätestecker 9416, 12-polig	Gerätestecker 9416L, 12-polig	Erklärung
GND (Drehgeber)	weiß	1	1	Versorgungsspannung
U _b (Drehgeber)	braun	2	8	Versorgungsspannung
Clock (+)	grün	3	3	positive Taktleitung
Clock (-)	gelb	4	11	negative Taktleitung
Data (+)	grau	5	2	positive Sendedaten
Data (-)	rosa	6	10	negative Sendedaten
reserviert	blau	7	12	nicht beschalten, reserviert
V/R	rot	8	5	Eingang Zählrichtungsauswahl
PRESET 1	schwarz	9	9	Eingang Nullsetzung
reserviert	violett	10	4	nicht beschalten, reserviert
reserviert	grau-rosa	11	6	nicht beschalten, reserviert
reserviert	rot-blau	12	7	nicht beschalten, reserviert
				

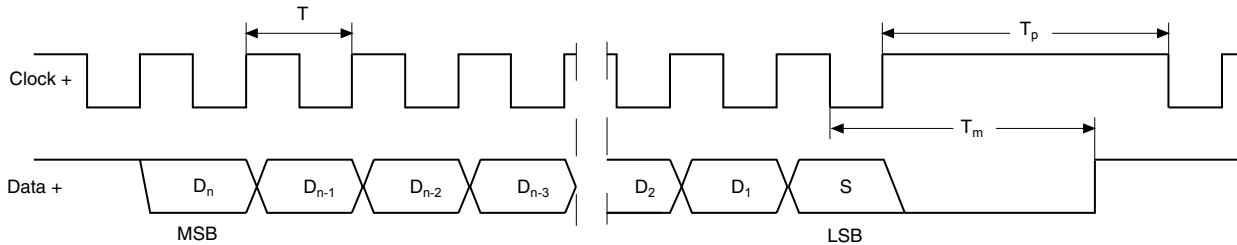
Veröffentlichungsdatum: 2016-07-12 16:14 Ausgabedatum: 2016-07-12 t49170_ger.xml

Beschreibung

Die Synchron-Serielle-Schnittstelle SSI wurde speziell zur Übertragung von Ausgangsdaten eines Absolutwertgebers an eine Steuerungseinrichtung entwickelt. Die Steuerung sendet ein Taktbündel und der Absolutwertgeber antwortet synchron mit dem Positionswert.

Für Takt und Daten werden somit - unabhängig von der Auflösung des Drehgebers - nur 4 Leitungen benötigt. Die RS 422-Schnittstelle ist optisch von der Versorgungsspannung getrennt.

SSI-Signalverlauf Standard



D_1, \dots, D_n : Positionsdaten
 S: Sonderbit
 MSB: Most significant bit
 LSB: Least significant bit

$T = 1/f$: Periodendauer des Taktsignals ≤ 1 MHz
 T_m : Monoflopzeit $10 \mu s \dots 30 \mu s$
 T_p : Taktpause \geq Monoflopzeit ($T_p \geq T_m$)

SSI-Ausgabeformat Standard

- Im Ruhezustand liegen die Signalleitungen „Data +“ und „Clock +“ auf High-Pegel (5 V).
- Mit dem ersten Wechsel des Taktsignals von High auf Low, wird die Datenübertragung eingeleitet, in dem die aktuelle Information (Positionsdaten (D_n) und Sonderbit (S)) im Geber gespeichert wird.
- Mit der ersten steigenden Taktflanke wird das höchstwertigste Bit (MSB) an den seriellen Datenausgang des Gebers gelegt.
- Mit jeder weiteren steigenden Taktflanke, wird das nächst niederwertige Bit übertragen.
- Nach Übertragung des niederwertigsten Bits (LSB) schaltet die Datenleitung auf Low, bis die Monoflopzeit T_m abgelaufen ist.
- Eine weitere Datenübertragung kann erst gestartet werden, wenn die Datenleitung wieder auf High schaltet bzw. die Zeit der Taktpause T_p abgelaufen ist.
- Nach beendeter Taktfolge wird mit der letzten fallenden Taktflanke die Monoflopzeit T_m getriggert.
- Die Monoflopzeit T_m bestimmt die unterste Übertragungsfrequenz.

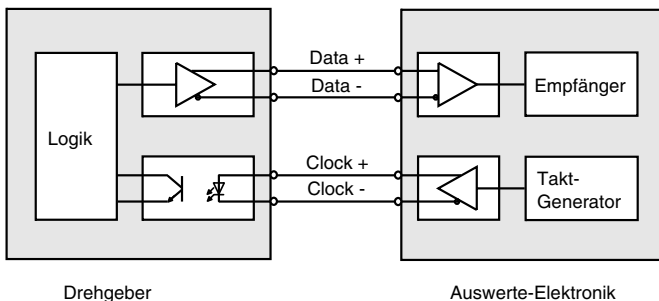
SSI-Ausgabeformat Ringschiebebetrieb (Mehrfachübertragung)

- Im Ringschiebebetrieb wird durch Mehrfachübertragung des selben Datenwortes über die SSI-Schnittstelle die Möglichkeit zur Erkennung von Übertragungsfehlern geboten.
- Bei Mehrfachübertragung werden je Datenwort im Standardformat 25 Bit übertragen.
- Wird der Taktwechsel nach der letzten fallenden Taktflanke nicht unterbrochen, wird automatisch der Ringschiebebetrieb aktiv. Das heißt, die beim ersten Taktwechsel gespeicherte Information, wird erneut ausgegeben.
- Nach der ersten Übertragung steuert der 26. Takt die Datenwiederholung. Folgt der 26. Takt nach einer Zeit die größer als die Monoflopzeit T_m ist, wird mit den folgenden Takten ein neues, aktuelles Datenwort übertragen.



Bei vertauschter Taktleitung wird das Datenwort verschoben ausgegeben.
 Ringschiebebetrieb ist nur bis max. 13 Bit möglich.

Blockschaltbild



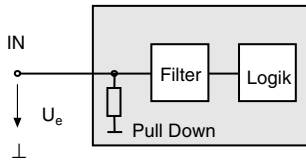
Leitungslänge

Leitungslänge in m	Baudrate in kHz
< 50	< 400
< 100	< 300
< 200	< 200
< 400	< 100

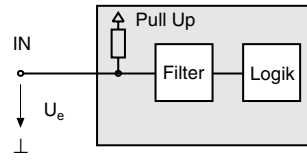
Eingänge

Eingang Zählrichtungsauswahl (V/R) wird mit 0-Pegel aktiviert, Eingang Nullsetzung (PRESET 1) wird mit 1-Pegel aktiviert.

Eingang Nullsetzung (PRESET 1)



Eingang Zählrichtungsauswahl (V/R)



Veröffentlichungsdatum: 2016-07-12 16:14 Ausgabedatum: 2016-07-12 t49170_ger.xml

Beachten Sie „Allgemeine Hinweise zu Pepperl+Fuchs-Produktinformationen“.

Pepperl+Fuchs-Gruppe
www.pepperl-fuchs.com

USA: +1 330 486 0001
fa-info@us.pepperl-fuchs.com

Deutschland: +49 621 776 1111
fa-info@de.pepperl-fuchs.com

Singapur: +65 6779 9091
fa-info@sg.pepperl-fuchs.com

Zubehör

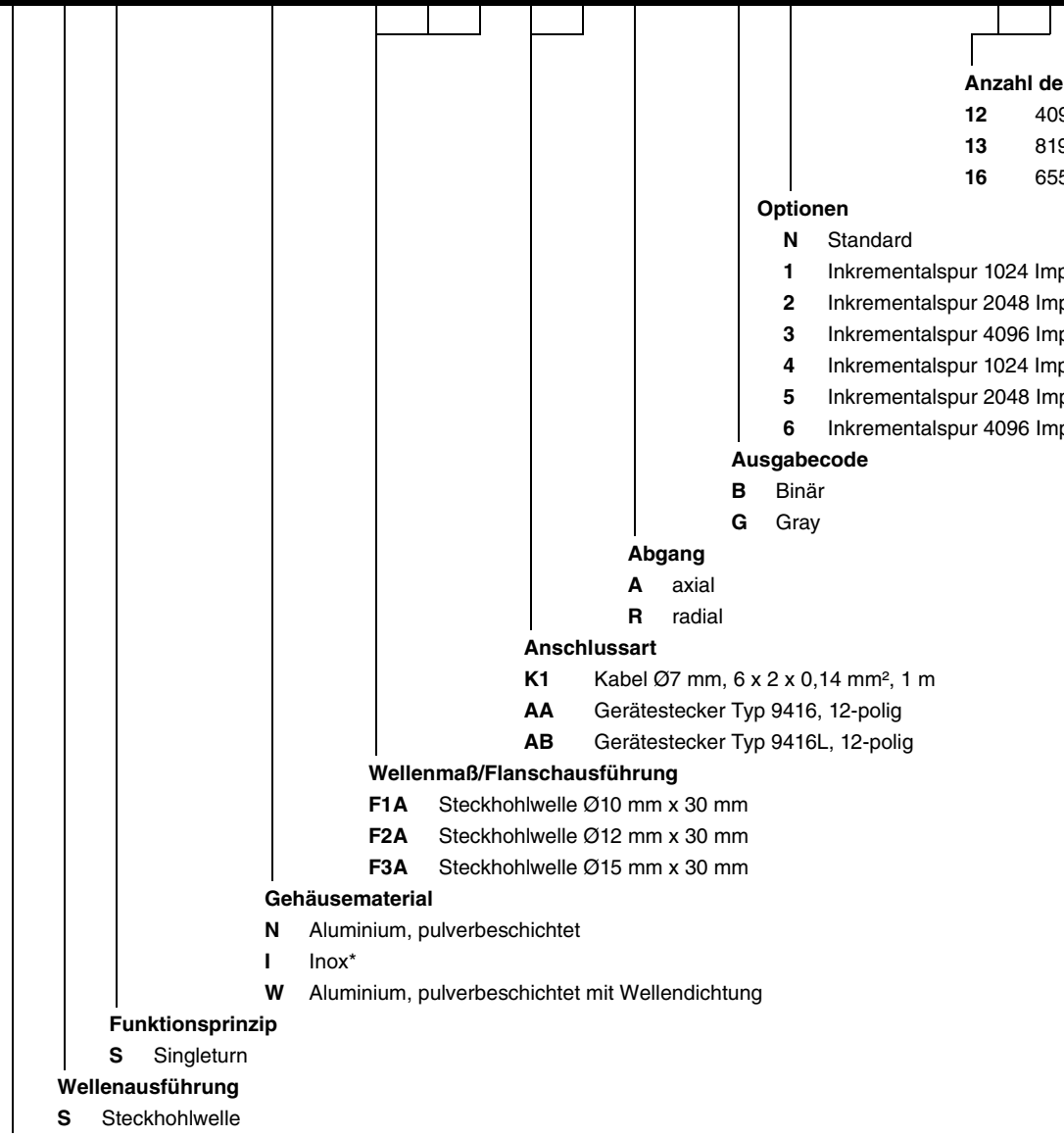
Zubehör	Benennung/Ausprägung	Bestellbezeichnung
Steckverbinder	Kabeldose	9416
	Kabeldose	9416L

Weitere Informationen zum Zubehör finden Sie im Abschnitt „Zubehör“.

Veröffentlichungsdatum: 2016-07-12 16:14 Ausgabedatum: 2016-07-12 t49170_ger.xml

Bestellbezeichnung

A S S 5 8 - - - - - 0 - 0 0



Anzahl der Bits Singleturn

- 12 4096 (Standard)
- 13 8192
- 16 65536

Optionen

- N Standard
- 1 Inkrementalspur 1024 Impulse, Push/Pull
- 2 Inkrementalspur 2048 Impulse, Push/Pull
- 3 Inkrementalspur 4096 Impulse, Push/Pull
- 4 Inkrementalspur 1024 Impulse, RS422
- 5 Inkrementalspur 2048 Impulse, RS422
- 6 Inkrementalspur 4096 Impulse, RS422

Ausgabecode

- B Binär
- G Gray

Abgang

- A axial
- R radial

Anschlussart

- K1 Kabel Ø7 mm, 6 x 2 x 0,14 mm², 1 m
- AA Gerätestecker Typ 9416, 12-polig
- AB Gerätestecker Typ 9416L, 12-polig

Wellenmaß/Flanschausführung

- F1A Steckhohlwelle Ø10 mm x 30 mm
- F2A Steckhohlwelle Ø12 mm x 30 mm
- F3A Steckhohlwelle Ø15 mm x 30 mm

Gehäusematerial

- N Aluminium, pulverbeschichtet
- I Inox*
- W Aluminium, pulverbeschichtet mit Wellendichtung

Funktionsprinzip

- S Singleturn

Wellenausführung

- S Steckhohlwelle

Datenformat

- A SSI (Synchron-Seriell-Interface)

*Gehäusematerial I nur mit axialem Abgang lieferbar.

Veröffentlichungsdatum: 2016-07-12 16:14 Ausgabedatum: 2016-07-12 t49170_ger.xml