



Bestellbezeichnung

TVI40N

Merkmale

- **Kompakte Bauform**
- **Bis zu 1024 Striche**
- **4,75 V ... 30 V mit kurzschlussfesten Gegentaktendstufen**
- **RS 422-Funktionalität bei 5 V-Betrieb**
- **Tangentialer Kabelabgang**

Beschreibung

Der TVI40 setzt die neue günstige Target-Line von Pepperl+Fuchs fort. Der kleine Außendurchmesser ist mit 40 mm überall dort geeignet, wo im industriellen Bereich der Raum sehr eng ist.

Die Technik des Drehgebers ist an die neuen Forderungen des Drehgeber-Marktes angepasst. Die innovative fast- Technologie mit Opto-ASIC bildet die zentrale Basis des Gerätes. Der Drehgeber ist bis zu einer Impulszahl von 1024 Impulsen pro Umdrehung lieferbar.

Der Drehgeber bietet die ideale Kombination zwischen Temperaturunempfindlichkeit und hoher Auflösung.

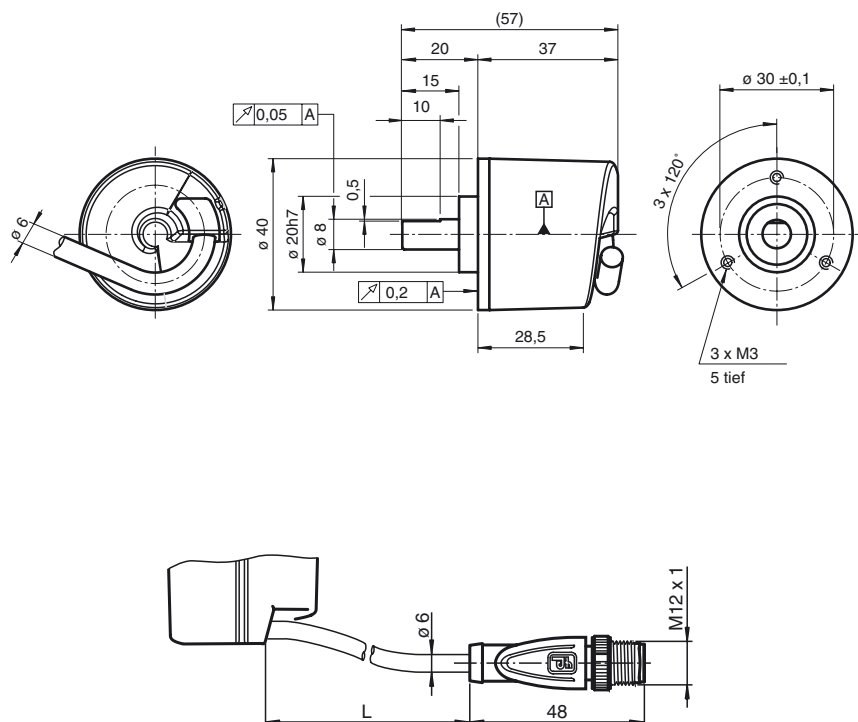
Äußeres Merkmal dieses Drehgebers ist der tangentiale Kabelabgang. Hierdurch ist eine knickfreie, schonende Verlegung des Anschlusskabels in tangentialer, radialer und axialer Weise gewährleistet.

Technische Daten

Allgemeine Daten	
Erfassungsart	optische Abtastung
Impulszahl	max. 1024
Elektrische Daten	
Betriebsspannung U_B	4,75 ... 30 V DC 5 V DC bei RS-422
Leerlaufstrom I_0	max. 55 mA
Ausgang	
Ausgangstyp	Gegentakt, inkremental oder RS-422, inkremental
Spannungsfall U_d	$\leq 2,5$ V ($< 2,5$ V)
Laststrom	pro Kanal max. 30 mA , kurzschlussfest (pro Kanal max. 20 mA, kurzschlussfest)
Ausgangsfrequenz	max. 100 kHz (max. 100 kHz)
Anstiegszeit	980 ns (225 ns)
Abfallzeit t_{off}	980 ns (225 ns)
Anschluss	
Kabel	$\varnothing 6$ mm, 8 x 0,128 mm ² Anschlusskabel mit M12-Stecker, 8-polig, L = 0,2 m
Normenkonformität	
Schutzart	DIN EN 60529, IP54
Klimaprüfung	DIN EN 60068-2-3, keine Betauung
Störaussendung	EN 61000-6-4:2007/A1:2011
Störfestigkeit	EN 61000-6-2:2005
Schockfestigkeit	DIN EN 60068-2-27, 100 g, 6 ms
Schwingungsfestigkeit	DIN EN 60068-2-6, 10 g, 10 ... 2000 Hz
Umgebungsbedingungen	
Arbeitstemperatur	-10 ... 70 °C (14 ... 158 °F)
Lagertemperatur	-25 ... 85 °C (-13 ... 185 °F)
Mechanische Daten	
Material	
Gehäuse	Polycarbonat
Flansch	Aluminium 3.1645
Welle	Edelstahl 1.4305 / AISI 303 (V2A)
Masse	ca. 180 g
Drehzahl	max. 6000 min ⁻¹
Trägheitsmoment	$\leq 4,3$ gcm ²
Anlaufdrehmoment	$\leq 0,2$ Ncm
Wellenbelastung	
Axial	max. 20 N
Radial	max. 30 N
Lebensdauer	$\geq 2 \times 10^9$ Umdrehungen (max. Wellenbelastung)
Zulassungen und Zertifikate	
UL-Zulassung	cULus Listed, General Purpose, Class 2 Power Source
Maximal zulässige Umgebungstemperatur	≤ 60 °C (≤ 140 °F)

Veröffentlichungsdatum: 2019-10-18 15:12 Ausgabedatum: 2019-10-18 139661_get.xml

Abmessungen



Elektrischer Anschluss

Signal	Bei Kabel Ø6 mm, 8-adrig, Farbe	Bei Kabelstecker M12, 8-polig, Pin
GND	blau	1
+U _b	braun	2
A	schwarz	3
\bar{A}	violett	4
B	weiß	5
\bar{B}	grau	6
0	orange	7
$\bar{0}$	gelb	8
Schirm	-	-

Veröffentlichungsdatum: 2019-10-18 15:12 Ausgabedatum: 2019-10-18 r39661_ger.xml

