



Bestellbezeichnung

MNI20N

Magnetisch, Non Contact

Merkmale

- **Kostengünstiger, lagerloser Drehgeber zur Drehzahlmessung**
- **Einfache Installation**
- **Betriebsanzeige als Funktionsnachweis**
- **Hohe Schutzart (IP67)**
- **Robuste, flexibel einsetzbare Polringe**

Beschreibung

Der magnetische Inkremental-Drehgeber MNI20 ist ein außergewöhnlich robustes Messsystem auf kleinstem Raum. Sein gekapseltes hochkompaktes Gehäuse verleiht dem Sensor seine hohe Resistenz gegen harte Umweltbedingungen. Die montagefreundliche Konstruktion reduziert die Installationszeit erheblich.

Technische Daten

Allgemeine Daten

Erfassungsart	magnetische Abtastung
Impulszahl	max. 5000
UL File Number	E223176 "For use in NFPA 79 Applications only" , if UL marking is marked on the product.

Kenndaten funktionale Sicherheit

MTTF _d	1093 a
Gebrauchsdauer (T _M)	20 a
Diagnosedeckungsgrad (DC)	0 %

Anzeigen/Bedienelemente

LED grün	Betriebsanzeige
----------	-----------------

Elektrische Daten

Betriebsspannung U _B	10 ... 30 V DC 5 V DC bei RS-422
Leerlaufstrom I ₀	max. 55 mA

Ausgang

Ausgangstyp	Gegentakt, inkremental oder RS-422, inkremental
Spannungsfall U _d	< 2,5 V
Laststrom	pro Kanal max. 30 mA , kurzschlussfest (pro Kanal max. 20 mA, kurzschlussfest)
Ausgangsfrequenz	max. 800 kHz

Anschluss

Kabel	Ø4,7 mm, 4 x 2 x 0,128 mm ² Anschlusskabel mit M12-Stecker, 8-polig, L = 0,3 m
-------	--

Normenkonformität

Schutzart	DIN EN 60529, IP67
Klimaprüfung	DIN EN 60068-2-30
Störaussendung	EN 61000-6-4:2007/A1:2011
Störfestigkeit	EN 61000-6-2:2005
Schockfestigkeit	DIN EN 60068-2-27, 200 g, 6 ms
Schwingungsfestigkeit	DIN EN 60068-2-6, 40 g, 10 ... 2000 Hz

Umgebungsbedingungen

Arbeitstemperatur	-25 ... 85 °C (-13 ... 185 °F)
Lagertemperatur	-25 ... 85 °C (-13 ... 185 °F)

Mechanische Daten

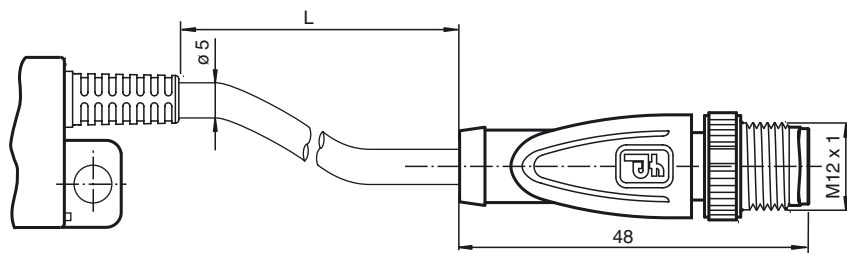
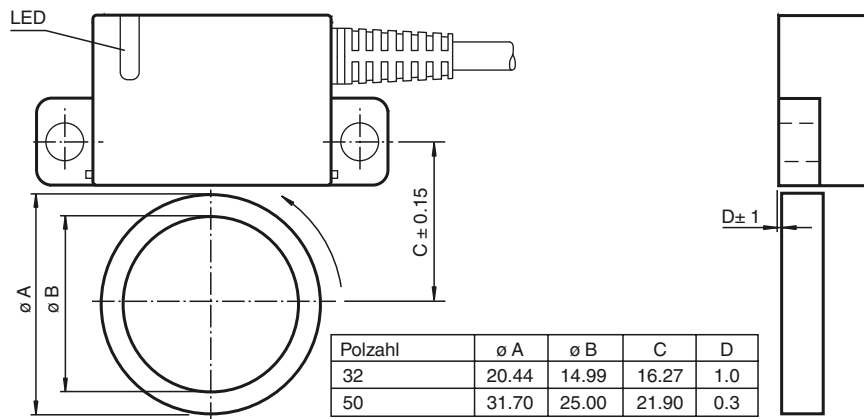
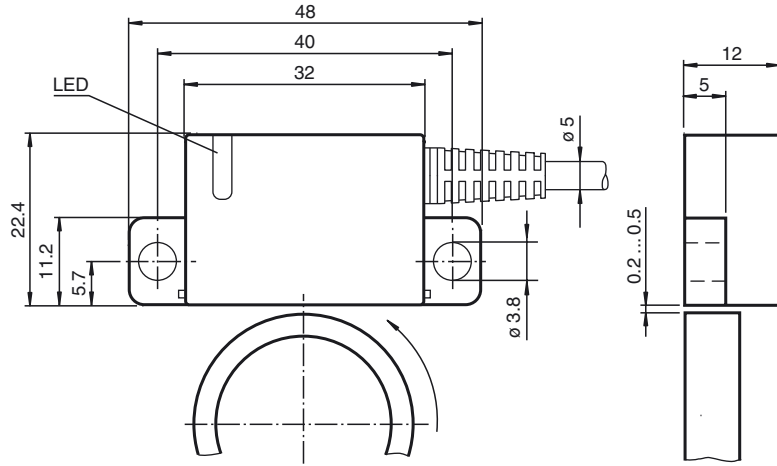
Material	
Gehäuse	PA
Kabel	PUR
Polring	PA , kunststoffgebundener Hartferrit
Masse	ca. 190 g
Drehzahl	max. 20000 min ⁻¹

Zulassungen und Zertifikate

UL-Zulassung	cULus Listed, General Purpose, Class 2 Power Source, Type 1 enclosure , if UL marking is marked on the product. Anschlusskabel für die Feldverkabelung auf Anfrage
Maximal zulässige Umgebungstemperatur	≤ 75 °C (≤ 167 °F)

Veröffentlichungsdatum: 2020-01-13 07:49 Ausgabedatum: 2020-01-13 t1569322_ger.xml

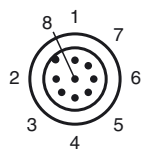
Abmessungen



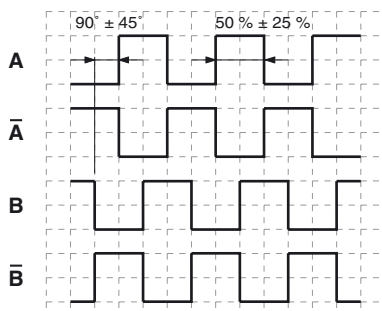
Veröffentlichungsdatum: 2020-01-13 07:49 Ausgabedatum: 2020-01-13 t156322_ger.xml

Elektrischer Anschluss

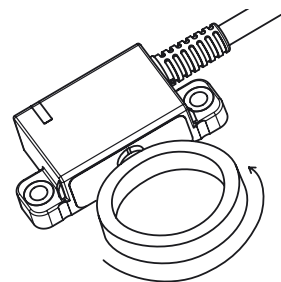
Signal	Kabel, 8-adrig	Anschlusskabel mit M12-Stecker, 8-polig
GND	weiß	1
+U _b	braun	2
A	grün	3
B	grau	5
\bar{A}	gelb	4
\bar{B}	rosa	6
nicht belegt	blau	7
nicht belegt	rot	8
Schirm	-	-



Signalausgänge



↻ ccw - in der Draufsicht



LED-Anzeige

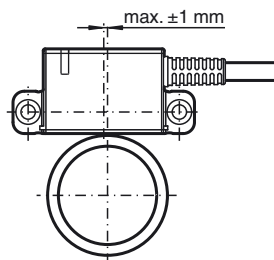
LED Status	Bedeutung
Grün leuchtet	Sensor funktionsbereit. Betriebsspannung liegt an und Polrad ist erkannt
LED aus	Mögliche Ursache: <ul style="list-style-type: none"> • zu geringe oder keine Betriebsspannung • Polrad nicht detektierbar (zu großer Abstand)

Montagehinweise

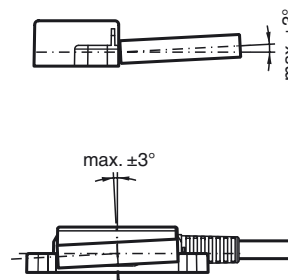
Einbau



Achsversatz



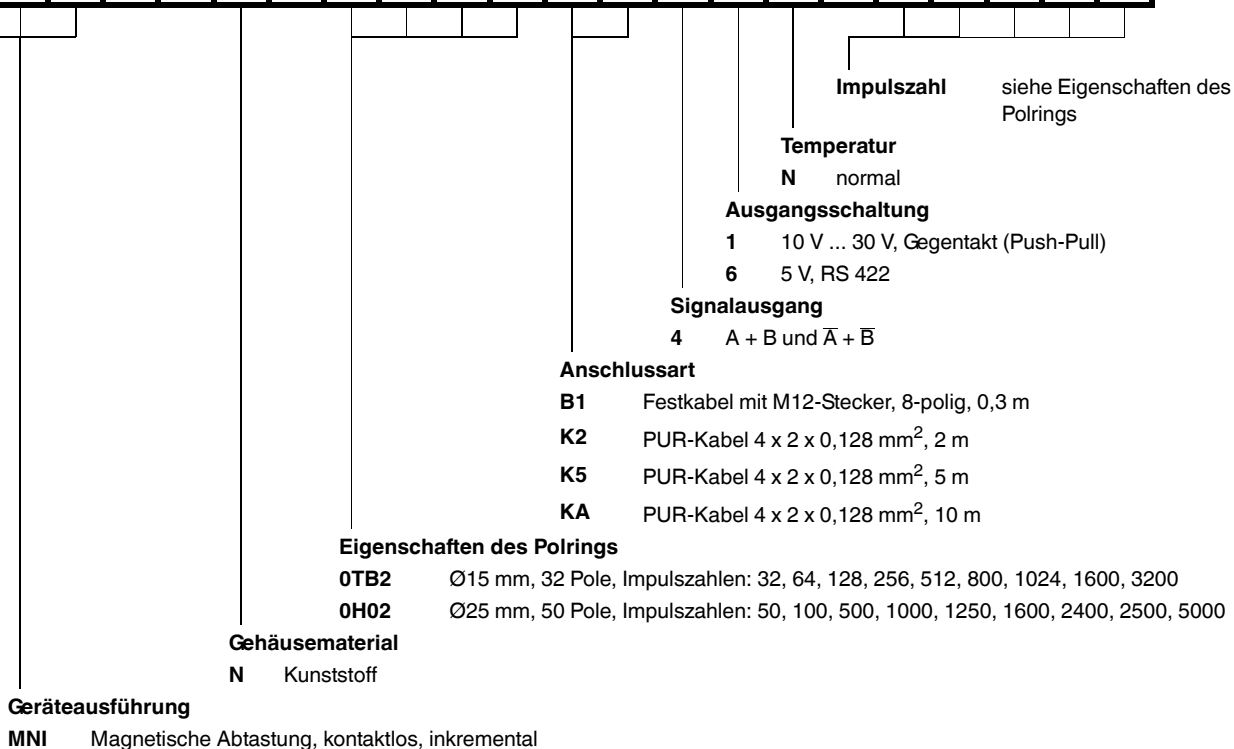
Winkelversatz



Veröffentlichungsdatum: 2020-01-13 07:49 Ausgabedatum: 2020-01-13 11:58:32_ger.xml

Bestellbezeichnung

M	N	I	2	0	N	-						4		N	-				
---	---	---	---	---	---	---	--	--	--	--	--	---	--	---	---	--	--	--	--



Veröffentlichungsdatum: 2020-01-13 07:49 Ausgabedatum: 2020-01-13 11:58:32_ger.xml