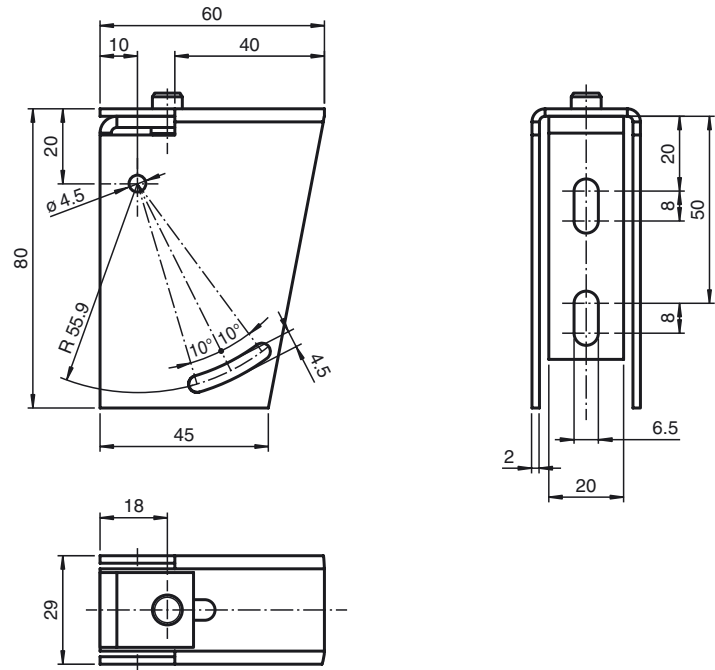




Abmessungen



Bestellbezeichnung

OMH-RL31-07

Haltewinkel komplett mit Verstellung

Merkmale

- Einfache Montage und exakte Justierung
- Massive Halterung für Hinterwandmontage
- Stufenlos $\pm 10^\circ$ horizontal
- Stufenlos $\pm 90^\circ$ vertikal

Montagewinkel für Sensoren der Serie 31

Technische Daten

Mechanische Daten

Material	Aluminium
Masse	ca. 160 g
Befestigung	Befestigungsmaterial inklusive

Passende Serien

Serie	Serie 31
-------	----------