



Bestellbezeichnung

RVI50N-09BA*6**

Inkremental-Drehgeber

Merkmale

- **Robuste und kompakte Bauform**
- **Bis zu 2500 Striche**
- **5 V mit RS 422-Schnittstelle**

Beschreibung

Der RVI50 zeichnet sich durch seinen geringen Durchmesser von 50 mm bei gleichen technischen Werten im Vergleich mit anderen Baureihen aus. Der Zentrierbund ermöglicht einen passgenauen Einbau. Zusätzlich zu den drei M3-Gewinden besitzt der Inkrementaldrehgeber einen Servoeinstich am Umfang. Dieser ermöglicht die leichte Nullpunkt-Justierung des Inkrementaldrehgebers durch Drehen des Gehäuses. Die in den Servoeinstich eingreifenden Spannaxen gewährleisten die verstellungsfreie Fixierung des Inkrementaldrehgebers.

Bis zu einer Strichzahl von 600 Impulsen wird die Impulsscheibe in Kunststoff ausgeführt, darüber hinaus aus Glas.

Technische Daten

Allgemeine Daten

Erfassungsart	optische Abtastung
Impulszahl	max. 2500

Elektrische Daten

Betriebsspannung U_B	5 V DC \pm 5 %
Leerlaufstrom I_0	max. 150 mA

Ausgang

Ausgangstyp	RS 422, inkremental
Laststrom	pro Kanal max. 20 mA , bedingt kurzschlussfest
Ausgangsfrequenz	max. 160 kHz
Anstiegszeit	100 ns
Abfallzeit t_{off}	100 ns

Anschluss

Gerätestecker	Typ 9416 (M23), 12-polig oder Typ 42306 (M16), 6-polig
Kabel	\varnothing 6 mm, 5 x 0,38 mm ² , 0,5 m

Normenkonformität

Schutzart	DIN EN 60529, IP50
Klimaprüfung	DIN EN 60068-2-78 , keine Betauung
Störaussendung	EN 61000-6-4:2007/A1:2011
Störfestigkeit	EN 61000-6-2:2005
Schockfestigkeit	DIN EN 60068-2-27, 100 g, 3 ms
Schwingungsfestigkeit	DIN EN 60068-2-6, 10 g, 10 ... 2000 Hz

Umgebungsbedingungen

Arbeitstemperatur	
Glasscheibe	-20 ... 70 °C (-4 ... 158 °F)
Kunststoffscheibe	-20 ... 60 °C (-4 ... 140 °F)
Lagertemperatur	
Glasscheibe	-40 ... 70 °C (-40 ... 158 °F)
Kunststoffscheibe	-40 ... 60 °C (-40 ... 140 °F)

Mechanische Daten

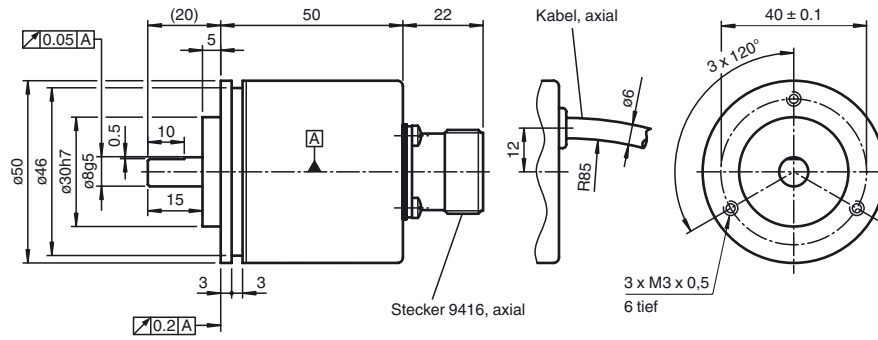
Material	
Gehäuse	Aluminium, pulverbeschichtet
Flansch	Aluminium 3.1645
Welle	Edelstahl 1.4305 / AISI 303 (V2A)
Masse	ca. 220 g
Drehzahl	max. 10000 min ⁻¹
Trägheitsmoment	\leq 5 gcm ²
Anlaufdrehmoment	\leq 1,5 Ncm
Wellenbelastung	
Axial	30 N
Radial	50 N

Zulassungen und Zertifikate

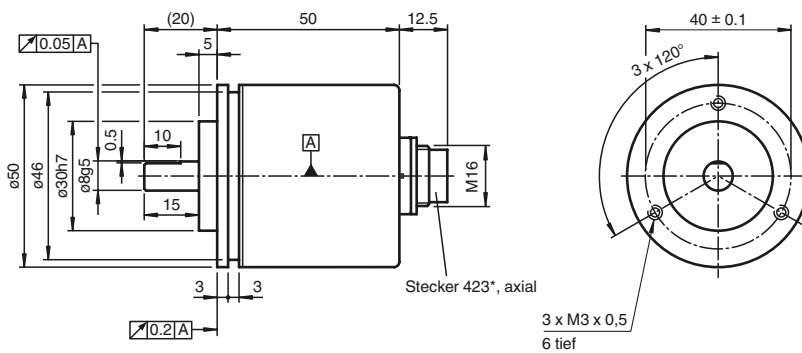
UL-Zulassung	cULus Listed, General Purpose, Class 2 Power Source
--------------	---

Veröffentlichungsdatum: 2018-10-31 07:55 Ausgabedatum: 2018-10-31 12336_ger.xml

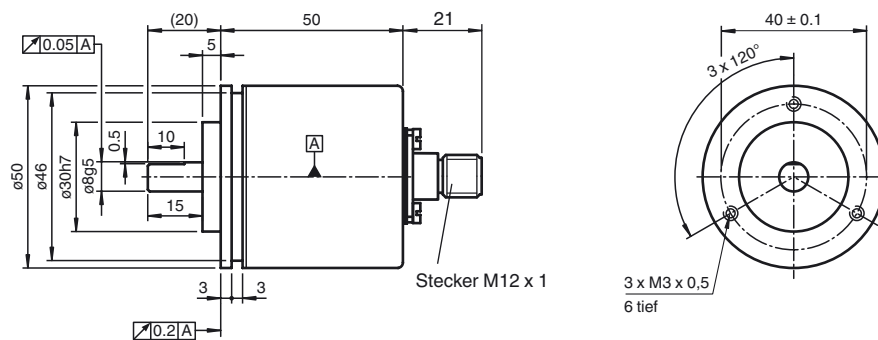
Abmessungen



Klemmflansch



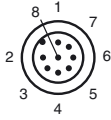
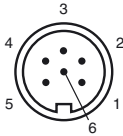
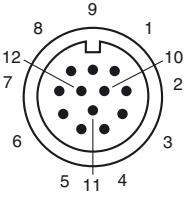
Klemmflansch



Klemmflansch

Veröffentlichungsdatum: 2018-10-31 07:55 Ausgabedatum: 2018-10-31 12:336_ger.xml

Elektrischer Anschluss

Signal	Kabel Ø6 mm, 5-adrig	Gerätestecker M12 x 1, 8-polig	Gerätestecker 42306 (M16), 6-polig	Gerätestecker 9416 (M23), 12-polig
GND	schwarz	1	5	8
+U _b	rot	2	4	7
A	grün	3	1	1
B	weiß	5	2	3
\bar{A}	-	4	-	2
\bar{B}	-	6	-	4
0	gelb	7	3	5
$\bar{0}$	-	8	-	6
Schirm	-	Gehäuse	Gehäuse	Gehäuse
				

Veröffentlichungsdatum: 2018-10-31 07:55 Ausgabedatum: 2018-10-31 12:36_ger.xml

Beachten Sie „Allgemeine Hinweise zu Pepperl+Fuchs-Produktinformationen“.

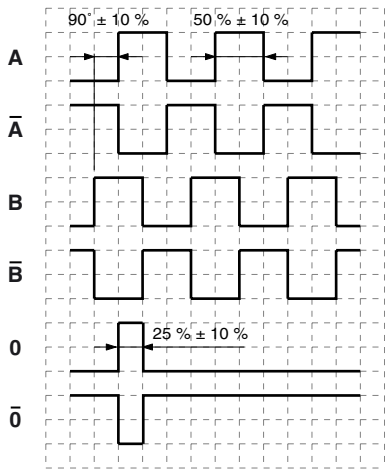
Pepperl+Fuchs-Gruppe
www.pepperl-fuchs.com

USA: +1 330 486 0001
fa-info@us.pepperl-fuchs.com

Deutschland: +49 621 776 1111
fa-info@de.pepperl-fuchs.com

Singapur: +65 6779 9091
fa-info@sg.pepperl-fuchs.com

Signalausgänge



cw - mit Blick auf die Welle

Bestellbezeichnung

R	V	I	5	0	N	-	0	9	B						N	-																								
---	---	---	---	---	---	---	---	---	---	--	--	--	--	--	---	---	--	--	--	--	--	--	--	--	--	--	--	--	--	--	--	--	--	--	--	--	--	--	--	--

Impulszahl 30, 60, 90, 100, 180, 200, 250, 300, 314, 360, 400, 500, 600, 720, 900, 1000, 1024, 1200, 1250, 1440, 1500, 1800, 2000, 2048, 2400, 2500

Option
N normal

Anschlussart, Abgang, Signalausgang, Ausgangsschaltung

- ALA3T** Gerätestecker M16, Typ 42306, 6-polig, axial, A + B + 0, 4,75 V ... 30 V, Gegentakt (Push-Pull)
- AAA3T** Gerätestecker M23, Typ 9416, 12-polig, axial, A + B + 0, 4,75 V ... 30 V, Gegentakt (Push-Pull)
- AAA66** Gerätestecker M23, Typ 9416, 12-polig, axial, A + B + 0 und $\bar{A} + \bar{B} + \bar{0}$, 5 V, RS 422
- BEA66** Gerätestecker M12 x 1, 8-polig, axial, A + B + 0 und $\bar{A} + \bar{B} + \bar{0}$, 5 V, RS 422
- BEA3T** Gerätestecker M12 x 1, 8-polig, axial, A + B + 0, 4,75 V ... 30 V, Gegentakt (Push-Pull)
- K0A3T** Kabel Ø6 mm, 5 x 0,38 mm², 0,5 m, axial, A + B + 0, 4,75 V ... 30 V, Gegentakt (Push-Pull)

Flanschführung

B Klemmflansch

Wellenmaß

09 Welle Ø8 mm x 15 mm

Gehäusematerial

N Aluminium, pulverbeschichtet

Wellenausführung

V Vollwelle

Veröffentlichungsdatum: 2018-10-31 07:55 Ausgabedatum: 2018-10-31 12:36_ger.xml