



### Bestellbezeichnung

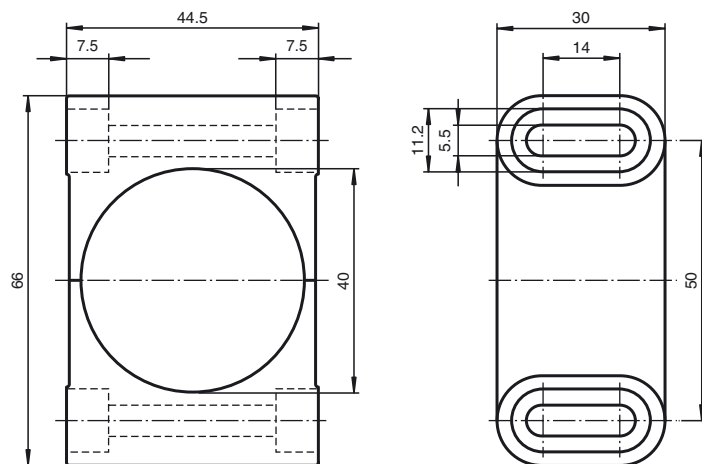
**BF 40**

Befestigungsflansch, 40 mm

### Merkmale

- Halterung für alle zylinderförmigen Sensoren mit M40-Gewinde
- Einfache Montage und exakte Justierung

### Abmessungen



### Technische Daten

#### Allgemeine Daten

Innendurchmesser 40 mm

#### Umgebungsbedingungen

Umgebungstemperatur -25 ... 85 °C (-13 ... 185 °F)

#### Mechanische Daten

Material PBT

Anzugsmoment Befestigungsschrauben  $\leq 1,5$  Nm

Abmessungen 30 mm x 66 mm x 45 mm