



**Bestellbezeichnung**

30-\*\*\*1

**Merkmale**

- Für extreme mechanische Beanspruchung
- Bis zu 5000 Striche
- Edelstahlausführung
- 10 V ... 30 V mit kurzschlussfesten Gegentaktendstufen

**Beschreibung**

Die Inkrementaldrehgeber der Baureihe 30 sind für den Einsatz in mechanisch anspruchsvoller Umgebung konzipiert. Hiefür wird das Gehäuse nicht wie sonst üblich aus Aluminium, sondern aus Stahl gefertigt.

Speziell zur Aufnahme einer Riemenscheibe oder Ähnlichem wurde die Welle mit einer Passfedernut ausgestattet. Die zulässige Radialkraft liegt bei 80 N und die Axialkraft bei 60 N.

Bis zu einer Strichzahl von 1500 Impulsen wird die Impulsscheibe in Kunststoff ausgeführt, darüber hinaus aus Glas.

**Technische Daten**

**Allgemeine Daten**

Impulszahl max. 5000

**Elektrische Daten**

Betriebsspannung  $U_B$  10 ... 30 V DC  
 Leerlaufstrom  $I_0$  max. 80 mA

**Ausgang**

Ausgangstyp Gegentakt, inkremental  
 Spannungsfall  $U_d$  < 4 V  
 Laststrom pro Kanal max. 40 mA , kurzschlussfest, verpolsicher  
 Ausgangsfrequenz max. 100 kHz  
 Anstiegszeit 250 ns  
 Abfallzeit  $t_{off}$  250 ns

**Anschluss**

Gerätestecker Typ 9416 (M23), 12-polig  
 Kabel Ø6 mm, 4 x 2 x 0,14 mm<sup>2</sup>, 2 m

**Normenkonformität**

Schutzart DIN EN 60529, IP65  
 Störaussendung EN 61000-6-4:2007/A1:2011  
 Störfestigkeit EN 61000-6-2:2005

**Umgebungsbedingungen**

Arbeitstemperatur  
 Glasscheibe -20 ... 70 °C (-4 ... 158 °F)  
 Kunststoffscheibe -20 ... 60 °C (-4 ... 140 °F)  
 Lagertemperatur  
 Glasscheibe -40 ... 70 °C (-40 ... 158 °F)  
 Kunststoffscheibe -40 ... 60 °C (-40 ... 140 °F)

**Mechanische Daten**

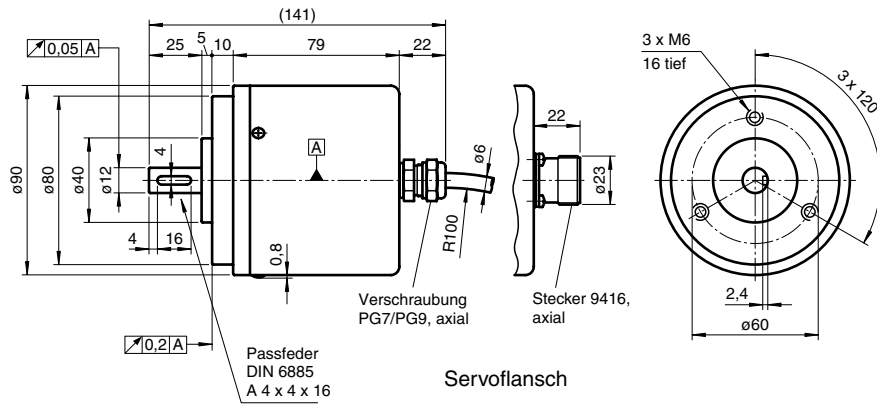
Material  
 Kombination 1 Gehäuse: Edelstahl 1.4301 / AISI 304  
 Flansch: Aluminium 3.1645  
 Welle: Edelstahl 1.4305 / AISI 303  
 Kombination 2 (Inox) Gehäuse: Edelstahl  
 Flansch: Edelstahl  
 Welle: Edelstahl  
 Masse ca. 1250 g (Kombination 1)  
 ca. 2200 g (Kombination 2)  
 Drehzahl max. 6000 min<sup>-1</sup>  
 Trägheitsmoment < 270 gcm<sup>2</sup>  
 Anlaufdrehmoment ≤ 5 Ncm  
 Wellenbelastung  
 Axial 60 N  
 Radial 80 N

**Zulassungen und Zertifikate**

UL-Zulassung cULus Listed, General Purpose, Class 2 Power Source

Veröffentlichungsdatum: 2014-12-11 09:21 Ausgabedatum: 2016-01-26 t2367\_ger.xml

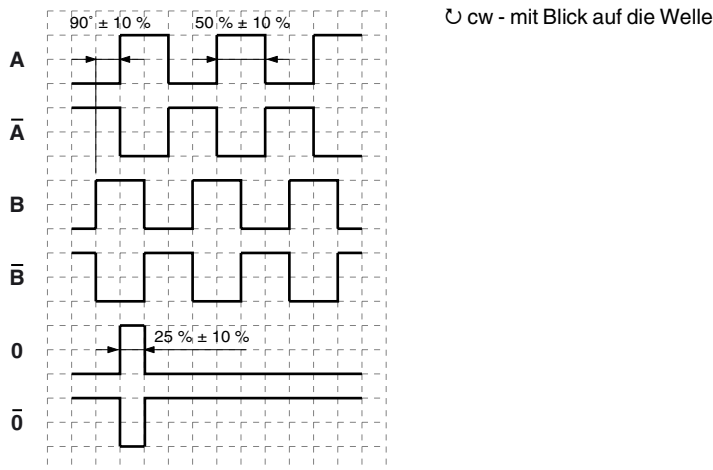
Abmessungen



Elektrischer Anschluss

Signal	Kabel $\varnothing 6$ mm, 8-adrig	Gerätestecker 9416, 12-polig
GND	weiß	1
+U <sub>b</sub>	braun	2
A	grün	3
B	grau	4
$\bar{A}$	gelb	5
$\bar{B}$	rosa	6
0	blau	7
$\bar{0}$	rot	8

## Signalausgänge



## Zubehör

Zubehör	Benennung/Ausprägung	Bestellbezeichnung
Kupplungen	D1: Ø12 mm, D2: Ø12 mm	9401
	D1: Ø12 mm, D2: Ø12 mm	9404
	D1: Ø12 mm, D2: Ø12 mm	9409
	D1: Ø12 mm, D2: Ø12 mm	KW
Montagehilfe	Montagewinkel	9301
Steckverbinder	Kabeldose	9416

Weitere Informationen zum Zubehör finden Sie im Abschnitt „Zubehör“.

## Bestellbezeichnung



**Impulszahl** 60, 100, 120, 180, 200, 250, 256, 300, 314, 360, 400, 500, 512, 600, 720, 900, 1000, 1024, 1200, 1250, 1500, 1800, 2000, 2048, 2400, 2500, 3000, 3600, 4000, 4096, 5000

**Abgang**  
A axial

**Material**  
I INOX  
- Aluminium

**Ausgangsschaltung**  
1 10 V ... 30 V, Gegentakt (Push-Pull)  
6 5 V, RS 422

**Anschlussart** (Stecker nur axial)  
0 Kabel Ø6 mm, 2 x 4 x 0,14 mm<sup>2</sup>, 2 m  
4 Gerätestecker Typ 9416, 12-polig

**Signalausgang**  
36 A + B + 0 und  $\bar{A}$  +  $\bar{B}$  +  $\bar{0}$   
42 A + B + 0

Veröffentlichungsdatum: 2014-12-11 09:21    Ausgabedatum: 2016-01-26 12367\_ger.xml