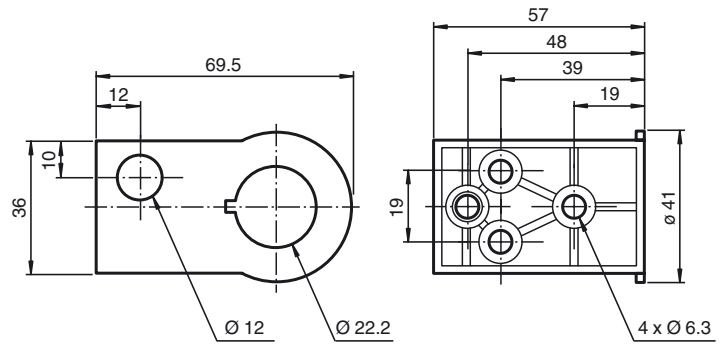




Abmessungen



Bestellbezeichnung

VAZ-MH-90°-BASE-40MM

Winkel Profilschienenmontage

Merkmale

- Modulare Bauweise

Passende Systemkomponenten

VAZ-CLAMP-40MM-IO

Signalsäule Anschlusselement IO-Link mit Abschlussdeckel

VAZ-CLAMP-40MM

Signalsäule Anschlusselement mit Abschlussdeckel

Technische Daten

Allgemeine Daten

Farbe grau

Umgebungsbedingungen

Umgebungstemperatur -30 ... 60 °C (-22 ... 140 °F)

Mechanische Daten

Schutzart IP66

Material PC/ABS

Masse 22 g

Veröffentlichungsdatum: 2018-12-13 15:59 Ausgabedatum: 2018-12-13 324832_ger.xml