



Bestellbezeichnung

OBT300-R200-EP-IO-0,3M-V3

Reflexionslichttaster (HGA)
mit Festkabel und M8-Stecker, 3-polig

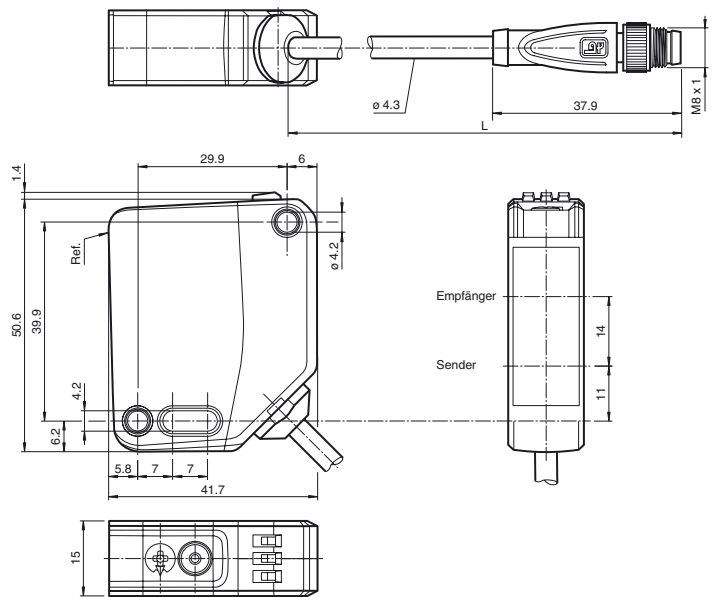
Merkmale

- Mittlere Bauform mit vielfältigen Befestigungsmöglichkeiten
- Bester Hintergrundausbldener seiner Klasse
- Präzise Objekterkennung nahezu unabhängig von dessen Farbe
- Erweiterter Temperaturbereich -40°C ... 60°C
- Hohe Schutzart IP69K
- IO-Link-Schnittstelle für Service- und Prozessdaten

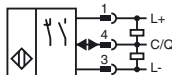
Produktinformation

Die optischen Sensoren der Serie bieten erstmals in einer mittleren Standardbauform eine durchgängige Lösung von der Einweg-Lichtschranke bis zum messenden Distanzsensor. Damit lassen sich nahezu alle Standard-Automatisierungsaufgaben lösen. Die gesamte Serie ermöglicht eine Sensorkommunikation über IO-Link. Die DuraBeam-Lasersensoren sind langlebig und einsetzbar wie ein Standardsensor. Durch die Multi Pixel Technology (MPT) werden die Standardsensoren flexibel und anpassungsfähiger an die Einsatzumgebung.

Abmessungen



Elektrischer Anschluss



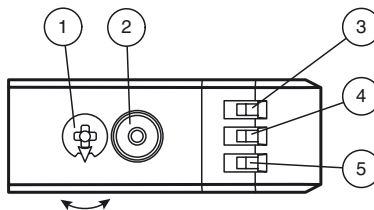
Pinbelegung



Aderfarben gemäß EN 60947-5-2

- 1 | BN (braun)
- 3 | BU (blau)
- 4 | BK (schwarz)

Anzeigen/Bedienelemente



| | | |
|---|-----------------------------------|----|
| 1 | Empfindlichkeitseinsteller | |
| 2 | Hell-/Dunkelumschalter | |
| 3 | Betriebsanzeige / dunkelschaltend | GN |
| 4 | Funktionsanzeige | YE |
| 5 | Betriebsanzeige / hell-schaltend | GN |

Veröffentlichungsdatum: 2018-05-22 17:12 | Ausgabedatum: 2019-10-31 | 295670-100196_ger.xml

Beachten Sie „Allgemeine Hinweise zu Pepperl+Fuchs-Produktinformationen“.

Pepperl+Fuchs-Gruppe
www.pepperl-fuchs.com

USA: +1 330 486 0001
fa-info@us.pepperl-fuchs.com

Deutschland: +49 621 776 1111
fa-info@de.pepperl-fuchs.com

Singapur: +65 6779 9091
fa-info@sg.pepperl-fuchs.com

Technische Daten**Allgemeine Daten**

| | |
|----------------------------------|---------------------------------------|
| Tastbereich | 30 ... 300 mm |
| Tastbereich min. | 30 ... 80 mm |
| Tastbereich max. | 30 ... 300 mm |
| Einstellbereich | 80 ... 300 mm |
| Referenzobjekt | Standardweiß, 100 mm x 100 mm |
| Lichtsender | LED |
| Lichtart | rot, Wechsellicht |
| LED-Risikogruppenkennzeichnung | freie Gruppe |
| Schwarz-/Weiß-Differenz (6%/90%) | < 5 % bei 300 mm |
| Lichtfleckdurchmesser | ca. 8 mm x 8 mm im Abstand von 300 mm |
| Öffnungswinkel | ca. 1,5 ° |
| Fremdlichtgrenze | EN 60947-5-2 : 70000 Lux |

Kenndaten funktionale Sicherheit

| | |
|----------------------------------|-------|
| MTTF _d | 600 a |
| Gebrauchsdauer (T _M) | 20 a |
| Diagnosedeckungsgrad (DC) | 0 % |

Anzeigen/Bedienelemente

| | |
|------------------|--|
| Betriebsanzeige | LED grün: statisch an - Power-On blinkend (4 Hz) - Kurzschluss blinkend mit kurzer Unterbrechung (1 Hz) - IO-Link Modus |
| Funktionsanzeige | LED gelb: statisch an - Objekt erkannt statisch aus - Objekt nicht erkannt |
| Bedienelemente | Hell-/Dunkelummschalter |
| Bedienelemente | Tastweiteneinsteller |

Elektrische Daten

| | | |
|------------------|----------------|--------------------------------------|
| Betriebsspannung | U _B | 10 ... 30 V DC |
| Welligkeit | | max. 10 % |
| Leerlaufstrom | I ₀ | < 26 mA bei 24 V Versorgungsspannung |
| Schutzklasse | | III |

Schnittstelle

| | |
|----------------------------|--|
| Schnittstellentyp | IO-Link (über C/Q = Pin 4) |
| Geräteprofil | Identification and Diagnosis Smart Sensor Typ 2.4 |
| Übertragungsrate | COM 2 (38.4 kBaud) |
| IO-Link Version | 1.1 |
| Min. Zykluszeit | 2,3 ms |
| Prozessdatenbreite | Prozessdaten Eingang 1 Bit Prozessdaten Ausgang 2 Bit |
| SIO-Mode Unterstützung | ja |
| Geräte ID | 0x111602 (1119746) |
| Kompatibler Masterport-Typ | A |

Ausgang

| | | |
|--------------------|--|------------|
| Schaltungsart | Die Schaltungsart des Sensors ist umschaltbar. Der Auslieferungszustand ist: C/Q - Pin4: NPN Schließer / hellschaltend, PNP Öffner / dunkelschaltend, IO-Link | |
| Signalausgang | 1 Gegendaktausgang, kurzschlussfest, verpolgeschützt, überspannungsfest | |
| Schaltspannung | max. 30 V DC | |
| Schaltstrom | max. 100 mA , ohmsche Last | |
| Gebrauchskategorie | DC-12 und DC-13 | |
| Spannungsfall | U _d | ≤ 1,5 V DC |
| Schaltfrequenz | f | 500 Hz |
| Ansprechzeit | | 1 ms |

Konformität

| | |
|-----------------------------|--------------|
| Kommunikationsschnittstelle | IEC 61131-9 |
| Produktnorm | EN 60947-5-2 |

Umgebungsbedingungen

| | |
|---------------------|---|
| Umgebungstemperatur | -40 ... 60 °C (-40 ... 140 °F) , Kabel fest verlegt -20 ... 60 °C (-4 ... 140 °F) , Kabel beweglich nicht schleppkettenauglich |
| Lagertemperatur | -40 ... 70 °C (-40 ... 158 °F) |

Mechanische Daten

| | |
|---------------|--|
| Gehäusebreite | 15 mm |
| Gehäusehöhe | 50,6 mm |
| Gehäusetiefe | 41,7 mm |
| Schutzart | IP67 / IP69 / IP69K |
| Anschluss | Festkabel 300 mm mit Stecker M8 x 1, 3-polig |
| Material | |
| Gehäuse | PC (Polycarbonat) |
| Lichtaustritt | PMMA |
| Masse | ca. 43 g |

Zubehör**IO-Link-Master02-USB**

IO-Link Master, Versorgung über USB-Port oder separate Spannungsversorgung, Anzeige-LEDs, M12-Stecker für Sensoranschluss

OMH-MLV12-HWK

Haltewinkel für Sensoren der Serie MLV12

OMH-R200-01

Montagehilfe für Rundprofil ø 12 mm oder Flachprofil 1,5 mm ... 3 mm

OMH-R20x-Quick-Mount

Schnell-Montagehilfe

OMH-MLV12-HWG

Haltewinkel für Sensoren der Serie MLV12

V3-WM-2M-PUR

Kabeldose, M8, 3-polig, PUR-Kabel

V3-GM-2M-PUR

Kabeldose, M8, 3-polig, PUR-Kabel

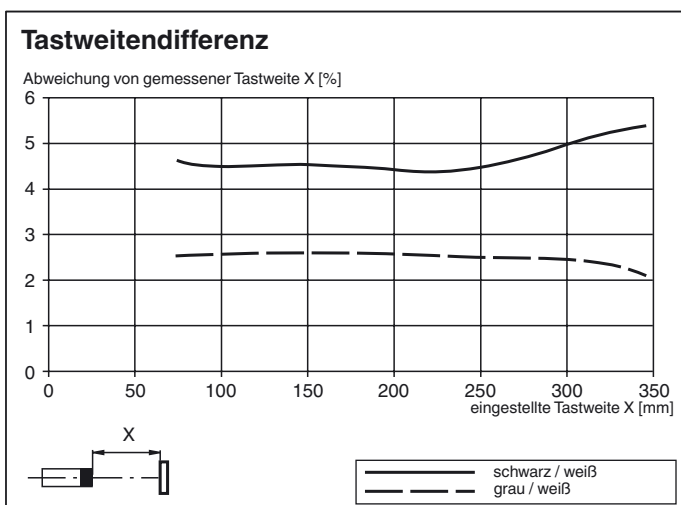
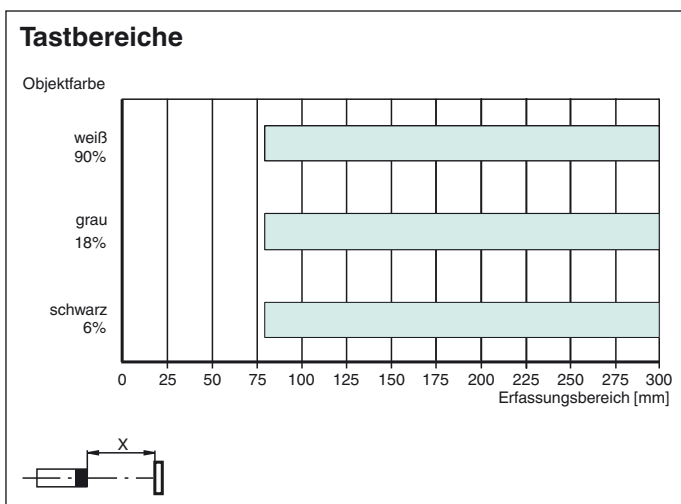
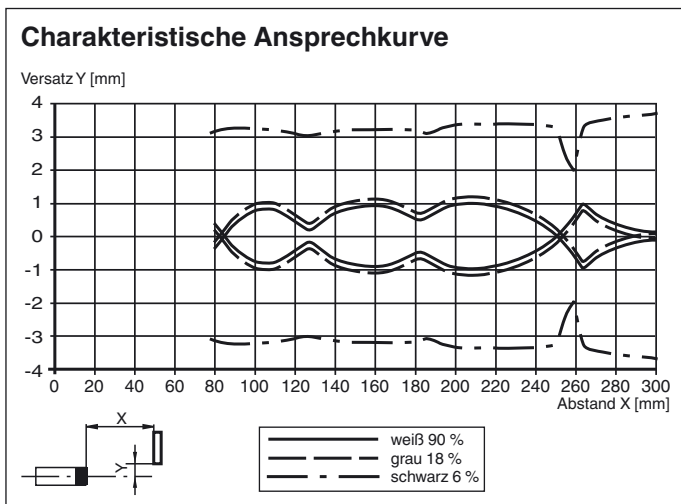
Weiteres Zubehör finden Sie im Internet unter www.pepperl-fuchs.com

Kabellänge 0,3 m

Zulassungen und Zertifikate

UL-Zulassung E87056 , cULus Listed , "Class 2"-Netzteil , Type Rating 1
 CCC-Zulassung Produkte, deren max. Betriebsspannung ≤ 36 V ist, sind nicht zulassungspflichtig und daher nicht mit einer CCC-Kennzeichnung versehen.

Kurven/Diagramme



Um die Einstellfunktionen zu entsperren, drehen Sie den Tastweiten-/Empfindlichkeitseinsteller um mehr als 180°.

Tastweite/Empfindlichkeit

Um die Tastweite/Empfindlichkeit zu erhöhen, drehen Sie den Tastweiten-/Empfindlichkeitseinsteller im Uhrzeigersinn.

Veröffentlichungsdatum: 2018-05-22 17:12 Ausgabedatum: 2019-10-31 295670-100196_ger.xml

Beachten Sie „Allgemeine Hinweise zu Pepperl+Fuchs-Produktinformationen“.

Um die Tastweite/Empfindlichkeit zu reduzieren, drehen Sie den Tastweiten-/Empfindlichkeitseinsteller entgegen dem Uhrzeigersinn.

Sobald das Ende des Einstellbereichs erreicht ist, blinkt die Signalanzeige mit 8 Hz.

Konfiguration der Hell-/Dunkelschaltung

Drücken Sie den Hell-/Dunkelumschalter länger als 1 Sekunde (weniger als 4 Sekunden). Der Modus „Hell-/Dunkelschaltung“ wechselt und die jeweilige Betriebsanzeige leuchtet.

Falls Sie den Hell-/Dunkelumschalter länger als 4 Sekunden drücken, wechselt der Modus „Hell-/Dunkelschaltung“ zur ursprünglichen Einstellung zurück. Beim Loslassen des Hell-/Dunkelumschalters ist der aktuelle Status aktiviert.

Werkseinstellung wiederherstellen

Drücken Sie den Hell-/Dunkelumschalter länger als 10 Sekunden (weniger als 30 Sekunden) bis alle LEDs verlöschen. Beim Loslassen des Hell-/Dunkelumschalters leuchtet die Signalanzeige. Nach 5 Sekunden setzt der Sensor seinen Betrieb mit den Werkseinstellungen fort.

Nach 5 Minuten der Inaktivität sind die Einstellfunktionen gesperrt. Um die Einstellfunktionen zu entsperren, drehen Sie erneut den Tastweiten-/Empfindlichkeitseinsteller um mehr als 180°.