



Bestellbezeichnung

ODZ-MAC335-TRIGBOX

Triggerbox für stationäre Lesegeräte

Merkmale

- Triggerfunktion
- Separater RS 232-Anschluss
- Schutzart IP40

Zubehör

ODZ-MAC-PWR-24V

Netzteil 24 V DC

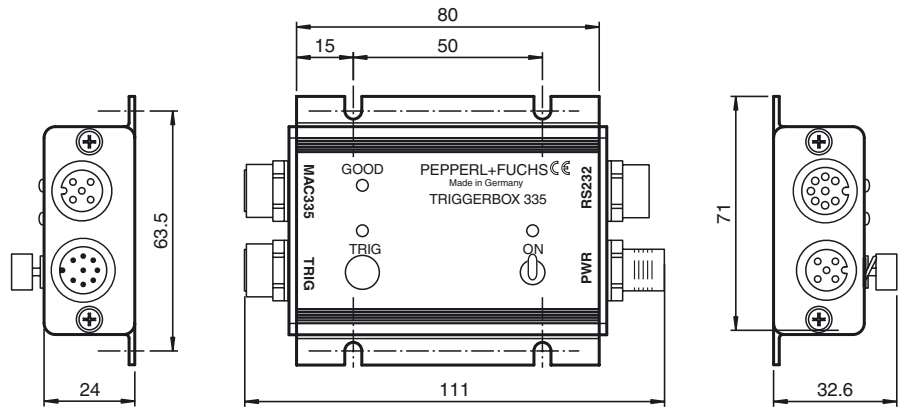
V15S-G-0,5M-PUR-ABG-SUBD9

Adapter M12 x 1 auf Sub-D, 9-polig

V19-G-BK1,5M-PUR-U/ABG-V19-G

Verbindungskabel, M12, geschirmt

Abmessungen



Technische Daten

Anzeigen/Bedienelemente

Betriebsanzeige	Power on LED grün
Funktionsanzeige	Trigger LED gelb
Statusanzeige	Good LED gelb
Tasten	Trigger
Kippschalter	ON/OFF-Schalter:

Elektrische Daten

Betriebsspannung	U_B	24 V DC \pm 15 % SELV
Betriebsstrom	I_B	max. 50 mA

Schnittstelle

Physikalisch	1 x RS 232
Protokoll	ASCII
Übertragungsrate	9600 Bit/s ... 115200 Bit/s

Eingang

Eingangsspannung	24 V DC \pm 5 %
Anzahl/Typ	1 Eingang für 2- oder 3-Drahtsensoren (PNP), DC
Eingangsstrom	ca. 10 mA bei 24 V DC

Umgebungsbedingungen

Umgebungstemperatur	0 ... 60 °C (32 ... 140 °F)
Lagertemperatur	-20 ... 70 °C (-4 ... 158 °F)

Mechanische Daten

Schutzart	IP40
Anschluss	M12x1 Stecker, 8-polig, Standard (Versorgung+IO), M12x1 Buchse, 4-polig (RS 232), M12x1 Buchse, 4-polig (Trigger), M12x1 Buchse, 8-polig (MAC335)

Material

Gehäuse	Aluminium, schwarz eloxiert
Masse	ca. 139 g

Allgemeine Informationen

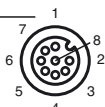
Lieferumfang	Netzteil 24 V DC ; Adapterkabel M12 x 1 auf Sub-D, 9-polig ; Verbindungskabel, M12 auf M12, PUR-Kabel 8-polig
--------------	--

Normen- und Richtlinienkonformität

Richtlinienkonformität	
EMV-Richtlinie 89/336/EWG	EN 61326, EN 61000-6-4
Normenkonformität	
Störfestigkeit	EN 61326:2002-03
Schutzart	EN 60529

Elektrischer Anschluss

MAC335



Pin	Signal
-----	--------

1	TRIGGER
2	+UB
3	RX RS232
4	24 V I/O
5	GND I/O
6	GOOD
7	GND
8	TX RS232

RS232



Pin	Signal
-----	--------

1	NC
2	TX RS232
3	GND
4	RX RS232

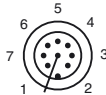
TRIG



Pin	Signal
-----	--------

1	+UB
2	NC
3	GND
4	TRIGGER

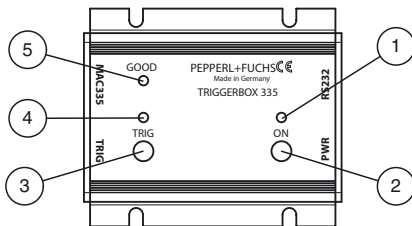
PWR



Pin	Signal
-----	--------

1	TRIGGER
2	+UB
3	RX RS232
4	24 V I/O
5	GND I/O
6	GOOD
7	GND
8	TX RS232

Anzeigen / Bedienelemente



1	Betriebsanzeige	grün
2	Schalter ON/OFF	
3	Taster Trigger	
4	Funktionsanzeige Trigger	gelb
5	Statusanzeige GOOD	gelb