



## Bestellbezeichnung

FVM58

## Merkmale

- **Industriestandard Gehäuse Ø58 mm**
- **25 Bit Multiturn**
- **Ausgabecode: Gray und Binär**
- **Kurzschlussfeste Gegentaktendstufe**
- **Eingänge für Zählrichtungsauswahl, LATCH und PRESET**
- **Codewechselfrequenz bis zu 400 kHz**
- **Servo- oder Klemmflansch**

## Beschreibung

Der Schwerpunkt bei dieser Baureihe liegt auf der schnellen Datenübertragung. Die Positionsdaten werden direkt aus der Gray-codierten Maßverkörperung ausgelesen. Durch den bewussten Verzicht des Einsatzes eines Mikrocontrollers wird die hohe Codewechselfrequenz von 400 kHz erzielt. Hinsichtlich der Mechanik stehen beim Multiturn-Absolutwertdrehgeber FVM58 Bauformen mit Klemm- oder Servoflansch zur Auswahl.

## Technische Daten

### Kenndaten funktionale Sicherheit

MTTF <sub>d</sub>	110 a
Gebrauchsdauer (T <sub>M</sub> )	20 a
L <sub>10h</sub>	1,9 E+11 bei 6000 min <sup>-1</sup> und 20/40 N axialer/radialer Wellenbelastung
Diagnosedeckungsgrad (DC)	0 %

### Elektrische Daten

Betriebsspannung U <sub>B</sub>	10 ... 30 V DC
Leerlaufstrom I <sub>0</sub>	max. 140 mA
Leistungsaufnahme P <sub>0</sub>	≤ 2,5 W , ohne Ausgangstreiber
Linearität	± 0,5 LSB
Ausgabe-Code	Gray-Code, Binär-Code
Codeverlauf (Zählrichtung)	cw steigend (bei Drehung im Uhrzeigersinn Codeverlauf steigend)
Codebereitstellungszeit	0,3 ms

### Schnittstelle

Schnittstellentyp	Gegentakt, parallel , kurzschlussfest
Auflösung	
Multiturn	25 Bit
Laststrom	20 mA
Spannungsfall	≤ 2,5 V
Signalspannung	
High	Betriebsspannung minus Spannungsfall
Low	≤ 2,8 V
Anstiegszeit	300 ns
Abfallzeit	300 ns
Codewechselfrequenz	400 kHz

### Eingang 1

Eingangstyp	Zählrichtungsauswahl (V/R)
Signalspannung	
High	10 ... 30 V
Low	0 ... 2 V
Eingangsstrom	< 6 mA
Signaldauer	≥ 10 ms

### Eingang 2

Eingangstyp	Zwischenspeicher (LATCH)
Signalspannung	
High	10 ... 30 V
Low	0 ... 2 V
Eingangsstrom	< 6 mA
Signaldauer	≥ 100 µs
Einschaltverzug	< 0,1 ms
Ausschaltverzug	< 0,1 ms

### Eingang 3

Eingangstyp	Nullsetzung (PRESET)
Signalspannung	
High	10 ... 30 V
Low	0 ... 2 V
Eingangsstrom	< 6 mA
Signaldauer	≥ 10 ms
Einschaltverzug	< 1 ms

### Anschluss

Gerätestecker	Typ 9426, 26-polig
Kabel	Ø9 mm, 15 x 2 x 0,14 mm <sup>2</sup> , 2 m

### Normenkonformität

Schutzart	DIN EN 60529, IP65
Klimaprüfung	DIN EN 60068-2-3, keine Betauung
Störaussendung	EN 61000-6-4:2007
Störfestigkeit	EN 61000-6-2:2005
Schockfestigkeit	DIN EN 60068-2-27, 100 g, 6 ms
Schwingungsfestigkeit	DIN EN 60068-2-6, 10 g, 10 ... 2000 Hz

### Umgebungsbedingungen

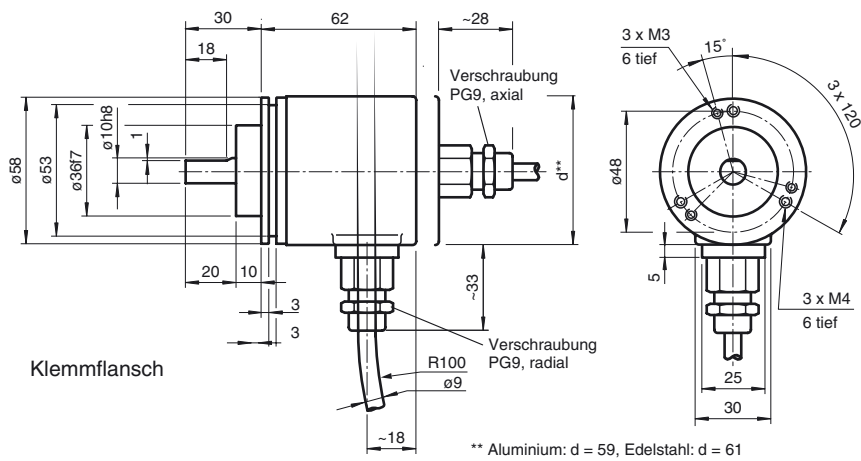
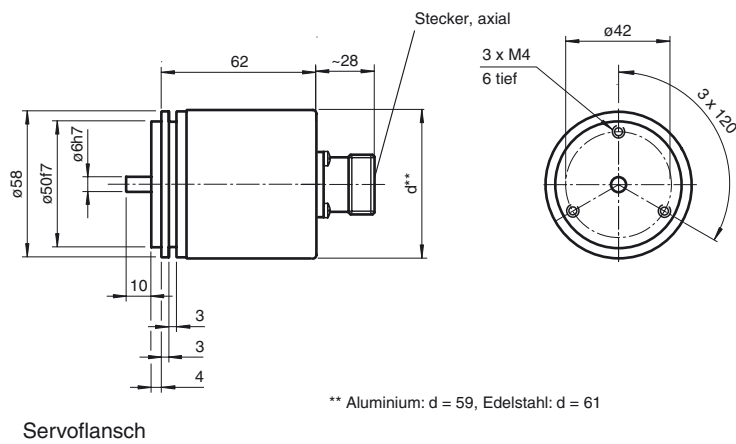
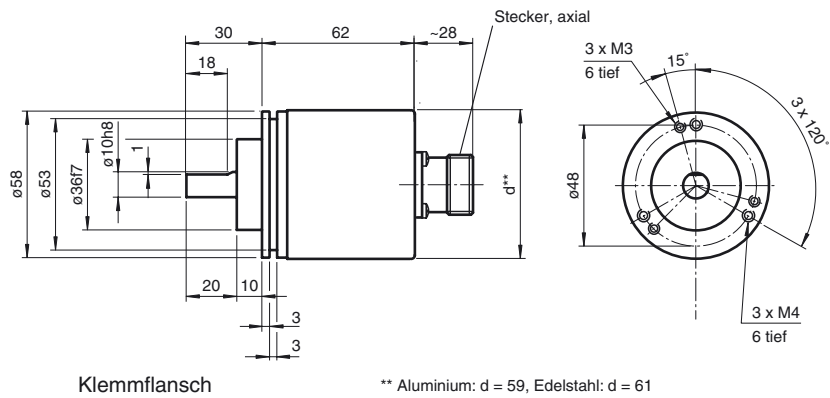
Arbeitstemperatur	-40 ... 85 °C (-40 ... 185 °F) bei Kabelabgang: -30 ... 70 °C (fest verlegt) -5 ... 70 °C (bewegt)
Lagertemperatur	-40 ... 85 °C (-40 ... 185 °F) (bei Kabelabgang: -30 ... 70 °C)

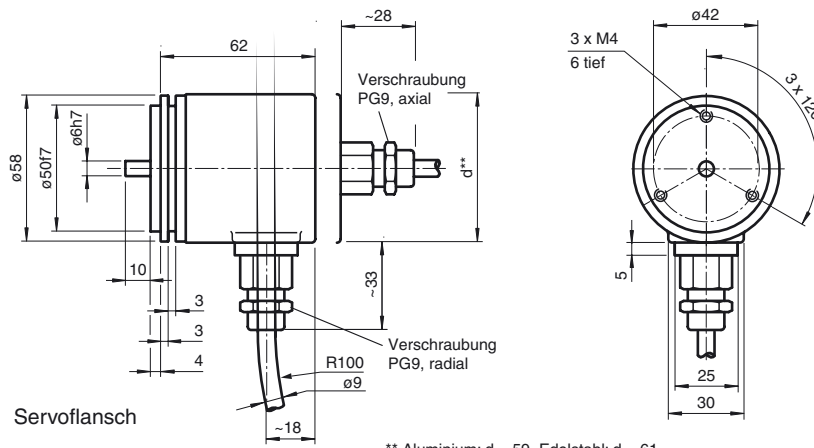
### Mechanische Daten

Material	
Kombination 1	Gehäuse: Aluminium, pulverbeschichtet Flansch: Aluminium Welle: Edelstahl
Kombination 2 (Inox)	Gehäuse: Edelstahl Flansch: Edelstahl Welle: Edelstahl
Masse	ca. 400 g (Kombination 1) ca. 800 g (Kombination 2)
Drehzahl	max. 12000 min <sup>-1</sup>
Trägheitsmoment	30 gcm <sup>2</sup>
Anlaufdrehmoment	≤ 5 Ncm
Wellenbelastung	
Axial	40 N

Veröffentlichungsdatum: 2014-04-15 10:12    Ausgabedatum: 2016-01-26    t25462\_ger.xml

Abmessungen





\*\* Aluminium: d = 59, Edelstahl: d = 61

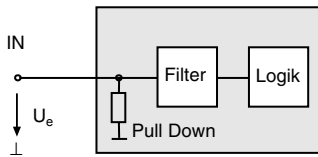
**Elektrischer Anschluss**

Signal	Kabel Ø9 mm, 30-adrig	Gerätestecker 9426, 26-polig	Erklärung
GND (Drehgeber)	weiß	1	Versorgungsspannung
U <sub>s</sub> (Drehgeber)	braun	2	Versorgungsspannung
Bit 1	grün	3	Datenausgang
Bit 2	gelb	4	Datenausgang
Bit 3	grau	5	Datenausgang
Bit 4	rosa	6	Datenausgang
Bit 5	blau	7	Datenausgang
Bit 6	rot	8	Datenausgang
Bit 7	schwarz	9	Datenausgang
Bit 8	violett	10	Datenausgang
Bit 9	grau-rosa	11	Datenausgang
Bit 10	rot-blau	12	Datenausgang
Bit 11	weiß-grün	13	Datenausgang
Bit 12	braun-grün	14	Datenausgang
Bit 13	weiß-gelb	15	Datenausgang
Bit 14	gelb-braun	16	Datenausgang
Bit 15	weiß-grau	17	Datenausgang
Bit 16	grau-braun	18	Datenausgang
Bit 17	weiß-rosa	19	Datenausgang
Bit 18	rosa-braun	20	Datenausgang
Bit 19	weiß-blau	21	Datenausgang
Bit 20	braun-blau	22	Datenausgang
Bit 21	weiß-rot	23	Datenausgang
Bit 22	braun-rot	-	Datenausgang
Bit 23	weiß-schwarz	-	Datenausgang
Bit 24	braun-schwarz	-	Datenausgang
Bit 25	rosa-grün	-	Datenausgang
V/R	grau-grün	25	Eingang Zählrichtungsauswahl
Latch	gelb-grau	24	Eingang Zwischenspeicher
PRESET	gelb-rosa	26	Eingang Nullsetzung

Veröffentlichungsdatum: 2014-04-15 10:12 Ausgabedatum: 2016-01-26 t25462\_ger.xml

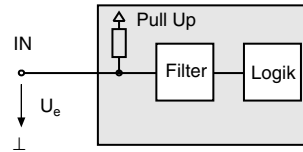
## Eingänge

Eingang Zwischenspeicher (LATCH)  
Eingang Nullsetzung (PRESET)



Eingangspegel: „0“ 0 V ... 2 V,  
„1“ 10 V ... 30 V,  
 $I_e < 6 \text{ mA}$

Eingang Zählrichtungsauswahl (V/R)



### Eingang Zählrichtungsauswahl (V/R)

Beim Absolutwertdrehgeber ist die Zählrichtung mit Blick auf die Welle gesehen rechtsdrehend (cw) steigend oder fallend definiert. Über den V/R-Eingang kann die Zählrichtung umgekehrt werden. Ist der Eingang unbeschaltet, so ist die Zählrichtung steigend definiert (Standard), der Pegel liegt auf „1“. Impulsdauer  $T > 10 \text{ ms}$ .

Eingangspegel: „1“ oder unbeschaltet = aufsteigender Codewert bei Drehrichtung cw.

Eingangspegel: „0“ = fallender Codewert bei Drehrichtung cw.

### Eingang Zwischenspeicher (LATCH)

Bei LATCH-Eingang „aktiv“ werden die Positionsdaten auf dem Parallel-Interface „eingefroren“. Dies ermöglicht eine fehlerfreie Übernahme der Positionsdaten (insbesondere von binären Positionsdaten), da eine Datenänderung während des Einlesens verhindert wird. Unbeschaltet liegt dieser Eingang auf „0“. Impulsdauer  $T > 100 \mu\text{s}$ .

Eingangspegel: „1“ = Positionsdaten gespeichert und stabil am Ausgang.

Eingangspegel: „0“ oder unbeschaltet = Positionsdaten freilaufend am Ausgang.

### Eingang Nullsetzung (PRESET)

Der Absolutwertdrehgeber kann mit dem PRESET-Eingang elektronisch auf Positionswert 0 justiert werden. Impulsdauer  $T > 10 \text{ ms}$ .

Eingangspegel: „0“ oder unbeschaltet = inaktiv.

Eingangspegel: „1“ = Ausgangswort wird auf Null gesetzt.

## Zubehör

für Typ	Zubehör	Benennung/Ausprägung	Bestellbezeichnung
FVM58N-011	Kupplungen	D1: Ø10 mm, D2: Ø10 mm	9401
		D1: Ø10 mm, D2: Ø10 mm	9404
		D1: Ø10 mm, D2: Ø10 mm	9409
		D1: Ø10 mm, D2: Ø10 mm	KW
	Messräder mit Umfang 500 mm	Kunststoff	9101, 10
		Noppengummi	9102, 10
		Alurändel	9103, 10
		Kunststoffrändel	9112, 10
	Messräder mit Umfang 200 mm	Kunststoff	9108, 10
		Noppengummi	9109, 10
		Alurändel	9110, 10
		Kunststoffrändel	9113, 10
	Montagehilfen	Montagewinkel	9203
		Montagewinkel	9213
FVM58N-032	Kupplungen	D1: Ø6 mm, D2: Ø6 mm	9401
		D1: Ø6 mm, D2: Ø6 mm	9402
		D1: Ø6 mm, D2: Ø6 mm	9404
		D1: Ø6 mm, D2: Ø6 mm	9409
		D1: Ø6 mm, D2: Ø6 mm	KW
	Montagehilfen	Glocke und Set	9300 und 9311-3
		Spannexzenter	9310-3
alle	Steckverbinder	Kabeldose	9426

Weitere Informationen zum Zubehör finden Sie im Abschnitt „Zubehör“.

## Bestellbezeichnung

F	V	M	5	8		-						3		N	-				
---	---	---	---	---	--	---	--	--	--	--	--	---	--	---	---	--	--	--	--

Anzahl der Bits Singleturn<sup>\*)</sup>  
(Auflösung)

13 8192

Anzahl der Bits Multiturn<sup>\*)</sup>  
(Umdrehungen)

12 4096 (nur Anschlussart K2)

08 256

Temperaturbereich

N normal

Ausgabecode

B Binär

G Gray

Option 1

3 V/R, LATCH, PRESET

Abgang

A axial

R radial

Anschlussart

K2 Kabel Ø9 mm, 15 x 2 x 0,14 mm<sup>2</sup>, 2 m

AE Gerätestecker Typ 9426, 26-polig (nur axial)

Wellenmaß/Flanschausführung

011 Welle Ø10 mm x 20 mm mit Klemmflansch

032 Welle Ø6 mm x 10 mm mit Servoflansch

Gehäusematerial

N Aluminium, pulverbeschichtet

I Inox

Funktionsprinzip

M Multiturn

Wellenausführung

V Vollwelle

Datenformat

F Fast Parallel

\*) Summe der Bits (Singleturn + Multiturn) = 25 (Kabelausführung)  
Summe der Bits (Singleturn + Multiturn) = 21 (Steckerausführung)