



Hauptmerkmale

Produktserie	Zelio Logic
Produkt oder Komponententyp	GSM-Modem
Modemtyp	4-Band 900/1800 MHz, 850/1900 MHz
Gesicherte Daten	Flash-Speicher

Zusatzmerkmale

Packungsinhalt	GSM-Modem Befestigung auf DIN-Schiene (eingebaut mit dem GSM-Modem) 1 Versorgungskabel 1 Antenne mit Kabel 2 Kabelschuhe für Montageplatte
Funktion verfügbar	Anweisung zum Senden und Empfangen von Alarmen Alarm an E-Mail-Adresse senden Übertragungsprogramm Aktualisierung Überwachungs-Firmware
Anzahl von Meldungen	28
Elektrische Datenaufzeichnung	Telefon/E-Mail Diskreter digitaler Wert Datum und Uhrzeit
Nennhilfsspannung [UH,nom]	12...24 V DC
Nennhilfsspannungsbereich	5,5...32 V
Maximum supply current	165 mA bei 12 V 87 A bei 24 V 2100 mA bei 5,5 V
Verlustleistung in W	2,1 W
Zugehörige Absicherung	2,5 A
Elektrische Verbindung	1 Kabel Com-M Com-M-spezifisch für Zelio RS232, seriell, spezifisches Zelio-Kommunikationsprotokoll für Verlinkung mit dem Modem, AT-Befehlssatz 1 Antenne mit Kabel 1 Kabel 1 Kabel Com-Z Com-Z-spezifisch für Zelio, spezifisches Zelio-Kommunikationsprotokoll für Zelio Logic logische Module SR.B..... und SR2 E..... Version (>= V3.1) Stromkabel
Kabellänge	1,5 m Stromkabel 2,5 m Antenne mit Kabel
Isolation	1780 V-Optokoppler, Verbindungstyp: Com-Z-spezifisch für Zelio

Durch Kabel SR2 CBL07, Verbindungstyp: Com-M-spezifisch für Zelio

Anschlüsse - Klemmen	Schraubklemmen, 1x 0,25 - 2,5 mm ² (AWG 24-AWG 14) flexibel mit Aderendhülse Schraubklemmen, 2 x 0,25-2 x 0,75 mm ² (AWG 24...AWG 18) flexibel mit Aderendhülse Schraubklemmen, 1x 0,25 - 2,5 mm ² (AWG 24-AWG 14) halbfest Schraubklemmen, 1x 0,25 - 2,5 mm ² (AWG 24-AWG 14) starr Schraubklemmen, 2 x 0,25-2 x 1,5 mm ² (AWG 23...AWG 16) starr
Anzugsmoment	0,5 Nm
Produktgewicht	0,335 kg

Montage

Produktzertifizierungen	UL PTCRB GOST CSA IC Norm FCC Teil 14 C-Tick
Normen	EN/IEC 60068-2-6 Fc EN/IEC 60068-2-32
Elektromagnetische Verträglichkeit	Leitungsgebundene und abgestrahlte Emissionen Klasse B Gruppe 1 entspricht EN 55022-11
Schutzart (IP)	IP31 entspricht IEC 60529
Umgebungsbedingungen	Niederspannungsrichtlinie entspricht EN/IEC 60950-1 R- und TTE-Richtlinie entspricht ETSI EN 301419-1 R- und TTE-Richtlinie entspricht ETSI EN 301 489-7 R- und TTE-Richtlinie entspricht ETSI EN 301 511 EMV Direktive entspricht ETSI EN 301 489-1
Verschmutzungsgrad	2 entspricht EN/IEC 61131-2
Umgebungstemperatur bei Betrieb	-20...55 °C entspricht IEC 60068-2-2 -20...55 °C entspricht IEC 60068-2-2
Umgebungstemperatur bei Lagerung	-40...70 °C
Aufstellungshöhe	2000 m
Maximum altitude transport	3048 m
Relative Feuchtigkeit	0...95 % bei 55 °C ohne Kondensation 0...95 % ohne Kondensation, während der Lagerung

Nachhaltigkeit

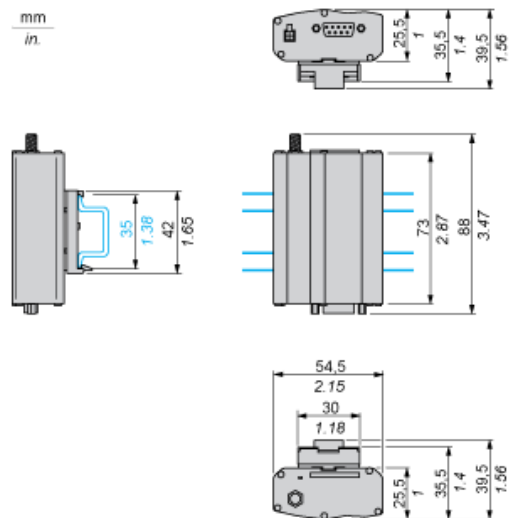
Frei von REACH-SVHC	Ja
EU-RoHS-Richtlinie	Übererfüllung der Konformität (außerhalb EU RoHS-Scope) EU-RoHS-Deklaration
Quecksilberfrei	Ja
Informationen zu RoHS-Ausnahmen	Ja
RoHS-Richtlinie für China	RoHS-Erklärung für China

Vertragliche Gewährleistung

Garantie	18 months
----------	-----------

GSM-Modem

Montage auf Schiene



Schraubbefestigung

