



## Hauptmerkmale

Produktserie	OsiSense XS
Name der Reihe	Anwendung
Sensortyp	Induktiver Näherungssensor
Geräteanwendung	Drehzahlüberwachung
Bezeichnung des Sensors	XSA
Sensorausführung	Zylindrisch M30
Größe	81 mm
Gehäusety	Befestigt
Versenkt montierbar	Bündig montierbar
Material	Metall
Gehäusematerial	Vernickeltes Messing
Typ des Ausgangssignals	Digital
Verdrahtungstechnik	3-drahtig
Nennschaltabstand	10 mm
Funktion digitaler Ausgang	1Ö
Art des Ausgangsstroms	DC
Digitaler Ausgang	PNP
Elektrische Verbindung	Kabel
Kabellänge	2 m
Nennhilfsspannung [UH,nom]	12...48 V DC mit Verpolungsschutz
Schaltleistung in mA	<= 200 mA mit Überlast- und Kurzschlusschutz
Schutzart (IP)	IP67 entspricht IEC 60529

## Zusatzmerkmale

Gewindetyp	M30 x 1,5
Erfassungsfrontseite	Vorne

Frontmaterial	PPS
Einstellbarer Frequenzbereich	6...150 cyc/mn
Betriebszone	0...8 mm
Differenzialstrecke	3-15 % von Fr
Wiederholungsgenauigkeit	3 % von Sr
Zusammensetzung des Kabels	3 x 0,34 mm <sup>2</sup>
Kabelisolierung	PvR
Status-LED	Ausgangsstatus: 1 LED (rot)
Versorgungsspannungsgrenzen	10...58 V DC
Taktfrequenz	<= 100 Hz
Maximum voltage drop	<1,8 V (geschlossen)
Leistungsaufnahme	0-15 mA keine Last
Einschalt-Hochlaufverzögerung	9 s Standard
Beschriftung	CE
Gewindelänge	57 mm
Höhe	30 mm
Länge	81 mm
Produktgewicht	0,3 kg

## Montage

Produktzertifizierungen	CSA UL CCC
Umgebungstemperatur bei Betrieb	-25...70 °C
Umgebungstemperatur bei Lagerung	-40...85 °C

## Nachhaltigkeit

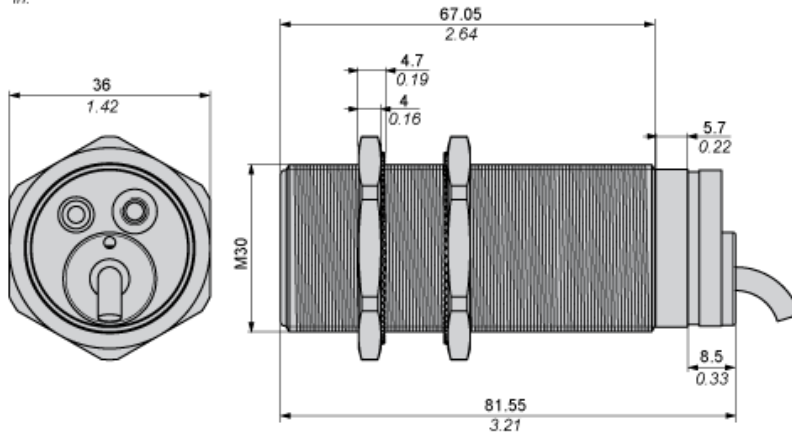
Angebotsstatus nachhaltiges Produkt	Green Premium Produkt
EU-RoHS-Richtlinie	Übererfüllung der Konformität (außerhalb EU RoHS-Scope) <a href="#">EU-RoHS-Deklaration</a>
Quecksilberfrei	Ja
Informationen zu RoHS-Ausnahmen	<a href="#">Ja</a>
Umweltproduktdeklaration	<a href="#">Produktumweltprofil</a>
Circular Economy-Eignung	<a href="#">Entsorgungsinformationen</a>

## Vertragliche Gewährleistung

Garantie	18 months
----------	-----------

Abmessungen

mm  
in.



(1) LED

---

Mindestmontageabstände

---

Nebeneinander



$e(1) \geq 20 \text{ mm} / 0,79 \text{ in}$

Gegenüber



$e(2) \geq 120 \text{ mm} / 4,72 \text{ in}$

Gegenüber Metallumgebung



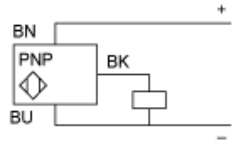
$e(3) \geq 30 \text{ mm} / 1,18 \text{ in.}$

---

Schaltpläne

---

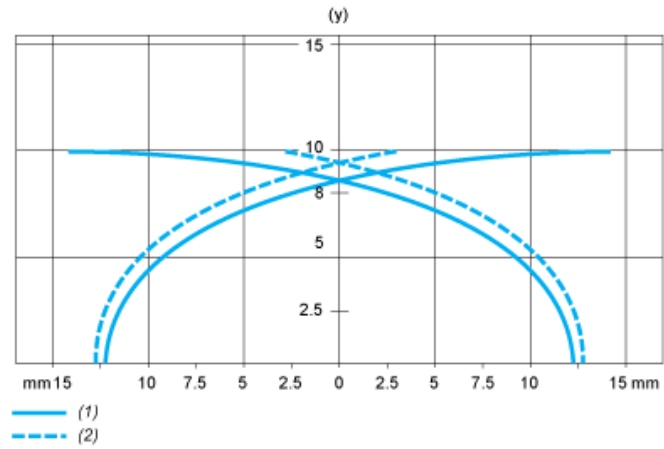
3-Leiter DC



BU : Blau  
BN : Braun  
BK : Schwarz

Leistungskennlinien

Zielobjekt aus Stahl: 30 x 30 x 1 mm



- (1) Einschaltpunkte
- (2) Ausschaltpunkte (Objekt nähert sich von der Seite)
- (y) Schaltabstand in mm