



Hauptmerkmale

Produktserie	OsiSense XC
Name der Reihe	Standardformat
Produkt oder Komponententyp	Funk-Positionsschalter
Kurzbezeichnung des Geräts	XCKW
Gehäusetyp	Befestigt
Kopftyp	Drehkopf

Zusatzmerkmale

Gehäusematerial	Kunststoff
Kopfmaterial	Kunststoff
Hebelmaterial	Metall
Befestigungsart	Mit 4 Schrauben
Operatortyp	Runder Stangenhebel mit Federrückstellung Thermoplast runde Stange 6 mm, L = 200 mm
Schalterbetätigung	Durch Betätiger nicht festgelegter Form
Ansatztyp	Seitliche Anfahrrichtung, 1 oder 2 programmierbare Richtungen
Kommunikationsnetztyp	ZigBee grüne Energie 2,4 GHz entspricht IEEE 802.15.4
Code für den elektrischen Aufbau	PW1
Emissionsleistung	3 mW
Antwortzeit	<= 2 ms
Maximaler Schaltabstand	100 m im freien Feld 300 m mit externer Antenne 25 m In Industrieumgebung
Betrieb der Kontakte	Mit Sprungfunktion
Anzahl von Schritten	1
Maximum torque for tripping	0,5 Nm
Maximale Betätigungsgeschwindigkeit	1 m/s
Maximale Betriebsdauer	60 cyc/mn
Mechanische Lebensdauer	400000 Zyklen
Switching operation per hour	3600
Breite	40 mm
Höhe	288 mm

Tiefe	59 mm
Produktgewicht	0,23 kg

Montage

Elektromagnetische Verträglichkeit	Abgestrahlte Emission Störfestigkeit für Industrieumgebungen Suszeptibilität gegen elektromagnetische Felder - Teststufe: 3 V/m (80...2700 MHz, Abstand = 20 m) Suszeptibilität gegen elektromagnetische Felder - Teststufe: 10 V/m (80...2000 MHz) Elektrische Entladungsfestigkeitsprüfung - Teststufe: 6 kV (bei Kontakt (bei Metallteilen)) Elektrische Entladungsfestigkeitsprüfung - Teststufe: 8 kV (in Umgebungsluft (in isolierten Bereichen))
Stoßfestigkeit	50 gn für 11 ms entspricht IEC 60068-2-27
Vibrationsfestigkeit	+/- 10 mm (f= 2...11 Hz) entspricht IEC 60068-2-6 25 gn (f= 10...500 Hz) entspricht IEC 60068-2-6
Schutzart (IP)	IP67 entspricht IEC 60529 IP66 entspricht IEC 60529
Schutzart (IK)	IK05 entspricht EN 50102
Umgebungstemperatur bei Betrieb	-25...55 °C
Umgebungstemperatur bei Lagerung	-40...70 °C
Richtlinien	2004/108/EG - elektromagnetische Verträglichkeit 1999/5/EC - Richtlinie R&TTE
Normen	EN/IEC 60947-5-1 EN/IEC 60947-1
Funkvereinbarung	IC entspricht RSS FCC entspricht RCM

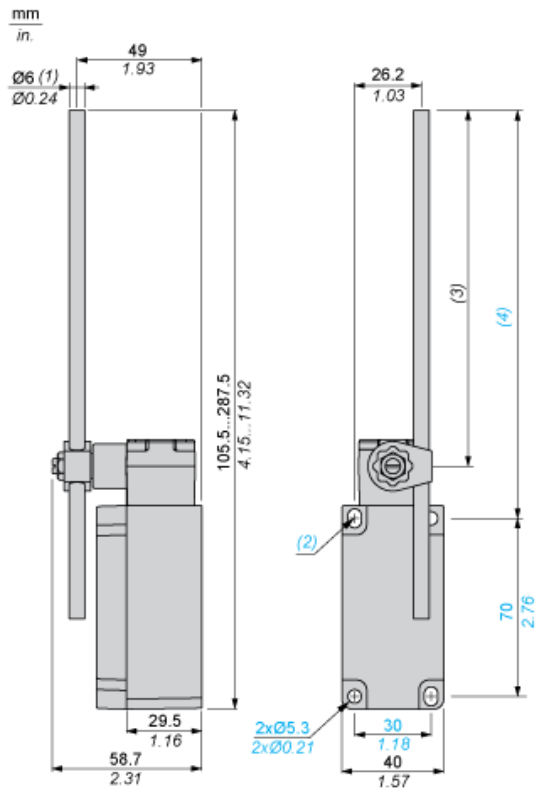
Nachhaltigkeit

EU-RoHS-Richtlinie	Übererfüllung der Konformität (außerhalb EU RoHS-Scope) EU-RoHS-Deklaration
Quecksilberfrei	Ja
Informationen zu RoHS-Ausnahmen	Ja

Vertragliche Gewährleistung

Garantie	18 Monate
----------	-----------

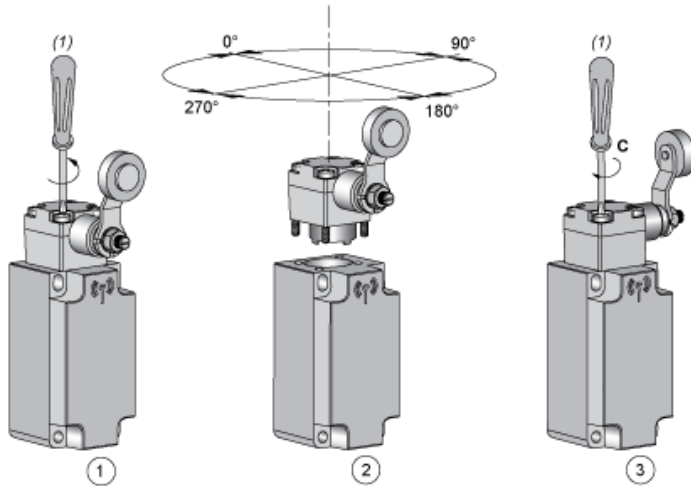
Abmessungen



- (1) Stangenlänge: 200 mm / 7.87 in.
- (2) 2 Langlöcher 5,3 x 7,3 mm / 0.21 x 0.29 in.
- (3) 190 mm / 7.48 in. max.
- (4) 213,5 mm / 8.41 in. max.

Montage

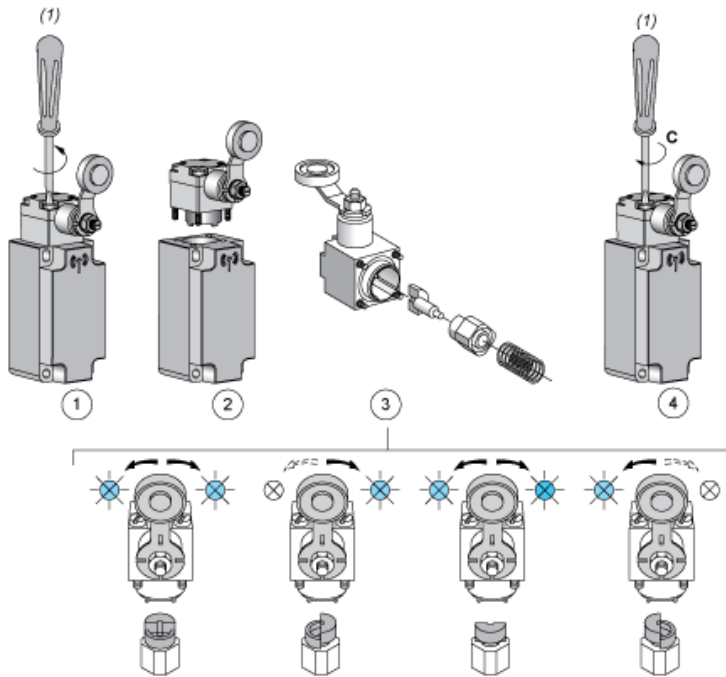
Kopfausrichtung



- (1) PZ1, Pozidriv-Kreuzschlitzschraubendreher, Größe 1
C: 1 Nm ($\pm 20\%$) / 8.85 lb-in ($\pm 20\%$)

Montage

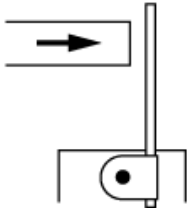
Stellgliedrichtung einstellen



- (1) PZ1, Pozidriv-Kreuzschlitzschraubendreher, Größe 1
- C: 1 Nm ($\pm 20\%$) / 8.85 lb-in ($\pm 20\%$)

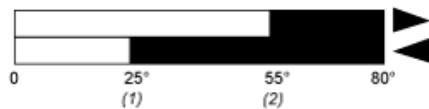
Montage

Betätigungsmerkmale



Technische Beschreibung

Funktionsdiagramm, Entfernung



- (1) Zurücksetzen
- (2) Setzen (Set)