



Hauptmerkmale

| | |
|----------------------------|--|
| Produktserie | OsiSense XS |
| Name der Reihe | Anwendung |
| Sensortyp | Induktiver Näherungssensor |
| Geräteanwendung | - |
| Bezeichnung des Sensors | XS6 |
| Sensorausführung | Zylindrisch M30 |
| Größe | 63 mm |
| Gehäusety | Befestigt |
| Versenkt montierbar | Nicht bündig montierbar |
| Material | Metall |
| Typ des Ausgangssignals | Digital |
| Verdrahtungstechnik | 3-drahtig |
| Nennschaltabstand | 11 mm bündig montierbar 18 mm nicht bündig montierbar |
| Funktion digitaler Ausgang | 1Ö |
| Art des Ausgangsstroms | DC |
| Digitaler Ausgang | PNP |
| Elektrische Verbindung | Remote-Stecker M12, 4-polig |
| Kabellänge | 0,15 m |
| Nennhilfsspannung [UH,nom] | 12...24 V DC mit Verpolungsschutz |
| Schaltleistung in mA | <= 100 mA DC mit Überlast- und Kurzschlusschutz |
| Schutzart (IP) | IP67 doppelt isoliert entspricht IEC 60529 IP69K entspricht DIN 40050 |

Zusatzmerkmale

| | |
|----------------------|-----------|
| Gewindetyp | M30 x 1,5 |
| Erfassungsfrontseite | Vorne |

| | |
|-------------------------------|--|
| Frontmaterial | PPS |
| Gehäusematerial | Vernickeltes Messing |
| Feineinstellungszone | 6...11 mm bündig montierbar 6...18 mm nicht bündig montierbar |
| Differenzialstrecke | 1-15 % von Sr |
| Zusammensetzung des Kabels | 3 x 0,34 mm ² |
| Kabelisolierung | PvR |
| Status-LED | Stromversorgung EIN und Einlesemodus: 1 LED (grün) Ausgangsstatus: 1 LED (gelb) |
| Versorgungsspannungsgrenzen | 10...36 V DC |
| Taktfrequenz | <= 1000 Hz |
| Maximum voltage drop | <2 V (geschlossen) |
| Leistungsaufnahme | <= 10 mA keine Last |
| Maximum delay first up | 10 ms |
| Maximale Verzögerungsreaktion | 0,3 ms |
| Maximum delay recovery | 0,7 ms |
| Beschriftung | CE |
| Gewindelänge | 41 mm |
| Länge | 63 mm |
| Produktgewicht | 0,22 kg |

Montage

| | |
|----------------------------------|--|
| Produktzertifizierungen | UL CSA |
| Umgebungstemperatur bei Betrieb | -25...70 °C |
| Umgebungstemperatur bei Lagerung | -40...85 °C |
| Vibrationsfestigkeit | 25 gn Amplitude = +/- 2 mm (f = 10...55 Hz) entspricht IEC 60068-2-6 |
| Stoßfestigkeit | 50 gn für 11 ms entspricht IEC 60068-2-27 |

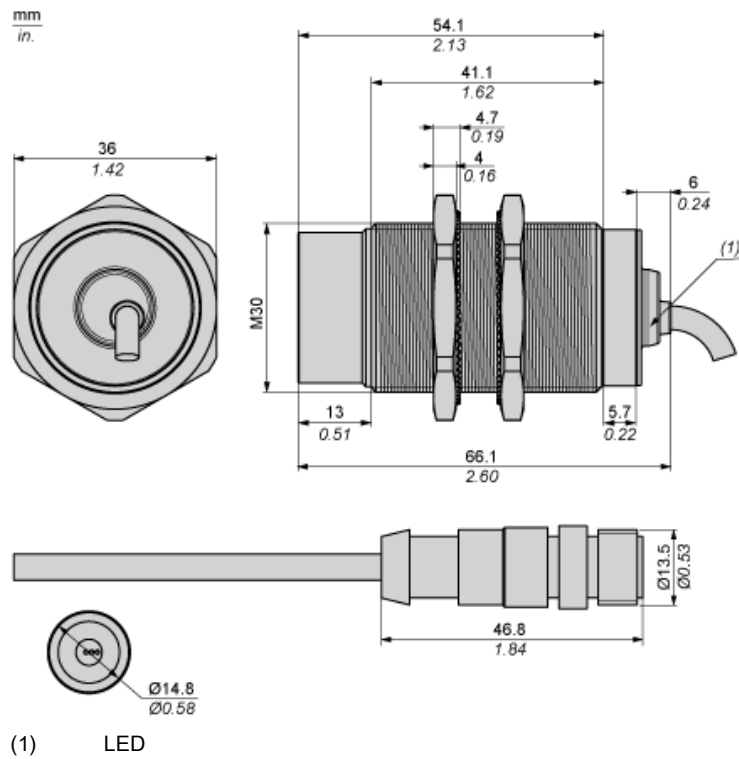
Nachhaltigkeit

| | |
|-------------------------------------|--|
| Angebotsstatus nachhaltiges Produkt | Green Premium Produkt |
| EU-RoHS-Richtlinie | Übererfüllung der Konformität (außerhalb EU RoHS-Scope) EU-RoHS-Deklaration |
| Quecksilberfrei | Ja |
| Informationen zu RoHS-Ausnahmen | Ja |
| Umweltproduktdeklaration | Produktumweltprofil |
| Circular Economy-Eignung | Entsorgungsinformationen |

Vertragliche Gewährleistung

| | |
|----------|-----------|
| Garantie | 18 months |
|----------|-----------|

Abmessungen



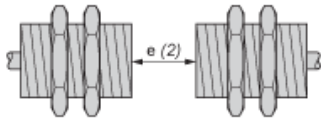
Mindestmontageabstände in mm

Nebeneinander



$e(1) \geq 48 \text{ mm} / 1,89 \text{ in.}$

Gegenüber



$e(2) \geq 180 \text{ mm} / 7,09 \text{ in.}$

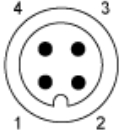
Gegenüber Metallumgebung



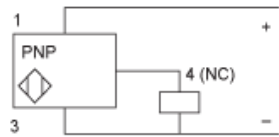
$e(3) \geq 11 \text{ mm} / 0,43 \text{ in.}$

Schaltpläne

M12-Steckverbinder



PNP



- 1 : (+)
- 2 : Ausgang NC
- 3 : (-)
- 4 : Nicht angeschlossen