



Hauptmerkmale

Produktserie	OsiSense XS
Name der Reihe	„General Purpose“
Sensortyp	Induktiver Näherungssensor
Geräteanwendung	-
Bezeichnung des Sensors	XS6
Sensorausführung	Zylindrisch M12
Größe	53 mm
Gehäusety	Befestigt
Versenkt montierbar	Bündig montierbar
Material	Metall
Typ des Ausgangssignals	Digital
Verdrahtungstechnik	2-drahtig
Nennschaltabstand	4 mm
Funktion digitaler Ausgang	1Ö
Art des Ausgangsstroms	AC/DC
Elektrische Verbindung	Kabel
Kabellänge	5 m
Nennhilfsspannung [UH,nom]	24 - 240 V AC/DC 50/60 Hz
Schaltleistung in mA	5-200 mA AC/DC
Schutzart (IP)	IP68 doppelt isoliert entspricht IEC 60529 IP69K entspricht DIN 40050

Zusatzmerkmale

Gewindetyp	M12 x 1
Erfassungsf	Vorne
Frontmaterial	PPS
Gehäusematerial	Vernickeltes Messing

Betriebszone	0...3,2 mm
Differenzialstrecke	1-15 % von Sr
Zusammensetzung des Kabels	2 x 0,34 mm ²
Kabelisolierung	PvR
Status-LED	Ausgangsstatus: 1 LED (gelb)
Versorgungsspannungsgrenzen	20...264 V AC/DC
Maximum residual current	0,8 mA Status offen
Taktfrequenz	<= 1000 Hz DC <= 25 Hz AC
Maximum voltage drop	<5,5 V (geschlossen)
Maximum delay first up	20 ms
Maximale Verzögerungsreaktion	0,5 ms
Maximum delay recovery	0,2 ms
Beschriftung	CE
Gewindelänge	42 mm
Länge	53 mm
Produktgewicht	0,195 kg

Montage

Produktzertifizierungen	CSA UL
Umgebungstemperatur bei Betrieb	-25...70 °C
Umgebungstemperatur bei Lagerung	-40...85 °C
Vibrationsfestigkeit	25 gn Amplitude = +/- 2 mm (f = 10...55 Hz) entspricht IEC 60068-2-6
Stoßfestigkeit	50 gn für 11 ms entspricht IEC 60068-2-27

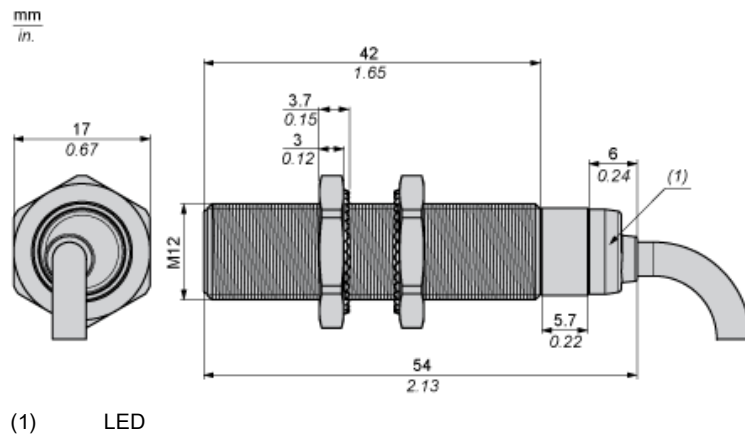
Nachhaltigkeit

Angebotsstatus nachhaltiges Produkt	Green Premium Produkt
EU-RoHS-Richtlinie	Übererfüllung der Konformität (außerhalb EU RoHS-Scope) EU-RoHS-Deklaration
Quecksilberfrei	Ja
Informationen zu RoHS-Ausnahmen	Ja
Umweltproduktdeklaration	Produktumweltprofil
Circular Economy-Eignung	Entsorgungsinformationen

Vertragliche Gewährleistung

Garantie	18 months
----------	-----------

Abmessungen



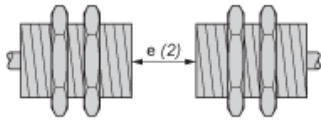
Mindestmontageabstände

Nebeneinander



$e(1) \geq 8 \text{ mm} / 0,31 \text{ in.}$

Gegenüber



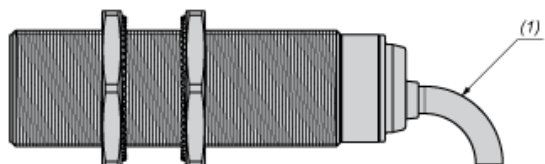
$e(2) \geq 48 \text{ mm} / 1,89 \text{ in.}$

Gegenüber Metallumgebung



$e(3) \geq 12 \text{ mm} / 0,47 \text{ in.}$

Montage

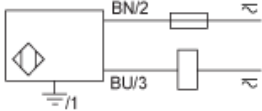


(1) Biegeradius des Kabels: 4 x externer Kabeldurchmesser

Schaltpläne

2-Leiter AC oder DC

Ausgang NC



BU : Blau
BN : Braun