



Hauptmerkmale

Produktserie	Lexium 32
Produkt oder Komponententyp	Motion Servoantrieb
Kurzbezeichnung des Geräts	LXM32S
Gehäusetyyp	Buch
Anzahl der Netzphasen	3 Phasen
Nennhilfsspannung [UH,nom]	200-240 V -15 - +10 % 380-480 V -15 - +10 %
Nennhilfsspannungsbereich	323...528 V 170...264 V
Netzfrequenz	50/60 Hz - 5...5 %
Netzwerkfrequenz	47,5...63 Hz
EMV-Filter	Integriert
Ausgangs Bemessungsstrom	1,5 A bei 8 kHz
Ausgangsstrom 3s Spitze	6 A für 5 s
Maximum continuous power	400 W bei 230 V
Nennleistung	0,35 kW bei 230 V 8 kHz 0,4 kW bei 400 V
Netzstrom	1,9 A, THDI of 106 % bei 380 V, mit externer Netzdrossel von 2 mH 1,6 A, THDI of 116 % bei 480 V, mit externer Netzdrossel von 2 mH 1,2 A, THDI of 201 % bei 480 V, ohne externe Netzdrossel

Zusatzmerkmale

Schaltfrequenz	8 kHz
Überspannungskategorie	III
Maximaler Leckstrom	30 mA
Ausgangsspannung	<= Versorgungsspannung
Galvanische Trennung	Zwischen Leistungs- und Steuerungsteil
Kabeltyp	Einsträngiges IEC Kabel (Temperatur: 50 °C) Kupfer 90 °C XLPE/EPR

Elektrische Verbindung	Terminal, Klemmkapazität: 3 mm ² , AWG 12 (CN8)
Anzugsmoment	CN8: 0,5 Nm
Anzahl digitale Eingänge	2 Erfassen diskrete Eingänge
Digitaler Eingang	Erfassen (CAP Klemmen)
Abtastdauer	0,25 ms
Eingangsspannung der Digitaleingänge	24 V DC für Erfassen
Digitaler Logikeingang	Positiv (Komplement von STO_A, Komplement von STO_B) bei Status 0: < 5 V bei Status 1: > 15 V entspricht EN/IEC 61131-2 Typ 1
Reaktionszeit	<= 5 ms Komplement von STO_A, Komplement von STO_B
Anzahl der Logikausgänge	3
Digitaler Ausgang	Logik Ausgänge (DO)24 V DC
Diskrete Ausgangsspannung	<= 30 V DC
Digitaler Logikausgang	Positiv oder negativ (DO) entspricht EN/IEC 61131-2
Preldauer	<= 1 ms für Komplement von STO_A, Komplement von STO_B
Bremsstrom	50 mA
Reaktionszeit am Ausgang	250 µs (DO) für Digitalausgänge Ausgänge
Sicherheitsfunktion	STO (Sicher abgeschaltetes Moment (Safe Torque Off), integriert
Sicherheitslevel	SIL 3 entspricht EN/IEC 61508
Kommunikationsschnittstelle	Modbus, integriert SERCOS III, integriert
Steckertyp	RJ45 (CN7 gekennzeichnet) für Modbus
Commissioning port	2-Draht RS485 Multidrop für Modbus
Übertragungsgeschwindigkeit	9600, 19200, 38400 bps für eine Schienenlänge von 40 m für Modbus
Anzahl der Adressen	1...247 für Modbus
Status-LED	1 LED (rot)Spannungsversorgung des Servoverstärkers:
Statusmeldungen	Fehleranzeige 7 Segmente
Beschriftung	CE
Betriebsart	Senkrecht +/- 10 Grad
Produktkompatibilität	Servomotor BMH (70 mm, 1 Motor-Stacks)
Breite	68 mm
Höhe	270 mm
Tiefe	237 mm
Produktgewicht	1,8 kg

Montage

Elektromagnetische Verträglichkeit	Leitungsgebundene Störungen entspricht EN 55011 Klasse A Gruppe 1
Normen	EN/IEC 61800-3
Produktzertifizierungen	CSA
Schutzart (IP)	IP20 entspricht EN/IEC 60529
Vibrationsfestigkeit	1 gn (f= 13...150 Hz) entspricht EN/IEC 60068-2-6
Stoßfestigkeit	15 gn für 11 ms entspricht EN/IEC 60028-2-27
Verschmutzungsgrad	2 entspricht EN/IEC 61800-5-1
Umgebungsbedingungen	Klasse 3C1 entspricht IEC 60721-3-3
Relative Feuchte	Klasse 3K3 (5 bis 85 %) ohne Kondensation entspricht IEC 60721-3-3
Umgebungstemperatur bei Betrieb	0...50 °C entspricht UL
Umgebungstemperatur bei Lagerung	-25...70 °C
Kühlungstyp	Lüftelos mit Konvektion
Aufstellungshöhe	<= 1000 m ohne Lastminderung

Nachhaltigkeit

Angebotsstatus nachhaltiges Produkt	Green Premium Produkt
REACH-Verordnung	REACH-Deklaration

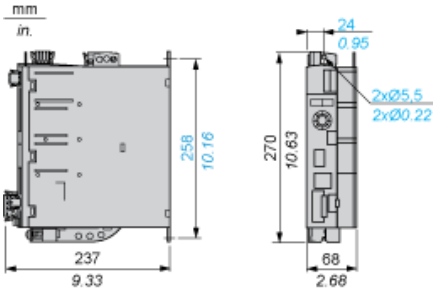
EU-RoHS-Richtlinie	Übererfüllung der Konformität (außerhalb EU RoHS-Scope) EU-RoHS-Deklaration
Quecksilberfrei	Ja
Informationen zu RoHS-Ausnahmen	Ja
RoHS-Richtlinie für China	RoHS-Erklärung für China
Umweltproduktdeklaration	Produktumweltprofil
Circular Economy-Eignung	Entsorgungsinformationen
WEEE	Das Produkt muss entsprechend bestimmter Hinweise auf Märkten der Europäischen Union entsorgt werden und darf nicht in Haushaltsabfälle gelangen.

Vertragliche Gewährleistung

Garantie	18 months
----------	-----------

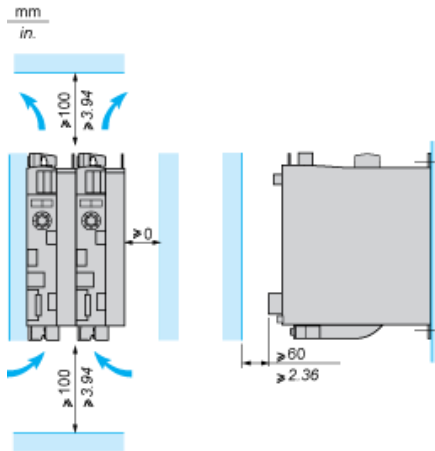
Lexium 32 Servoantrieb

Abmessungen



Lexium 32 Motion Control Servoantriebe

Montageempfehlungen



Die Servoantriebe LXM32•U45M2, •U90M2 und LXM32•U60N4 werden durch natürliche Konvektion gekühlt. Die Servoantriebe LXM32•D18M2, •D30M2, LXM32 •D12N4, •D18N4, •D30N4 und •D72N4servo verfügen über einen integrierten Lüfter.

Bei Einbau des Servoantriebs in einen Schaltschrank sind folgende Hinweise hinsichtlich Temperatur und Schutzgrad zu beachten:

- Sorgen Sie für eine ausreichende Kühlung des Servoantriebs
- Der Servoantrieb darf nicht in der Nähe von Wärmequellen installiert werden
- Der Servoantrieb darf nicht auf entflammarem Material installiert werden
- Eine Erwärmung der Kühlluft des Servoverstärkers durch die warme Abluft anderer Geräte und Komponenten, wie zum Beispiel externer Bremswiderstände
- Der Servoantrieb muss senkrecht montiert werden ($\pm 10\%$)
- Bei Überschreitung der Temperaturgrenzwerte während des Betriebs schaltet die Steuerung ab.

HINWEIS: Bei Kabeln, die von unten am Servoantrieb angeschlossen werden, muss aufgrund des Krümmungsradius der Kabel ein Freiraum von ≥ 200 mm/7,87 in. vorgesehen werden.

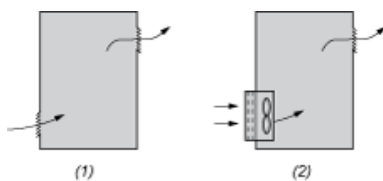
Umgebungstemperatur	Montageabstände	Montagehinweise
0°C bis + 50°C	d ≥ 0 mm	–
+ 50°C bis + 60°C	d ≥ 0 mm	Verringern Sie den Ausgangsstrom um 2,2 % pro °C über 50 °C

HINWEIS: Verwenden Sie keine isolierten Gehäuse, da diese eine geringe Leitfähigkeit aufweisen.

Montagehinweise für Gehäuseeinbau

Zur Gewährleistung einer guten Kühlung des Servoantriebs:

- sind im Gehäuse Lüftungsgitter vorzusehen.
- muss die Luftzirkulation ausreichen sein und ggf. eine Fremdbelüftung mit Filter vorgesehen werden.



- (1) Natürliche Konvektion
(2) Fremdbelüftung

- müssen Lüftungsschlitze und/oder Lüfter mindestens den Luftdurchsatz der Servoantriebslüfter gewährleisten (siehe Tabelle unten).
- sind spezielle Filter der Schutzart IP 54 zu verwenden.

Installation in einem Metallgehäuse (Schutzart IP 54)

Der Servoantrieb muss unter bestimmten Umgebungsbedingungen in einem dichten Gehäuse installiert werden: Staub, korrosive Gase, hohe Luftfeuchtigkeit mit der Gefahr von Kondensat- und Oberflächenwasserbildung, Flüssigkeitsspritzer usw. In diesem Fall können die Lexium 32-Servoantriebe in einem Gehäuse installiert werden, dessen Innentemperatur maximal 60 °C erreichen kann.