

DE Montageanleitung
GB Assembly Instructions

GI355, GI356
G0355, G0356
GE355

Belegung/Assignment C0, C1
Inkrementale Drehgeber
Incremental Encoder

2-8
9-18

Baumer IVO GmbH & Co. KG
Dauchinger Strasse 58-62
DE-78056 Villingen-Schwenningen
Phone +49 7720 942-0
Fax +49 7720 942-900
info.de@baumerivo.com
www.baumer.com

Printed in Germany · 01.13 · 178.51.217/2 · 81014789
Irrtum sowie Änderungen in Technik
und Design vorbehalten.
Subject to modification in technic and design.
Errors and omissions excepted.

Gefahr
Warnung bei möglichen Gefahren.

Hinweis
Info für bestimmungsgerechte Produkthandhabung.

Allgemeiner Hinweis

Zusätzliche Informationen
Die Montageanleitung ist eine Ergänzung zu weiteren Dokumentationen (z.B. Katalog, Datenblatt, Handbuch).

Anleitung unbedingt vor Inbetriebnahme lesen.

Bestimmungsgemässer Gebrauch
- Der Drehgeber ist ein Präzisionsmessgerät. Er dient zur Erfassung von Winkelpositionen und Umdrehungen, Aufbereitung und Bereitstellung von Messwerten als elektrische Ausgangssignale für das Folgegerät. Drehgeber nur zu diesem Zweck verwenden.

Inbetriebnahme
- Einbau und Montage des Drehgebers darf ausschliesslich durch eine Fachkraft erfolgen.
- Betriebsanleitung des Maschinenherstellers beachten.

Sicherheitshinweise
- Vor Inbetriebnahme der Anlage alle elektrischen Verbindungen überprüfen.
- Wenn Montage, elektrischer Anschluss oder sonstige Arbeiten am Drehgeber und an der Anlage nicht fachgerecht ausgeführt werden, kann es zu Fehlfunktion oder Ausfall des Drehgebers führen.
- Eine Gefährdung von Personen, eine Beschädigung der Anlage und eine Beschädigung von Betriebseinrichtungen durch den Ausfall oder Fehlfunktion des Drehgebers muss durch geeignete Sicherheitsmassnahmen ausgeschlossen werden.
- Drehgeber nicht ausserhalb der Grenzwerte betreiben, welche im Datenblatt angegeben sind.

Bei Nichtbeachtung der Sicherheitshinweise kann es zu Fehlfunktionen, Sach- und Personenschäden kommen.

Entsorgung
Bestandteile nach länderspezifischen Vorschriften entsorgen.

Transport und Lagerung
- Ausschliesslich in Originalverpackung.
- Drehgeber nicht fallen lassen oder grösseren Erschütterungen aussetzen.

Montage
- Schläge oder Schocks auf Gehäuse und Welle vermeiden.
- Gehäuse nicht verspannen.
- Keine starre Verbindung von Drehgeberwelle und Antriebswelle vornehmen.
- Drehgeber nicht öffnen oder mechanisch verändern.

Welle, Kugellager, Glasscheibe oder elektronische Teile können beschädigt werden. Die sichere Funktion ist dann nicht mehr gewährleistet.

Mechanischer Anbau
- Gebergehäuse an den Befestigungsbohrungen flanschartig mit drei Schrauben montieren. Gewindedurchmesser und Gewindetiefe beachten.
- Alternativ kann der Drehgeber mit drei Befestigungsexzentern in jeder Winkelposition montiert werden, siehe Zubehör.
- Antriebs- und Drehgeberwelle über eine geeignete Kupplung verbinden. Geeignete Verbindungen, siehe Zubehör.

Die Wellenenden dürfen sich nicht berühren. Die Kupplung muss Verschiebungen durch Temperatur und mechanisches Spiel ausgleichen. Zulässige axiale oder radiale Achsbelastung beachten. Befestigungsschrauben fest anziehen.



2

3

4

Elektrische Inbetriebnahme
- Drehgeber elektrisch nicht verändern und keine Verdrahtungsarbeiten unter Spannung vornehmen.
- Der elektrische Anschluss darf unter Spannung nicht aufgesteckt oder abgenommen werden.
- Bei Verbrauchern mit hohen Störpegeln separate Spannungsversorgung für den Drehgeber bereitstellen.
- Gebergehäuse und Anschlusskabel vollständig schirmen.
- Die gesamte Anlage EMV gerecht installieren. Einbauumgebung und Verkabelung beeinflussen die EMV des Drehgebers. Drehgeber und Zuleitungen räumlich getrennt oder in grossem Abstand zu Leitungen mit hohem Störpegel (Frequenzumrichter, usw.) verlegen.
- Drehgeber an Schutzterde (PE) anschliessen. Geschirmte Kabel verwenden. Schirmgeflecht muss mit der Kabelverschraubung oder Stecker verbunden sein. Anzustreben ist ein beidseitiger Anschluss an Schutzterde (PE). Gehäuse über den mechanischen Anbau erden, bei elektrisch isoliertem Anbau zusätzliche Verbindung herstellen. Kabelschirm über die nachfolgenden angeschlossenen Geräte erden. Bei Problemen mit Erdschleifen mindestens eine einseitige Erdung.

Bei Nichtbeachtung kann es zu Fehlfunktionen, Sach- und Personenschäden kommen.

Elektrischer Anschluss
Nicht benutzte Ausgänge dürfen nicht beschaltet sein. Bei Ausführung mit Kabel nicht benutzte Adern isolieren.

Ausgangstreiber
Bei ausgeschalteter Betriebsspannung, Ausgänge (Spur) nicht mit Spannung beaufschlagen (Zerstörungsgefahr). Anschlussleitungen der Ausgänge am Kabelende mit einem Abschlusswiderstand beschalten, sonst besteht eine Überlastung der Ausgangstreiber durch Leitungsreflektionen.

Anschluss – Kabel
- Max. zulässiger Biegeradius 90 mm.

Anschluss – M23-Stecker

Ist der Gehäuse-Stecker nicht angeschlossen, muss er immer mit der werkseitigen Kunststoffkappe abgedichtet sein.
Geeigneter Steckverbinder (Gegenstück) als Einzelteil oder mit unterschiedlichen Kabellängen, siehe Zubehör. Bei kundenspezifischer Kabelkonfektionierung ausschliesslich geschirmte Leitungen und Steckverbinder in EMV-Ausführung verwenden.
Montageanleitung des Steckverbinderlieferanten beachten.
- Steckverbinder auf Gehäuse-Stecker leicht andrücken.
- Steckverbinder vorsichtig drehen bis der Codiersteg in die Codiernut der Steckerbuchse einrastet.
- Buchseneinsatz vollständig einführen.
- Überwurfmutter bis zum Anschlag anziehen.

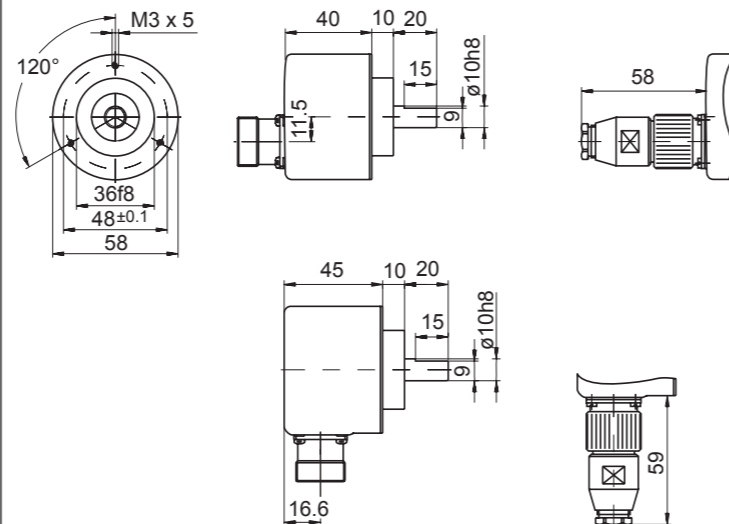
Drehgeber-Gehäuse und Schirmgeflecht des Anschlusskabels sind nur dann optimal verbunden, wenn das Schirmgeflecht grossflächig im Steckverbinder aufliegt und die Überwurfmutter fest angezogen ist.

Anschlussbelegung

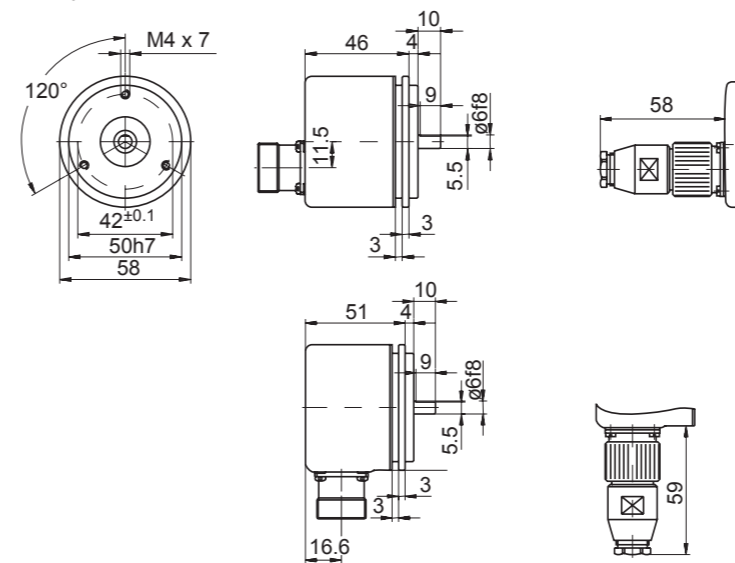
Stecker	Belegung
Pin 1	UB
Pin 2	GND
Pin 3	Spur A
Pin 4	Spur B
Pin 5	Spur N (Nullimpuls)
Pin 6	Spur B inv.
Pin 7	Spur A inv.
Pin 8	UB-Sense
Pin 9	Spur N inv. (Nullimpuls inv.)
Pin 10	GND-Sense
Pin 11	-
Pin 12	-

UB und UB Sense, GND und GND Sense sind intern verbunden.

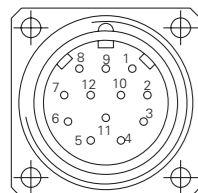
Abmessungen
GI355, G0355, GE355 Klemmflansch



Abmessungen
GI356, G0356 Servofflansch



Steckeranschluss:
C0, C1



Drehrichtung im Uhrzeigersinn (cw)

6

7

8

5

GB Assembly Instructions

GI355, GI356
G0355, G0356
GE355
Assignment C0, C1
Incremental Encoder

9-16

Danger
Warnings of possible danger.

General instructions
Information on appropriate product handling.

General remarks

Additional information
The installation instruction is supplementary to further existing documentation (e.g. catalog, data sheet, manual).

It is imperative to read the manual carefully prior to starting the device.

Appropriate use
- The encoder is a precision measuring device. It is explicitly designed for registration of angular positions and revolutions as well as evaluation and supply of measuring values as electric output signals for the subsequently connected device. The encoder must not be used for any other purpose.

Start up
- Installation and assembly of the encoder only by electrically skilled and qualified personnel.
- Consider also the operation manual of the machine manufacturer.

Safety instructions
- All electrical connections are to be revised prior to starting the system.
- Incorrect assembly and electrical connections or any other inappropriate work at encoder and system may lead to malfunction or failure of the encoder.
- Any risk of personal injury, damage of the system or company equipment due to failure or malfunction of the encoder has to be eliminated by corresponding safety measures.
- Do not operate encoder beyond the limit values stated in the data sheet.

Any disregard may lead to malfunctions, material damage and personal injury.

Disposal
Encoder components are to be disposed of according to the regulations prevailing in the respective country.

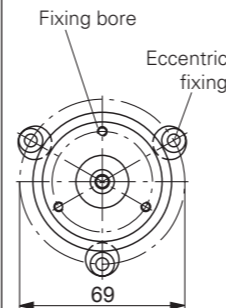
Transport and storing
- In original packing only.
- Do not drop or expose encoder to major shocks.

Assembly
- Avoid punches or shocks on case and shaft.
- Avoid case distortion.
- Do not use any rigid links between encoder shaft and drive shaft.
- Do not open or modify encoder in any mechanical way.

Shaft, bearing, glass disc or electronic components might be damaged and a secure operation is no longer guaranteed.

Mechanical assembly
- Mount encoder using three screws using the three fixing bores of the flange. Consider the depth and diameter of the thread.
- Alternative mounting in any angular position is possible by means of three eccentric fixings, please refer to accessories.
- Use appropriate coupling to link drive shaft and encoder shaft. For appropriate links please refer to accessories.

The ends of the shafts must not touch each other. Any displacements due to temperature or mechanical tolerances have to be equalized by the coupling. Mind the maximum permitted axial or radial shaft load. Tighten fixing screws firmly.



Electrical installation
- Do not modify encoder in any electrical way and carry out any wiring work under power supply.
- Any electrical connection and plugging-on whilst under power supply is not permitted.
- A separate encoder supply has to be provided with consumers with high interference emission.
- Encoder case and supply cable have to be completely screened.
- Installation of the whole system has to be according to EMC standards. Installation environment as well as wiring have an impact on the encoder's EMC. Encoder and supplying lines are to be in separated locations or remote from lines with high interference emission (frequency transformers, protections, etc.).
- Ground (PE) encoder by using screened cables. The braided shield has to be connected to cable gland or plug. Grounding (PE) on both sides is recommended. Ground the case by the mechanical assembly, if latter is electrically isolated a second connection has to be provided. Ground cable screen by the subsequently connected devices. In case of ground loop problems at least grounding on one side is imperative.

Any disregard may lead to malfunctions, material damage and personal injury.

Electrical connection
Any outputs not used must not be connected. Unused cable cores have to be isolated.

Output driver
If the operating voltage is off, do not pulse the outputs (track) by voltage (danger of destruction). Provide a terminator at the end of the output connecting lines, otherwise the output driver might be subject to overload by line reflections.

Connection - Cable
- Max. bending radius 90 mm.

Connection - M23-Connector

Whilst not connected, the plug is always to be sealed by the plastic cover provided by the manufacturer upon delivery.

Appropriate mating connectors available as spare part or with different cable length, please refer to accessories. In case of customer-specific length use only screened cable and connectors corresponding to EMC standards.

- Turn mating connector carefully until the codemark is interlocking the corresponding space provided by the plug.
- Insert bushing completely.
- Tighten the nut as far as possible.

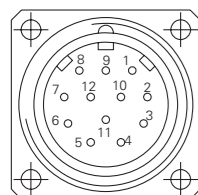
An optimized connection between encoder case and the braided shield of the connection cable is only achieved by the braided shield being placed generously onto the connector and the nut being secured firmly.

Terminal assignment

Connector	Assignment
Pin 1	UB
Pin 2	GND
Pin 3	Track A
Pin 4	Track B
Pin 5	Track N (zero pulse)
Pin 6	Track B inv.
Pin 7	Track A inv.
Pin 8	UB Sense
Pin 9	Track N inv. (zero pulse inv.)
Pin 10	GND Sense
Pin 11	-
Pin 12	-

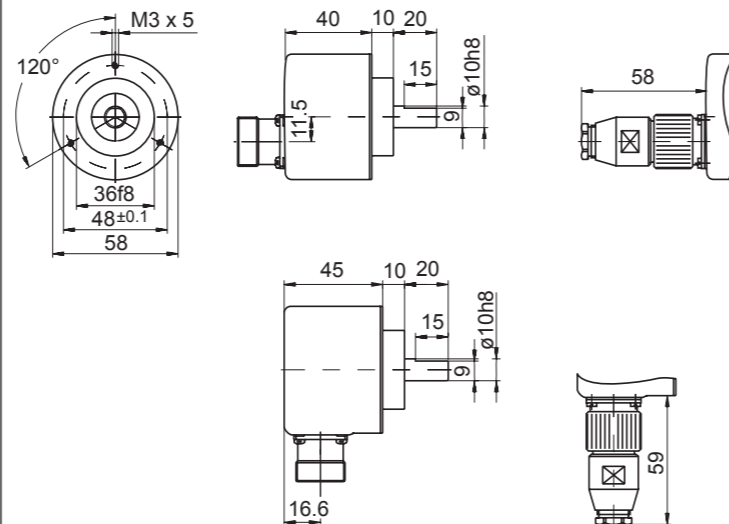
UB and UB Sense, GND and GND Sense are internally connected.

Connection:
C0, C1



With clockwise rotation (cw)

Dimensions
GI355, G0355, GE355 clamping flange



Dimensions
GI356, G0356 synchro flange

