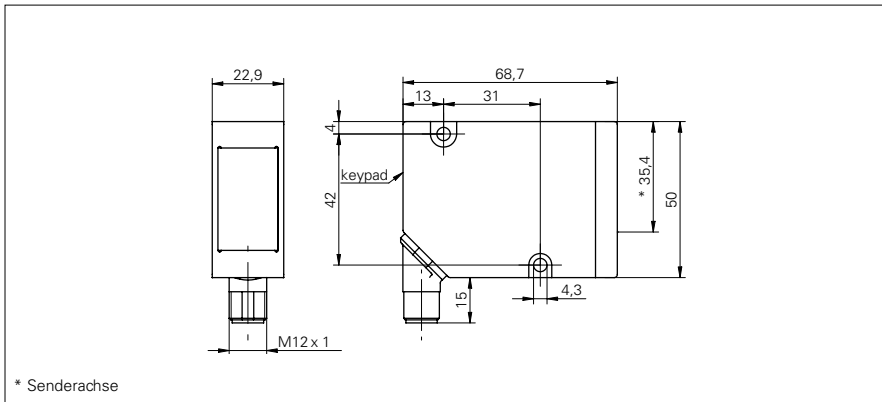


Farb-Sensoren

FKDM 22P1911/S14F

Masszeichnung



* Senderachse

Allgemeine Daten

Tastweite Tw	25 mm
Sensorkanäle	4 (einlernbar)
Toleranzbereiche	5-stufig einstellbar (LED's)
Grösse Messfleck	0,7 mm x 1,3 mm
Lichtquelle	LED rot / grün / blau
Signalanzeige (Teach)	LED orange
Kanalzustandsanzeige	LED gelb pro Kanal
Betriebsanzeige	LED grün

Elektrische Daten

Ansprech- / Abfallzeit	< 0,34 ms
Betriebsspannungsbereich +Vs	10 ... 30 VDC
Leistungsaufnahme	< 2 W
Ausgangsschaltung	PNP
Schaltfunktion	Hellschaltung
Spannungsabfall Vd	< 1,8 VDC
Ausgangsstrom (pro Kanal)	< 100 mA
ext. Teach Eingang	Protokoll m. Rückmeldung über Kanal 1 - Ausgang
Synch. Eingang	low aktiv
Pegel (Synch., Teach)	high: 2/3 Vs...Vs low: 0 V...1/3 Vs
kurzschlussfest	ja
verpolungsfest	ja

Mechanische Daten

Breite / Durchmesser	22,9 mm
Bauform	quaderförmig
Gehäusematerial	Aluminium anodisiert
Frontscheibe	Glas
Gerätestecker	Stecker M12 8-Pol, schwenkbar

Umgebungsbedingungen

Arbeitstemperatur	-10 ... +55 °C
Schutzart	IP 67

Foto



Anschlussbild

