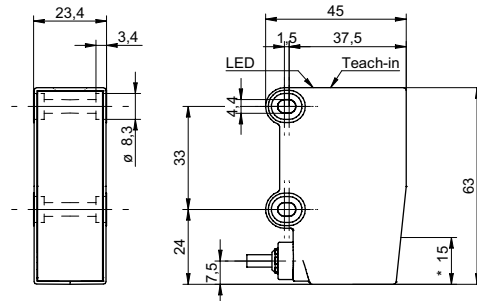


Reflexions-Lichttaster mit Hintergrundausbldung

OHDK 25G6911

Masszeichnung



* Senderachse

Allgemeine Daten

Funktion	Hintergrundausbldung
Lichtquelle	Laserdiode rot, gepulst
Tastweite Tw	100 ... 1750 mm
Tastbereich Tb	100 ... 1750 mm
Betriebsanzeige	LED grün
Empfangsanzeige	LED gelb
Tastweiteneinstellung	Teach-in
Laserklasse	1
Wellenlänge	656 nm
Strahldurchmesser	3,7 ... 22 mm
Schwarz/Weiss Verschiebung	0%

Elektrische Daten

Ansprech- / Abfallzeit	< 10 ms
Betriebsspannungsbereich +Vs	10 ... 30 VDC
Stromaufnahme max. (ohne Last)	80 mA
Spannungsabfall Vd	< 3,5 VDC
Schaltfunktion	Hell- / Dunkelschaltung
Ausgangsschaltung	Gegentakt
Ausgangsstrom	< 100 mA
Anzahl Ausgänge	1
kurzschlussfest	ja
verpolungsfest	ja

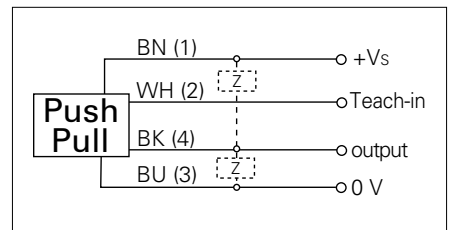
Mechanische Daten

Breite / Durchmesser	23,4 mm
Höhe / Länge	63 mm
Tiefe	45 mm
Bauform	quaderförmig
Gehäusematerial	Kunststoff (SAN LURAN 378P)
Frontscheibe	PMMA
Anschlussart	Kabel, 2 m

Foto



Anschlussbild



Laserwarnung

CLASS 1 LASER PRODUCT

IEC 60825-1/2014
Complies with 21 CFR 1040.10 and 1040.11
except for deviations pursuant to laser notice No. 50, dated June 24, 2007



• qTeach

Reflexions-Lichttaster mit Hintergrundaussblendung

OHDK 25G6911**Umgebungsbedingungen**

Arbeitstemperatur	0 ... +50 °C
Schutzart	IP 67
Lagertemperatur	-10 ... +70 °C