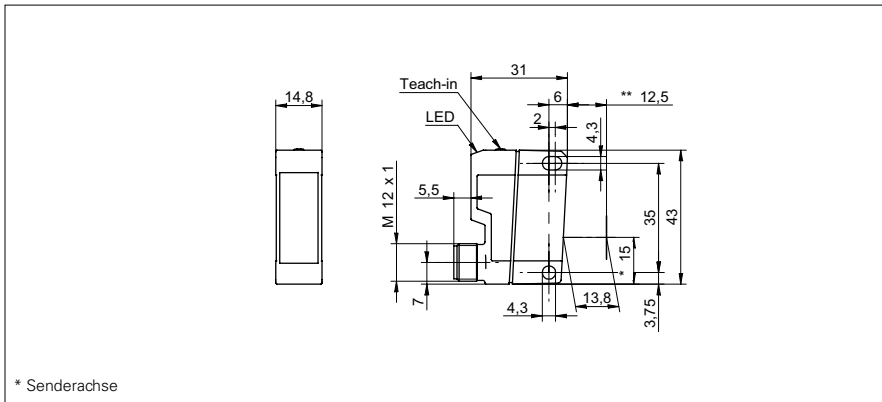


**Kontrast-Sensoren**

**FKDK 14G6901/S14**

**Masszeichnung**



**Allgemeine Daten**

Funktion	Kontrasttaster
Lichtquelle	Diode weiss
Tastweite Tw	12,5 mm ±2 mm
Empfangsanzeige	LED grün
Ausgangsanzeige	LED gelb
Empfindlichkeitseinstellung	Teach-in
Abstand Fokus	12,5 mm
Strahlhöhe	3 mm
Strahlbreite	1 mm

**Elektrische Daten**

Ansprech- / Abfallzeit	< 0,05 ms
Betriebsspannungsbereich +Vs	18 ... 30 VDC
Stromaufnahme max. (ohne Last)	50 mA
Stromaufnahme mittel	40 mA
Spannungsabfall Vd	< 3 VDC
Schaltfunktion	Hell- / Dunkelschaltung
Ausgangsschaltung	Gegentakt
Ausgangsstrom	< 100 mA
kurzschlussfest	ja
verpolungsfest	ja

**Mechanische Daten**

Breite / Durchmesser	14,8 mm
Höhe / Länge	43 mm
Tiefe	31 mm
Bauform	quaderförmig
Gehäusematerial	Kunststoff (ASA, MABS)
Frontscheibe	PMMA
Anschlussart	Stecker M12 4-Pol

**Umgebungsbedingungen**

Arbeitstemperatur	-25 ... +65 °C
Schutzart	IP 67

**Foto**



**Anschlussbild**

