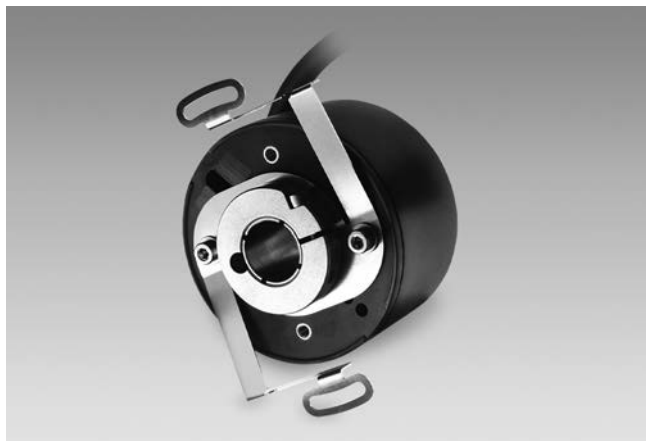


Inkrementale Drehgeber

Einseitig offene oder durchgehende Hohlwelle bis $\varnothing 15$ mm

5...2048 Impulse pro Umdrehung

GI341, GI342



GI342 mit durchgehender Hohlwelle

Technische Daten - elektrisch

Betriebsspannung	5 VDC ± 10 % 4,75...30 VDC 10...30 VDC
Verpolungsfest	Ja (4,75...30 VDC)
Betriebsstrom ohne Last	≤ 30 mA (24 VDC) ≤ 60 mA (5 VDC)
Impulse pro Umdrehung	5...2048
Referenzsignal	Nullimpuls, Breite 90°
Abtastprinzip	Optisch
Ausgabefrequenz	≤ 150 kHz
Ausgangssignale	A 90° B, N + invertiert
Ausgangsstufen	Linedriver/RS422 TTL Gegentakt kurzschlussfest
Störfestigkeit	DIN EN 61000-6-2
Störaussendung	DIN EN 61000-6-4
Zulassung	UL-Zulassung / E63076

Merkmale

- Drehgeber mit einseitig offener oder durchgehender Hohlwelle $\varnothing 10...15$ mm
- Bis 2048 Impulse pro Umdrehung
- Optisches Abtastprinzip
- Flansch und Gehäuse aus hochwertigem Kunststoff
- Tangentialer Kabelabgang
- Mit Kommutierungssignalen lieferbar
- Einbautiefe nur 40 mm

Optional

- Kommutierungsspuren UVW
- Temperatur bis 120°C (nur GI341)

Technische Daten - mechanisch

Baugröße (Flansch)	$\varnothing 58$ mm
Schutzart DIN EN 60529	IP 54
Betriebsdrehzahl	≤ 6000 U/min
Trägheitsmoment Rotor	60 gcm ²
Werkstoff	Gehäuse: KfV Polyamid
Betriebstemperatur	$-20...+80^\circ\text{C}$
Relative Luftfeuchte	95 % nicht betauend
Widerstandsfähigkeit	DIN EN 60068-2-6 Vibration 10 g, 16-2000 Hz DIN EN 60068-2-27 Schock 200 g, 6 ms
Anschluss	Kabel 1 m
Masse ca.	150 g
GI341	
Wellenart	$\varnothing 10...15$ mm (einseitig offene Hohlwelle)
Anlaufdrehmoment	$\leq 0,015$ Nm ($+25^\circ\text{C}$)
GI342	
Wellenart	$\varnothing 10...15$ mm (durchgehende Hohlwelle)
Anlaufdrehmoment	$\leq 0,05$ Nm ($+25^\circ\text{C}$)

Inkrementale Drehgeber

Einseitig offene oder durchgehende Hohlwelle bis $\varnothing 15$ mm

5...2048 Impulse pro Umdrehung

GI341, GI342

Bestellbezeichnung

Einseitig offene Hohlwelle

GI341. **71**

Impulszahl - siehe Tabelle

Anschluss

71 Kabel 1 m, tangential

Betriebsspannung / Signale

22 5 VDC / Linedriver RS422

70 4,75...30 VDC / Gegentakt

72 10...30 VDC / Linedriver
RS422 (5 VDC)

Einseitig offene Hohlwelle

- A $\varnothing 12$ mm, Zentralbefestigung
- B $\varnothing 10$ mm, Zentralbefestigung
- C $\varnothing 14$ mm, Zentralbefestigung
- G $\varnothing 15$ mm, Zentralbefestigung

Durchgehende Hohlwelle

GI342. **71**

Impulszahl - siehe Tabelle

Anschluss

71 Kabel 1 m, tangential

Betriebsspannung / Signale

22 5 VDC / Linedriver RS422

70 4,75...30 VDC / Gegentakt

72 10...30 VDC / Linedriver
RS422 (5 VDC)

Durchgehende Hohlwelle

- A $\varnothing 12$ mm, Klemmring flanschseitig
- B $\varnothing 10$ mm, Klemmring flanschseitig
- C $\varnothing 14$ mm, Klemmring flanschseitig
- G $\varnothing 15$ mm, Klemmring flanschseitig

Bestell-Nr. (Impulszahl)

49 (5)	41 (100)	14 (400)	26 (1500)
36 (10)	57 (128)	15 (500)	29 (2048)
50 (25)	06 (200)	22 (1000)	
39 (50)	09 (250)	23 (1024)	
40 (60)	13 (360)	24 (1250)	

Weitere Impulszahlen auf Anfrage.

Beispiel: Best.-Nr. 23 = 1024 Impulse.

Ausführungen mit Kommutierungsspuren auf Anfrage

Zubehör

Montagezubehör

10157338	Kupplungsfeder für Drehgeber mit Gehäuse $\varnothing 58$ mm (Z 119.023)
11034094	Gummifederelement Länge 7,5 mm zur Drehmomentabstützung (Z 119.036)
11034097	Ansatz-Stiftschraube M5 zur Drehmomentabstützung (Z 119.040)
11034117	Kupplungsfeder für Motor-Lüftergitter (Z 119.068)

Inkrementale Drehgeber

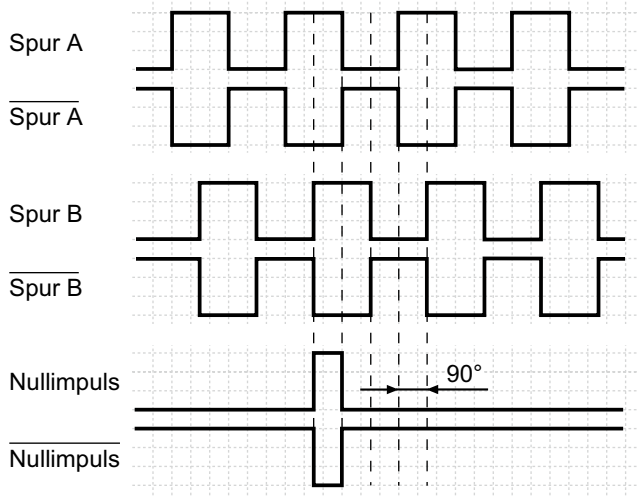
Einseitig offene oder durchgehende Hohlwelle bis $\varnothing 15$ mm

5...2048 Impulse pro Umdrehung

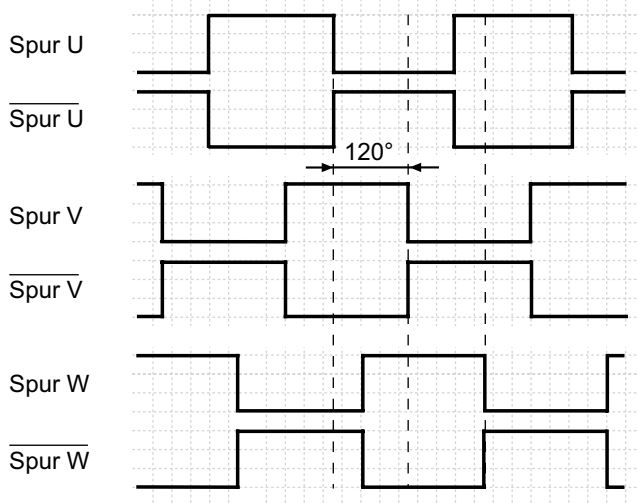
GI341, GI342

Ausgangssignale

Drehrichtung im Uhrzeigersinn bei Blick auf den Flansch.
Inkrementalsignale



Kommutierungssignale (optional)



Anschlussbelegung

Ohne Kommutierungssignale

Aderfarben	Belegung
grau	Spur B
rosa	Spur B inv.
rot	Spur N (Nullimpuls)
schwarz	Spur N inv. (Nullimpuls inv.)
braun	Spur A
grün	Spur A inv.
weiß/grün	GND
braun/grün	UB

Mit Kommutierungssignalen

Aderfarben	Belegung
braun/grün	UB
rot	Spur N (Nullimpuls)
schwarz	Spur N inv. (Nullimpuls inv.)
braun	Spur A
grün	Spur A inv.
rosa	Spur B inv.
grau	Spur B
weiß/grün	GND
weiß	Spur W inv.
gelb	Spur W
blau	Spur V
violett	Spur V inv.
grau/rosa	Spur U inv.
rot/blau	Spur U

Für Verlängerungskabel ab 10 m paarweise (z.B. Spur A / Spur A inv.) verdrehte Leitungen verwenden.

Schaltpegel

Ausgänge	Linedriver RS422
Ausgangspegel High	>2,5 V (I = -20 mA)
Ausgangspegel Low	<0,5 V (I = 20 mA)
Belastung High / Low	<20 mA

Ausgänge	Gegentakt kurzschlussfest
Ausgangspegel High	>UB -3 V (I = -20 mA)
Ausgangspegel Low	<0,5 V (I = 20 mA)
Belastung High / Low	<20 mA

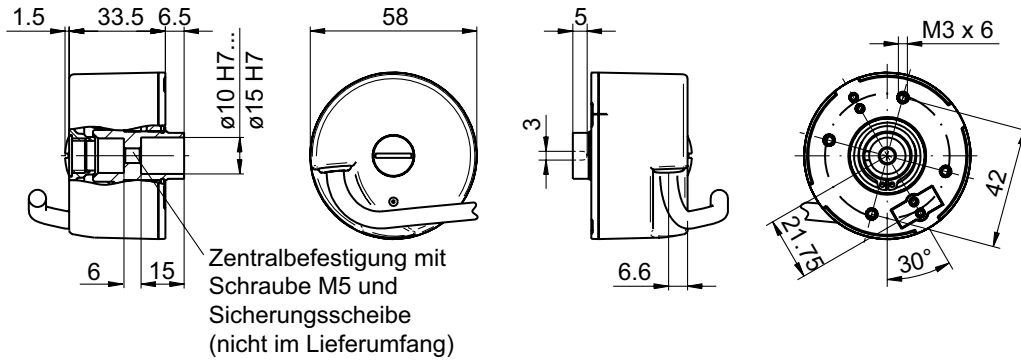
Inkrementale Drehgeber

Einseitig offene oder durchgehende Hohlwelle bis $\varnothing 15$ mm
5...2048 Impulse pro Umdrehung

GI341, GI342

Abmessungen

GI341 - einseitig offene Hohlwelle



GI342 - durchgehende Hohlwelle

