

Inkrementale Drehgeber

Vollwelle mit Klemm- oder Servoflansch

10...5000 Impulse pro Umdrehung

BDH, BDT



BDT mit Servoflansch

Merkmale

- Drehgeber mit Vollwelle $\varnothing 10$ mm oder $\varnothing 6$ mm
- Optisches Abtastprinzip
- Bis 5000 Impulse pro Umdrehung
- Klemmflansch oder Servoflansch
- Industriestandard
- Geringe Bautiefe

Technische Daten - elektrisch

| | |
|-----------------------|--|
| Betriebsspannung | 5 VDC ± 10 % 10...30 VDC 4,5...30 VDC |
| Betriebsstrom typ. | 80 mA (5 VDC, ohne Last) 60 mA (24 VDC, ohne Last) 180 mA (4,5 VDC, ohne Last) |
| Impulse pro Umdrehung | 10...5000 |
| Referenzsignal | Nullimpuls, Breite 90° |
| Abtastprinzip | Optisch |
| Ausgabefrequenz | ≤ 200 kHz (24K) ≤ 300 kHz (05A/25W) |
| Ausgangssignale | A 90° B, N + invertiert |
| Ausgangsstufen | Antivalent Gegentakt kurzschlussfest Gegentakt antiv. kurzschlussfest |
| Störfestigkeit | DIN EN 61000-6-2 |
| Störaussendung | DIN EN 61000-6-3 |
| Zulassung | UL-Zulassung / E217823 |

Technische Daten - mechanisch

| | |
|------------------------|--|
| Schutzart DIN EN 60529 | IP 42, IP 65 |
| Betriebsdrehzahl | ≤ 12000 U/min (IP 42) ≤ 6000 U/min (IP 65) |
| Werkstoffe | Gehäuse: Stahl Gehäuse: Aluminium (Anschluss -A) Flansch: Aluminium |
| Betriebstemperatur | -20...+85 °C |
| Relative Luftfeuchte | 95 % nicht betauend |
| Widerstandsfähigkeit | DIN EN 60068-2-6 Vibration 10 g, 10-200 Hz DIN EN 60068-2-27 Schock 50 g, 11 ms |
| Anschluss | Stecker M23, 12-polig Kabel 2 m |
| Masse ca. | 300 g |

BDH

| | |
|---------------------------|---|
| Baugrösse (Flansch) | $\varnothing 55$ mm |
| Wellenart | $\varnothing 10$ mm Vollwelle (Klemmflansch) |
| Zulässige Wellenbelastung | ≤ 40 N axial ≤ 60 N radial |
| Flansch | Klemmflansch |
| Betriebsdrehmoment typ. | 0,022 Nm (IP 42) 0,026 Nm (IP 65) |

BDT

| | |
|---------------------------|---|
| Baugrösse (Flansch) | $\varnothing 58$ mm |
| Wellenart | $\varnothing 6$ mm Vollwelle (Servoflansch) |
| Zulässige Wellenbelastung | ≤ 10 N axial ≤ 20 N radial |
| Flansch | Servoflansch |
| Betriebsdrehmoment typ. | 0,0023 Nm (IP 42) 0,026 Nm (IP 65) |

Inkrementale Drehgeber

Vollwelle mit Klemm- oder Servoflansch

10...5000 Impulse pro Umdrehung

BDH, BDT

Bestellbezeichnung

Klemmflansch

BDH 16. - -

| | | |
|----------------------------|---|-------------------|
| Anschluss | 4 | Kabel 2 m, axial |
| | 5 | Kabel 2 m, radial |
| | A | Stecker radial |
| | B | Stecker axial |
| Vollwelle | | |
| | 10 | ø10 mm, IP 42 |
| | L0 | ø10 mm, IP 65 |
| Impulszahl - siehe Tabelle | | |
| Betriebsspannung / Signale | | |
| 05A | 5 VDC / antivalent (TTL kompatibel) | |
| 24K | 10...30 VDC / Gegentakt kurzschlussfest | |
| 25W | 4,5...30 VDC / Gegentakt antivalent kurzschlussfest | |

Servoflansch

BDT 16. - -

| | | |
|----------------------------|---|-------------------|
| Anschluss | 4 | Kabel 2 m, axial |
| | 5 | Kabel 2 m, radial |
| | A | Stecker radial |
| | B | Stecker axial |
| Vollwelle | | |
| | 6 | ø6 mm, IP 42 |
| | L6 | ø6 mm, IP 65 |
| Impulszahl - siehe Tabelle | | |
| Betriebsspannung / Signale | | |
| 05A | 5 VDC / antivalent (TTL kompatibel) | |
| 24K | 10...30 VDC / Gegentakt kurzschlussfest | |
| 25W | 4,5...30 VDC / Gegentakt antivalent kurzschlussfest | |

Impulszahl

| | | | | |
|----|-----|-----|------|------|
| 10 | 60 | 250 | 500 | 2500 |
| 20 | 100 | 300 | 1000 | 3600 |
| 30 | 120 | 360 | 1024 | 4096 |
| 50 | 200 | 400 | 2000 | 5000 |

Weitere Impulszahlen auf Anfrage.

Impulszahl

| | | | | |
|----|-----|-----|------|------|
| 10 | 60 | 250 | 500 | 2000 |
| 20 | 100 | 300 | 1000 | 2500 |
| 30 | 120 | 360 | 1024 | 3600 |
| 50 | 200 | 400 | 1250 | 5000 |

Weitere Impulszahlen auf Anfrage.

Schaltpegel

| Ausgänge 05A | Antivalent Linedriver RS422 |
|---------------------|--------------------------------------|
| Ausgangspegel High | >2,4 V (I = -20 mA) |
| Ausgangspegel Low | <0,4 V (I = 20 mA) |
| Belastung High | <20 mA |
| Belastung Low | <20 mA |
| Ausgänge 24K (25 Ω) | Gegentakt kurzschlussfest |
| Ausgangspegel High | >+Vs - 3,7 V (I = -30 mA) |
| Ausgangspegel Low | <2,5 V (I = 30 mA) |
| Belastung High | <30 mA |
| Belastung Low | <30 mA |
| Ausgänge 25W | Gegentakt antivalent kurzschlussfest |
| Ausgangspegel High | >+Vs - 3,7 V (I = -30 mA) |
| Ausgangspegel Low | <2,5 V (I = 30 mA) |
| Belastung High | <40 mA |
| Belastung Low | <40 mA |

Zubehör

Stecker und Kabel

| | |
|----------|---|
| 10107687 | Kabeldose M23, 12-polig, gerade, ohne Kabel |
| 10130367 | Kabeldose M23, 12-polig gerade, 2 m Kabel |
| 10118532 | Kabeldose M23, 12-polig, gerade, 5 m Kabel |

Montagezubehör für BDH

| | |
|----------|--|
| 10125051 | Montagewinkel für Klemmflansch-Drehgeber (M3) (Z 119.017) |
| 10141255 | Adapterplatte für Klemmflansch zum Umrüsten auf Servoflansch (Z 119.013) |
| 11053277 | Faltenbaug-Kupplung Aluminium/Edelstahl 10 mm |

Montagezubehör für BDT

| | |
|----------|--|
| 10252773 | Spannbriden-Set ø15 mm |
| 10117667 | Montageglocke für Servoflansch-Drehgeber (Z 119.015) |

Inkrementale Drehgeber

Vollwelle mit Klemm- oder Servoflansch

10...5000 Impulse pro Umdrehung

BDH, BDT

Anschlussbelegung

Kabel

für Anschlusskennziffern **-4** und **-5**

05A

24K

| Aderfarbe | Signale | Aderfarbe | Signale |
|-------------|------------------------------|--------------------------|---------|
| braun | +Vs | braun | +Vs |
| grün | CHA | grün | CHA |
| rot | CHA inv. | – | – |
| gelb | CHB | gelb | CHB |
| blau | CHB inv. | – | – |
| rosa | CHN | rosa | CHN |
| grau | CHN inv. | – | – |
| weiß | 0 V | weiß | 0 V |
| Kabeldaten | 8 x 0,14 mm ² | 5 x 0,14 mm ² | |
| Kabelschirm | Schirm mit Gehäuse verbunden | | |

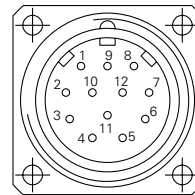
Stecker M23

für Anschlusskennziffern **-A** und **-B**

05A, 24K, 25W

| Stecker | Signale |
|---------|----------|
| Pin 1 | CHA inv. |
| Pin 2 | +Vs |
| Pin 3 | CHN |
| Pin 4 | CHN inv. |
| Pin 5 | CHB |
| Pin 6 | CHB inv. |
| Pin 7 | n.c. |
| Pin 8 | CHA |
| Pin 9 | Gehäuse |
| Pin 10 | 0 V |
| Pin 11 | 0 V |
| Pin 12 | + Vs |

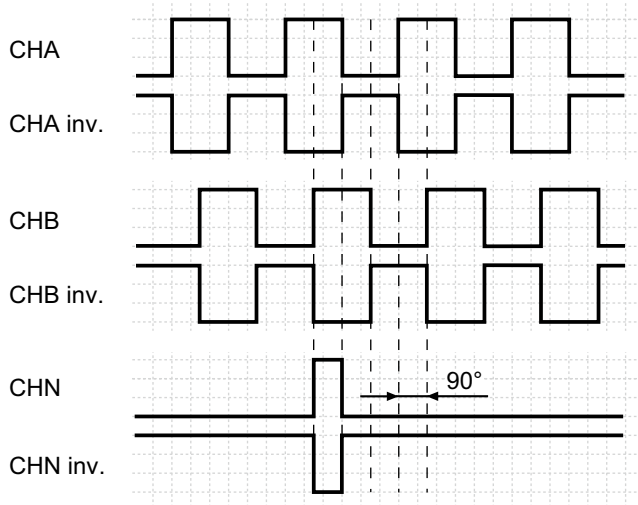
Gegentaktausführungen **24K** ohne CHx inv. Signale



Ausgangssignale

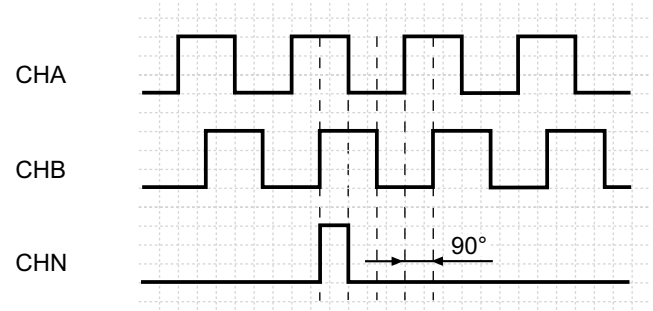
Drehrichtung im Gegenuhrzeigersinn bei Blick auf den Flansch.

05A, 25W



Drehrichtung im Gegenuhrzeigersinn bei Blick auf den Flansch.

24K



Inkrementale Drehgeber

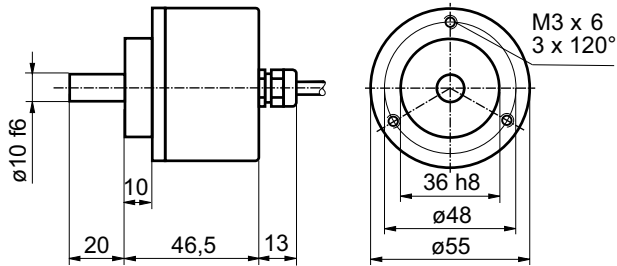
Vollwelle mit Klemm- oder Servoflansch

10...5000 Impulse pro Umdrehung

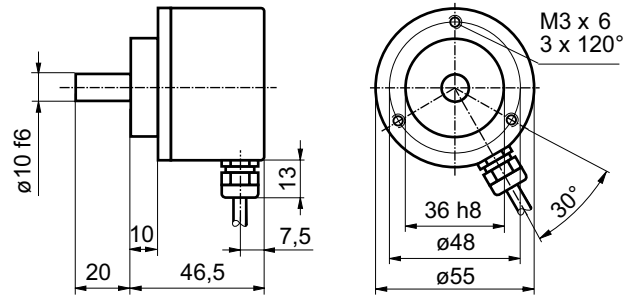
BDH, BDT

Abmessungen

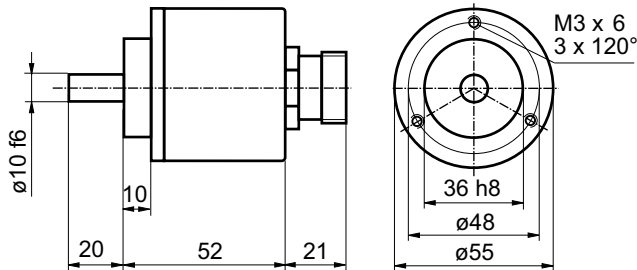
BDH Klemmflansch, Kabel axial



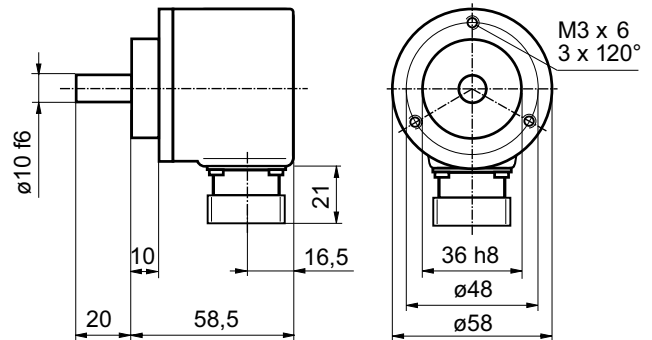
BDH Klemmflansch, Kabel radial



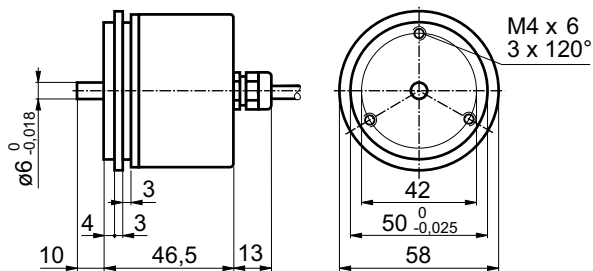
BDH Klemmflansch, Gerätestecker axial



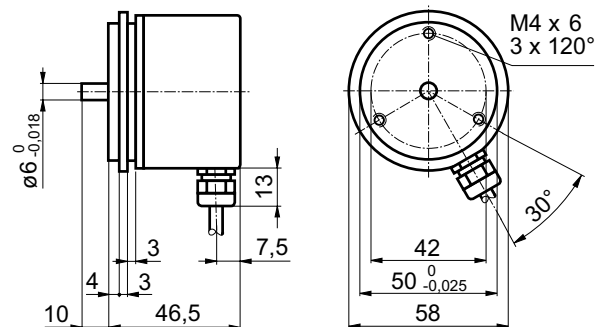
BDH Klemmflansch, Gerätestecker radial



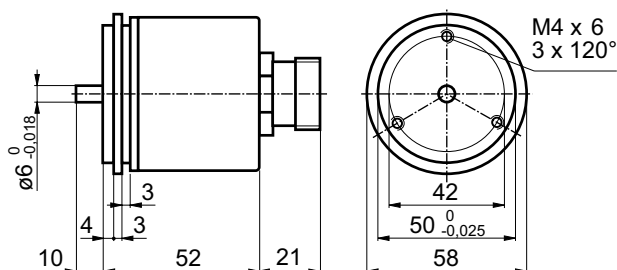
BDT Servoflansch, Kabel axial



BDT Servoflansch, Kabel radial



BDT Servoflansch, Gerätestecker axial



BDT Servoflansch, Gerätestecker radial

