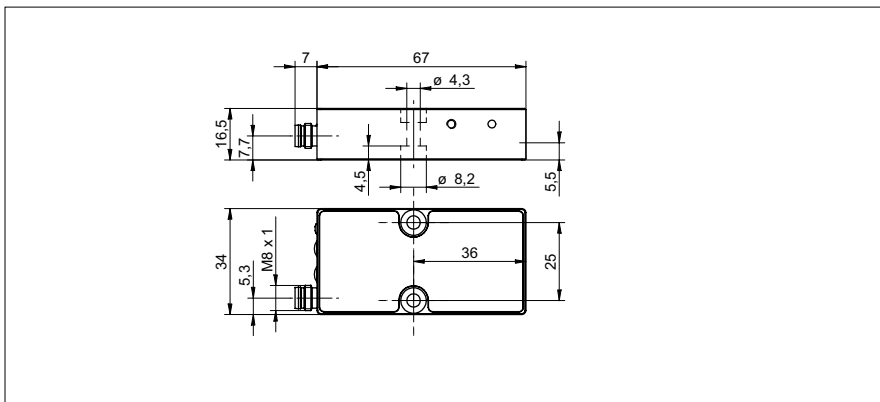


**Kanten-Sensoren**
**ZADM 034I220.0022**
**Masszeichnung**

**Allgemeine Daten**

Funktion	Messarten: Summenmessung, Kantenposition
Messfeldgrösse	22 mm
Messbereich (zum Objekt)	0 ... 200 mm
Messfrequenz	1100 Hz
Auflösung	< 0,1 mm (S = 0 ... 150 mm) < 0,2 mm (S = 150 ... 200 mm)
Wiederholgenauigkeit	< 0,1 mm (S = 0 ... 150 mm) < 0,2 mm (S = 150 ... 200 mm)
kleinstes erfassbares Objekt	3 mm
Linearitätsabweichung	± 1,75 mm (S = 0 ... 200 mm) ± 1 mm (S = 50 ... 150 mm)
Betriebsanzeige	LED grün
Ausgangsanzeige	LED gelb
Lichtquelle	IR-Diode gepulst
Wellenlänge	880 nm

**Elektrische Daten**

Ansprechzeit	< 0,9 ms
Betriebsspannungsbereich +Vs	12 ... 28 VDC
Stromaufnahme max. (ohne Last)	120 mA
Ausgangsschaltung	analog
Ausgangssignal	4 ... 20 mA
verpolungsfest	ja, Vs zu GND
kurzschlussfest	ja

**Mechanische Daten**

Breite / Durchmesser	34 mm
Bauform	quaderförmig, frontale Optik
Gehäusematerial	Aluminium
Frontscheibe	Glas
Anschlussart	Stecker M8 4-Pol

**Umgebungsbedingungen**

Arbeitstemperatur	0 ... +55 °C
Schutzart	IP 67

**Foto**

**Anschlussbild**
