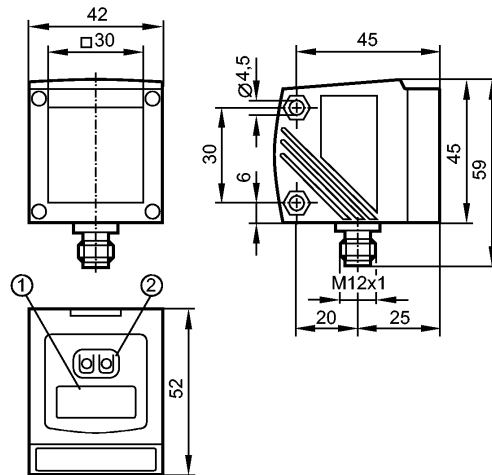


**O1D101**

O1DLFPKG

Optische Sensoren



- 1: 4-stellige alphanumerische Anzeige
- 2: Programmier Tasten



**Produktmerkmale**

Optischer Abstandssensor
Steckverbindung
Hintergrundausblendung
Sichtbares Laserlicht, Laserschutzklasse 2
4-stellige alphanumerische Anzeige
Messbereich 0,2...10 m (bezogen auf weißes Papier 200x200 mm, 90% Remission)
Hintergrundausblendung >10...100 m

**Elektrische Daten**

Elektrische Ausführung	DC PNP
Betriebsspannung [V]	10...30 DC
Stromaufnahme [mA]	< 150
Lebensdauer typ. [h]	50000
Schutzklasse	III
Verpolungsschutz	ja

**Ausgänge**

Ausgangsfunktion	Schließer / Öffner programmierbar
Strombelastbarkeit [mA]	200
Kurzschlusschutz	getaktet
Überlastfest	ja

**Erfassungsbereich**

Hintergrundausblendung	>10...100 m
Lichtfleckdurchmesser [mm]	< 15 x 15 (Tastweite 10 m)

**Mess- / Einstellbereich**

Messbereich [m]	0,2...10 (bezogen auf weißes Papier 200x200 mm, 90% Remission)
Schaltfrequenz [Hz]	5

**Umgebungsbedingungen**

Umgebungstemperatur [°C]	-10...60
Schutzart	IP 67

**O1D101**

O1DLFPKG

Optische Sensoren

Zulassungen / Prüfungen	
MTTF	[Jahre] 227
Mechanische Daten	
Gehäusewerkstoffe	Gehäuse: Zinkdruckguss; Frontscheibe: Glas; LED-Fenster: Polycarbonat
Gewicht	[kg] 0,261
Anzeigen / Bedienelemente	
Anzeige	Schaltzustand LED gelb Betrieb LED grün Abstandswert, Programmierung 4-stellige alphanumerische Anzeige
Elektrischer Anschluss	
Anschluss	M12-Steckverbindung
Anschlussbelegung	
Zubehör	
Zubehör (optional)	Abdeckscheibe E21133
Bemerkungen	
Bemerkungen	Achtung: Laserlicht Leistung <= 4,1 mW Wellenlänge 650 nm Puls 1,3 ns Nicht in den Strahl blicken Kontakt mit Laserlicht vermeiden Laserklasse 2 EN 60825-1:2003-10 Betriebsspannung "supply class 2" gemäß cULus
Verpackungseinheit	[Stück] 1
Weitere Daten	

**Reproduzierbarkeit / Genauigkeit**

- Fremdlicht auf dem Objekt max.: 40 klx

	Reproduzierbarkeit der Messwerte		Genauigkeit	
	weiß (90 % Remission)	grau (18 % Remission)	weiß (90 % Remission)	grau (18 % Remission)
200...1000 mm	± 4,5 mm	± 6,0 mm	± 15,0 mm	± 16,0 mm
1000...2000 mm	± 5,0 mm	± 8,0 mm	± 15,0 mm	± 18,0 mm
2000...4000 mm	± 16,0 mm	± 19,0 mm	± 25,0 mm	± 30,0 mm
4000...6000 mm	± 24,0 mm	± 33,0 mm	± 35,0 mm	± 45,0 mm
6000...10000 mm	± 50,0 mm	--	± 65,0 mm	--

**Reproduzierbarkeit / Genauigkeit**

- Fremdlicht auf dem Objekt max.: 40...100 klx

	Reproduzierbarkeit der Messwerte		Genauigkeit	
	weiß (90 % Remission)	grau (18 % Remission)	weiß (90 % Remission)	grau (18 % Remission)
200...2000 mm	± 14,0 mm	± 14,0 mm	± 24,0 mm	± 24,0 mm
2000...4000 mm	± 25,0 mm	± 30,0 mm	± 35,0 mm	± 40,0 mm

**O1D101**

O1DLFPKG

**Optische Sensoren**

4000...6000 mm	± 31,0 mm	± 45,0 mm	± 41,0 mm	± 55,0 mm
6000...10000 mm	± 60,0 mm	--	± 70,0 mm	--

Tastweite auf Schwarz (6 % Remission) &lt;= 4000 mm

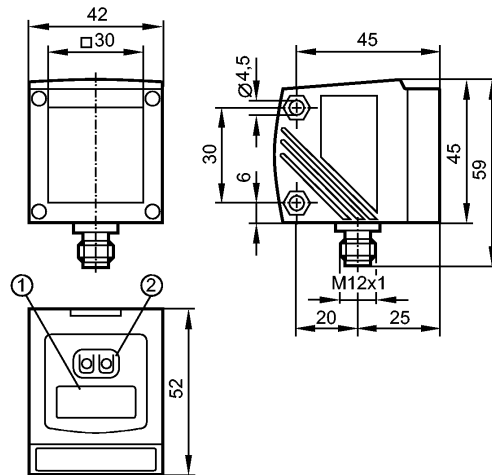
Die Werte gelten für

- konstante Umweltbedingungen: 23 °C / 960 hPa
- minimale Einschaltdauer in Minuten: 10

**O1D101**

O1DLFPKG

Photoelectric sensors



- 1: 4-digit alphanumeric display
- 2: Programming buttons



**Product characteristics**

Photoelectric distance sensor

Connector

Background suppression

Visible laser light, protection class 2 laser

4-digit alphanumeric display

Measuring range 0.2...10 m (Range referred to white paper 200 x 200 mm, 90 % remission)

Background suppression >10...100 m

**Electrical data**

Electrical design		DC PNP
Operating voltage	[V]	10...30 DC
Current consumption	[mA]	< 150
Life expectancy typ.	[h]	50000
Protection class		III
Reverse polarity protection		yes

**Outputs**

Output function		normally open / closed programmable
Current rating	[mA]	200
Short-circuit protection		pulsed
Overload protection		yes

**Range**

Background suppression		>10...100 m
Light spot diameter	[mm]	< 15 x 15 ( Range 10 m )

**Measuring / setting range**

Measuring range	[m]	0.2...10 (Range referred to white paper 200 x 200 mm, 90 % remission)
Switching frequency	[Hz]	5

**Environment**

Ambient temperature	[°C]	-10...60
Protection		IP 67

**O1D101**

O1DLFPKG

Photoelectric sensors

Tests / approvals	
MTTF	[Years] 227
Mechanical data	
Housing materials	housing: diecast zinc; window: glass; LED window: polycarbonate
Weight	[kg] 0.261
Displays / operating elements	
Display	Switching status LED yellow Operation LED green Distance, programming 4-digit alphanumeric display
Electrical connection	
Connection	M12 connector
<b>Wiring</b> 	
Accessories	
Accessories (optional)	Protective cover E21133
Remarks	
Remarks	Caution: Laser Light Power <= 4.1 mW wavelength = 650 nm pulse 1.3 ns Do not stare into beam Avoid exposure Class 2 laser product EN 60825-1:2003-10 cULus - Class 2 source required
Pack quantity	[piece] 1
Other data	

**Repeatability / Accuracy**

- extraneous light on the object max.: 40 klx

	Repeatability of the measured values		Accuracy	
	white (90 % remission)	grey (18 % remission)	white (90 % remission)	grey (18 % remission)
200...1000 mm	± 4.5 mm	± 6.0 mm	± 15.0 mm	± 16.0 mm
1000...2000 mm	± 5.0 mm	± 8.0 mm	± 15.0 mm	± 18.0 mm
2000...4000 mm	± 16.0 mm	± 19.0 mm	± 25.0 mm	± 30.0 mm
4000...6000 mm	± 24.0 mm	± 33.0 mm	± 35.0 mm	± 45.0 mm
6000...10000 mm	± 50.0 mm	--	± 65.0 mm	--

**Repeatability / Accuracy**

- extraneous light on the object max.: 40...100 klx

	Repeatability of the measured values		Accuracy	
	white (90 % remission)	grey (18 % remission)	white (90 % remission)	grey (18 % remission)
200...2000 mm	± 14.0 mm	± 14.0 mm	± 24.0 mm	± 24.0 mm
2000...4000 mm	± 25.0 mm	± 30.0 mm	± 35.0 mm	± 40.0 mm

**O1D101**

O1DLFPKG

**Photoelectric sensors**

4000...6000 mm	± 31.0 mm	± 45.0 mm	± 41.0 mm	± 55.0 mm
6000...10000 mm	± 60.0 mm	--	± 70.0 mm	--

Range on black (6 % remission) &lt;= 4000 mm

The values apply at

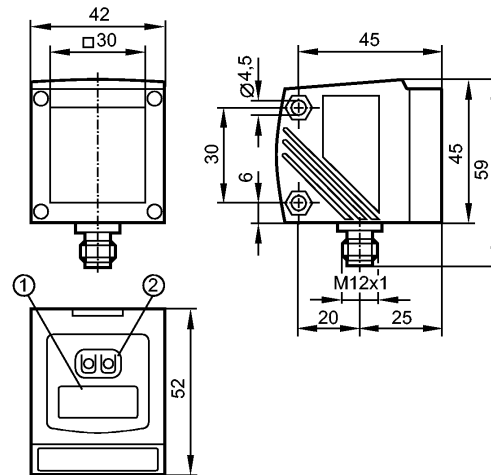
- constant ambient conditions: 23 °C / 960 hPa

- minimum power-on time in minutes: 10

**O1D101**

O1DLFPKG

Détecteurs optoélectroniques



- 1: Visualisation alphanumérique à 4 digits
- 2: Boutons-poussoirs de programmation



**Caractéristiques du produit**

Détecteur de distance optique
Raccordement par connecteur
Suppression de l'arrière-plan
Lumière laser visible, protection classe 2
Visualisation alphanumérique à 4 digits
Etendue de mesure 0,2...10 m (Portée sur papier blanc 200 x 200 mm, 90 % rémission)
Suppression de l'arrière-plan >10...100 m

**Données électriques**

Technologie	DC PNP
Tension d'alimentation [V]	10...30 DC
Consommation [mA]	< 150
Longévité typ. [h]	50000
Classe de protection	III
Protection contre l'inversion de polarité	oui

**Sorties**

Sortie	normalement ouvert / fermé programmable
Courant de sortie [mA]	200
Protection courts-circuits	pulsé
Protection surcharges	oui

**Portée**

Suppression de l'arrière-plan	>10...100 m
Diamètre du spot lumineux [mm]	< 15 x 15 ( Portée 10 m )

**Etendue de mesure / plage de réglage**

Etendue de mesure [m]	0,2...10 (Portée sur papier blanc 200 x 200 mm, 90 % rémission)
Fréquence de commutation [Hz]	5

**Conditions d'utilisation**

Température ambiante [°C]	-10...60
Protection	IP 67

## O1D101

O1DLFPKG

Détecteurs optoélectroniques

Tests / Homologations	
MTTF	[Années] 227
Données mécaniques	
Matières boîtier	boîtier: zamac; panneau avant : verre; fenêtre LED: polycarbonate
Poids	[kg] 0,261
Afficheurs / éléments de service	
Indication	Indication de commutation LED jaune Disponibilité LED vert Distance, programmation Visualisation alphanumérique à 4 digits
Raccordement électrique	
Raccordement	Connecteur M12
Branchement	
Accessoires	
Accessoires (option)	Fenêtre de protection E21133
Remarques	
Remarques	Lumière laser Puissance $\leq 4,1$ mW longueur d'onde = 650 nm Impulsion 1,3 ns Ne pas regarder dans le faisceau Eviter l'exposition au faisceau Produit laser classe 2 EN 60825-1:2003-10 Tension d'alimentation "supply class 2" selon cULus
Quantité	[pièce] 1
Données supplémentaires	

### Répétabilité du seuil / Précision

- lumière parasite sur l'objet max.: 40 klx

	répétabilité des valeurs mesurées		Précision	
	blanc (90 % rémission)	gris (18 % rémission)	blanc (90 % rémission)	gris (18 % rémission)
200...1000 mm	± 4,5 mm	± 6,0 mm	± 15,0 mm	± 16,0 mm
1000...2000 mm	± 5,0 mm	± 8,0 mm	± 15,0 mm	± 18,0 mm
2000...4000 mm	± 16,0 mm	± 19,0 mm	± 25,0 mm	± 30,0 mm
4000...6000 mm	± 24,0 mm	± 33,0 mm	± 35,0 mm	± 45,0 mm
6000...10000 mm	± 50,0 mm	--	± 65,0 mm	--

### Répétabilité du seuil / Précision

- lumière parasite sur l'objet max.: 40...100 klx

	répétabilité des valeurs mesurées		Précision	
	blanc (90 % rémission)	gris (18 % rémission)	blanc (90 % rémission)	gris (18 % rémission)
200...2000 mm	± 14,0 mm	± 14,0 mm	± 24,0 mm	± 24,0 mm
2000...4000 mm	± 25,0 mm	± 30,0 mm	± 35,0 mm	± 40,0 mm



**O1D101**

O1DLFPKG

**Détecteurs optoélectroniques**

4000...6000 mm	± 31,0 mm	± 45,0 mm	± 41,0 mm	± 55,0 mm
6000...10000 mm	± 60,0 mm	--	± 70,0 mm	--

Portée sur noir (6 % rémission) &lt;= 4000 mm

Les valeurs sont valables pour les conditions suivantes :

- conditions environnementales constantes : 23 °C / 960 hPa
- temps minimum de mise sous tension en minutes : 10