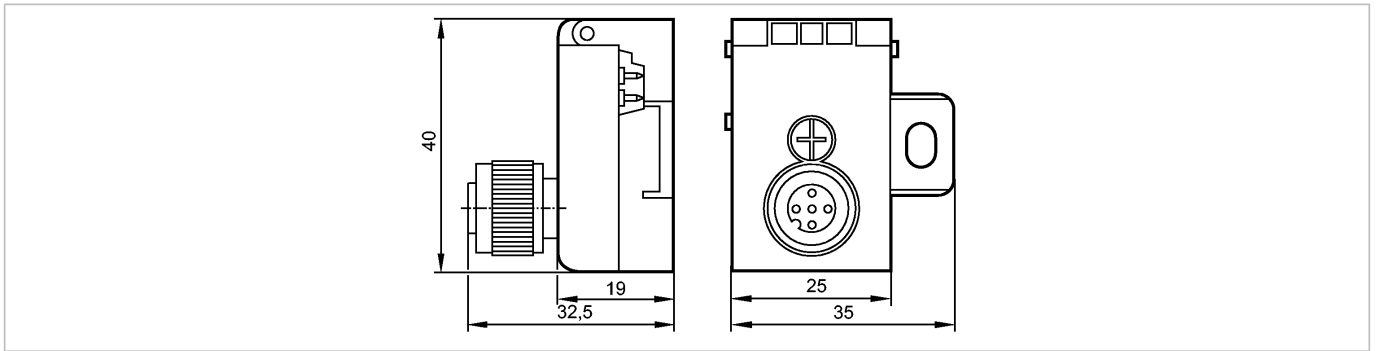


E70485

FC Splitter ASI M12 FCtop

Zubehör



Produktmerkmale

FK-Abgriff	
AS-i Spannung über Steckbuchse M12 verfügbar	
Codiernase unten links	

Elektrische Daten

Elektrische Ausführung	AS-i
Strombelastbarkeit je Modul [mA]	4000

Umgebungsbedingungen

Umgebungstemperatur [°C]	-25...75
Schutzart	IP 67

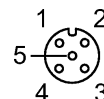
Mechanische Daten

Gehäusewerkstoffe	PA66 - GF25
Anzugsdrehmoment [Nm]	1,65
Gewicht [kg]	0,037

Elektrischer Anschluss

Anschlussbelegung

- 1: AS-i +
- 3: AS-i -
- Codiernase unten links (siehe Maßzeichnung)



Zubehör

Zubehör (optional)	Flachkabelendstück (E70413); Schrumpfschlauch (E70113)
--------------------	---

Bemerkungen

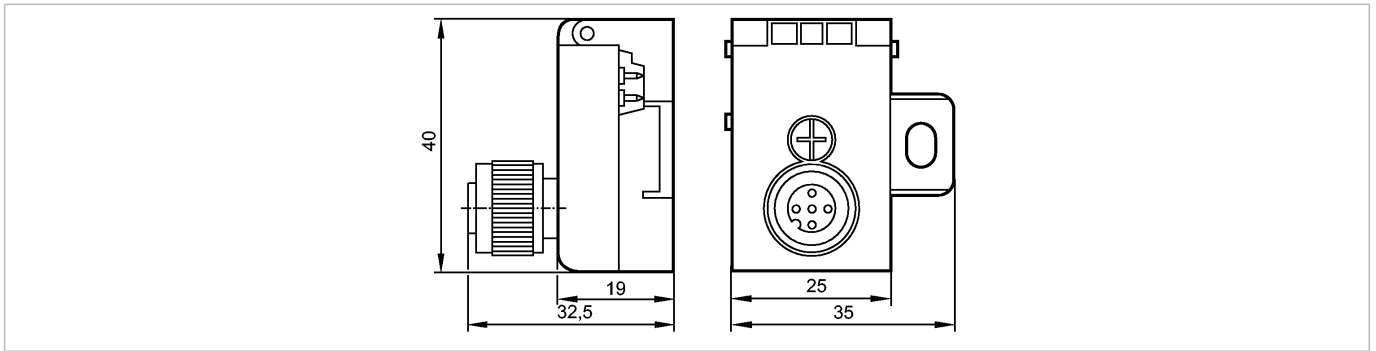
Bemerkungen	Das Flachkabel kann nicht im Verteiler enden. Flachkabelendstück oder Schrumpfschlauch zum Abdichten verwenden.
-------------	---

Verpackungseinheit [Stück]	1
----------------------------	---

E70485

FC Splitter ASI M12 FCtop

Accessories



Product characteristics

FC insulation displacement connector
AS-i voltage via M12 socket
Keyway bottom left

Electrical data

Electrical design	AS-i
Max. current load per module [mA]	4000

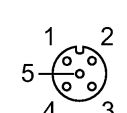
Environment

Ambient temperature [°C]	-25...75
Protection	IP 67

Mechanical data

Housing materials	PA66 - GF25
Tightening torque [Nm]	1.65
Weight [kg]	0.037

Electrical connection

Wiring	
1: AS-i +	
3: AS-i -	
Keyway bottom left (see scale drawing)	

Accessories

Accessories (optional)	flat cable seal (E70413); heat-shrink cap (E70113)
------------------------	---

Remarks

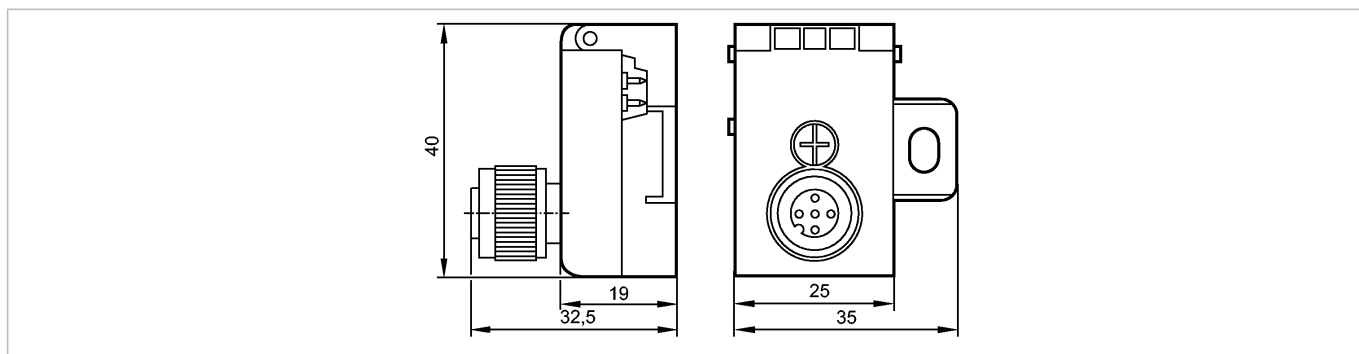
Remarks	The flat cable cannot end in the splitter. Use a flat cable seal or heat-shrink cap for sealing.
---------	--

Pack quantity [piece]	1
-----------------------	---

E70485

FC Splitter ASI M12 FCtop

Accessoires



Caractéristiques du produit

Prise vampire	
Tension AS-i via prise M12	
Encoche de positionnement en bas à gauche	

Données électriques

Technologie	AS-i
Courant de sortie par module [mA]	4000

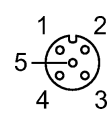
Conditions d'utilisation

Température ambiante [°C]	-25...75
Protection	IP 67

Données mécaniques

Matières boîtier	PA66 - GF25
Couple de serrage [Nm]	1,65
Poids [kg]	0,037

Raccordement électrique

Branchement	
1: AS-i +	
3: AS-i -	
Encoche de positionnement en bas à gauche (voir le schéma d'encombrement)	

Accessoires

Accessoires (option)	terminaison pour câble plat (E70413); bouchon thermorétractable (E70113)
----------------------	---

Remarques

Remarques	L'extrémité du câble plat ne peut pas se trouver dans le répartiteur. Utiliser une terminaison pour câble plat ou un bouchon thermorétractable pour assurer l'étanchéité.
-----------	--

Quantité [pièce]	1
------------------	---