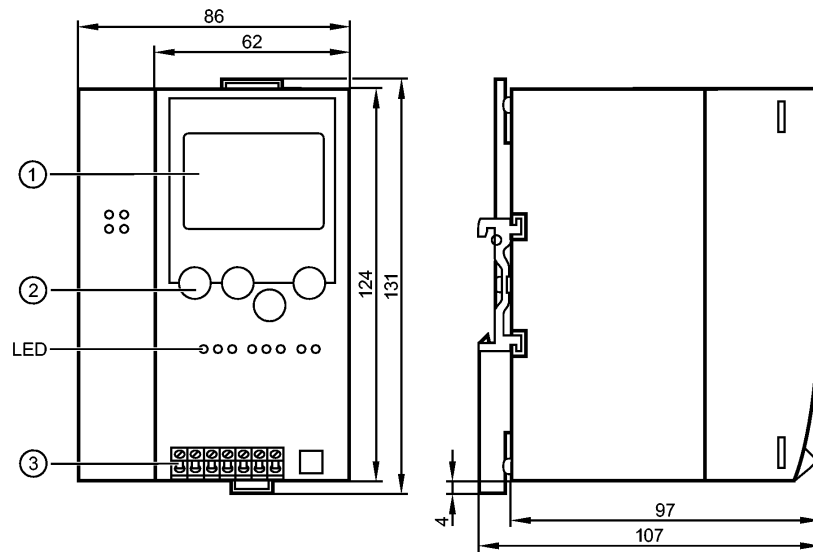


AC1358

ControllerE M4 2Mstr Ethernet

Bussystem AS-Interface



- 1: Display
- 2: Bedientasten
- 3: Ethernet-Schnittstelle



Produktmerkmale

AS-i ControllerE	
Klemmschienengehäuse	
AS-i Steuerung frei programmierbar	
Volle Masterfunktionalität	
Grafisches Display	
Ethernet-Programmierschnittstelle	

Einsatzbereich

Einsatzbereich	Einsatz als dezentrale Steuerung
----------------	----------------------------------

Elektrische Daten

Anzahl AS-i Master	2
Betriebsspannung [V]	24 DC
Gesamtstromaufnahme aus AS-i[mA]	< 10
Stromaufnahme aus 24 V DC [mA]	< 400
Leistungsaufnahme [VA]	< 10
Isolationsfestigkeit [V]	500
Potentialtrennung	ja

Software / Programmierung

SPS-Speicher für Anwenderprogramm [kWorte]	128
--	-----

Schnittstellen

Programmierschnittstelle	RS-232 C; RJ11; 9600...115200 Baud. galvanisch getrennt
Programmierschnittstelle	Ethernet CAA; RJ 45; 10/100 MBaud
Datenschnittstelle	Modbus / TCP

Umgebungsbedingungen

Umgebungstemperatur [°C]	0...60
Lagertemperatur [°C]	-20...70



AC1358

ControllerE M4 2Mstr Ethernet

Bussystem AS-Interface

Schutzart	IP 20
-----------	-------

AS-i Kennwerte

AS-i Version	3.0
AS-i Profil	M4
AS-i Zertifikat	in Vorbereitung

Mechanische Daten

Gehäusewerkstoffe	Aluminium; Stahlblech verzinkt
Gewicht [kg]	0,575

Anzeigen / Bedienelemente

Anzeige	Vollgrafik-LCD-Display
Funktionsanzeige LED	2 x rot; 3 x grün; 4 x gelb

Elektrischer Anschluss

Anschlussbelegung



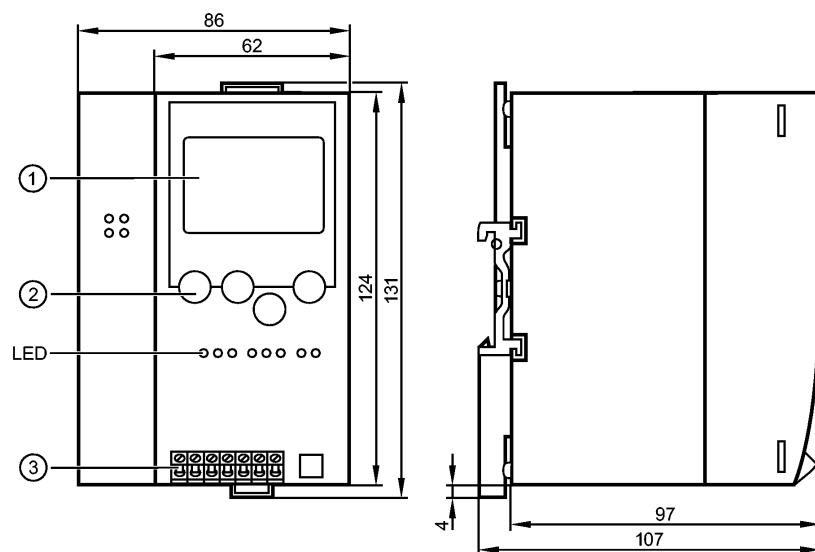
Bemerkungen

Verpackungseinheit [Stück]	1
----------------------------	---

AC1358

ControllerE M4 2Mstr Ethernet

Bus system AS-Interface



- 1: display
- 2: control keys
- 3: Ethernet interface



Product characteristics

AS-i controller E

Housing for DIN rail mounting

AS-i controller
freely programmable

Full master functions

Graphic display

Ethernet programming interface

Application

Application Use as decentralised controller

Electrical data

Number of AS-i masters	2
Operating voltage [V]	24 DC
Total current consumption from AS-i [mA]	< 10
Current consumption from 24 V DC [mA]	< 400
Power consumption [VA]	< 10
Insulation rating [V]	500
Electrical separation	yes

Software / programming

PLC memory for user program [Kwords]	128
--------------------------------------	-----

Interfaces

Programming interface	RS-232 C; RJ11; 9600...115200 baud, electrically separated
Programming interface	Ethernet CAA; RJ 45; 10/100 MBaud
Data interface	Modbus / TCP

Environment

Ambient temperature [°C]	0...60
--------------------------	--------



AC1358

ControllerE M4 2Mstr Ethernet

Bus system AS-Interface

Storage temperature	[°C]	-20...70
---------------------	------	----------

Protection		IP 20
------------	--	-------

AS-i classification

AS-i version		3.0
--------------	--	-----

AS-i profile		M4
--------------	--	----

AS-i certificate		in preparation
------------------	--	----------------

Mechanical data

Housing materials		aluminium; steel sheet galvanised
-------------------	--	-----------------------------------

Weight	[kg]	0.575
--------	------	-------

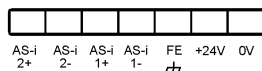
Displays / operating elements

Display		full graphic LCD display
---------	--	--------------------------

Function display	LED	2 x red; 3 x green; 4 x yellow
------------------	-----	--------------------------------

Electrical connection

Wiring



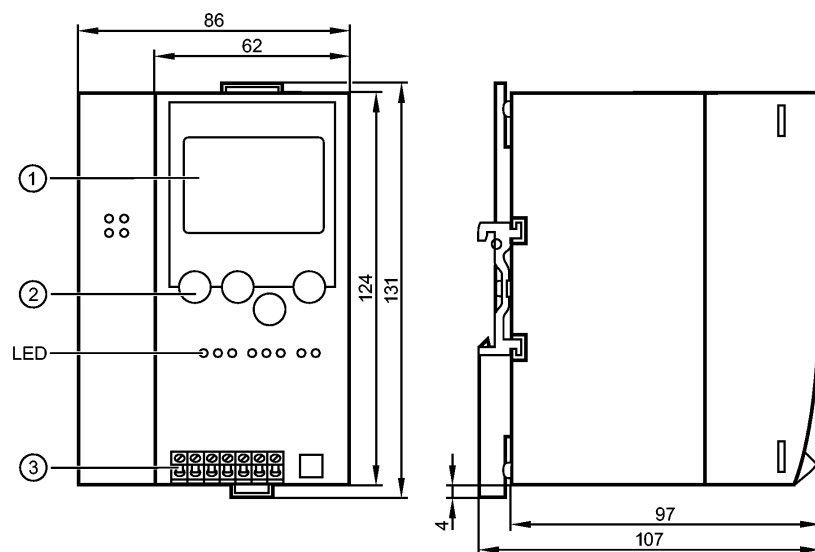
Remarks

Pack quantity	[piece]	1
---------------	---------	---

AC1358

ControllerE M4 2Mstr Ethernet

Système bus AS-interface



- 1: afficheur
- 2: Touches de commande
- 3: interface Ethernet



Caractéristiques du produit

AS-i Contrôleur E
Montage en glissière
Système de commande AS-i à protocole libre
Toutes les fonctions d'un maître
Affichage graphique
Interface de programmation Ethernet

Application

Application	Utilisation en tant que système de commande décentralisé
-------------	--

Données électriques

Nombre de maîtres AS-i	2
Tension d'alimentation [V]	24 DC
Consommation totale via AS-i [mA]	< 10
Consommation de courant via 24 V DC [mA]	< 400
Puissance absorbée [VA]	< 10
Isolationsfestigkeit [V]	500
Isolation galvanique	oui

Logiciel / programmation

Mémoire API pour programme d'application [Kmots]	128
--	-----

Interfaces

Interface de programmation	RS-232 C; RJ11; 9600...115200 bauds. Isolation électrique
Interface de programmation	Ethernet CAA; RJ 45; 10/100 MBaud
Interface de données	Modbus / TCP

Conditions d'utilisation

Température ambiante [°C]	0...60
---------------------------	--------



AC1358

ControllerE M4 2Mstr Ethernet

Systeme bus AS-interface

Température de stockage	[°C]	-20...70
-------------------------	------	----------

Protection		IP 20
------------	--	-------

Classification AS-i

Version AS-i		3.0
--------------	--	-----

Profil AS-i		M4
-------------	--	----

Certificat AS-i		en préparation
-----------------	--	----------------

Données mécaniques

Matières boîtier		aluminium; tôle d'acier galvanisé
------------------	--	-----------------------------------

Poids	[kg]	0,575
-------	------	-------

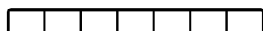
Afficheurs / éléments de service

Indication		afficheur LCD entièrement graphique
------------	--	-------------------------------------

Indication de fonction	LED	2 x rouge ; 3 x vert ; 4 x jaune
------------------------	-----	----------------------------------

Raccordement électrique

Branchement



AS-i 2+	AS-i 2-	AS-i 1+	AS-i 1-	FE	+24V	0V
------------	------------	------------	------------	----	------	----

Remarques

Quantité	[pièce]	1
----------	---------	---