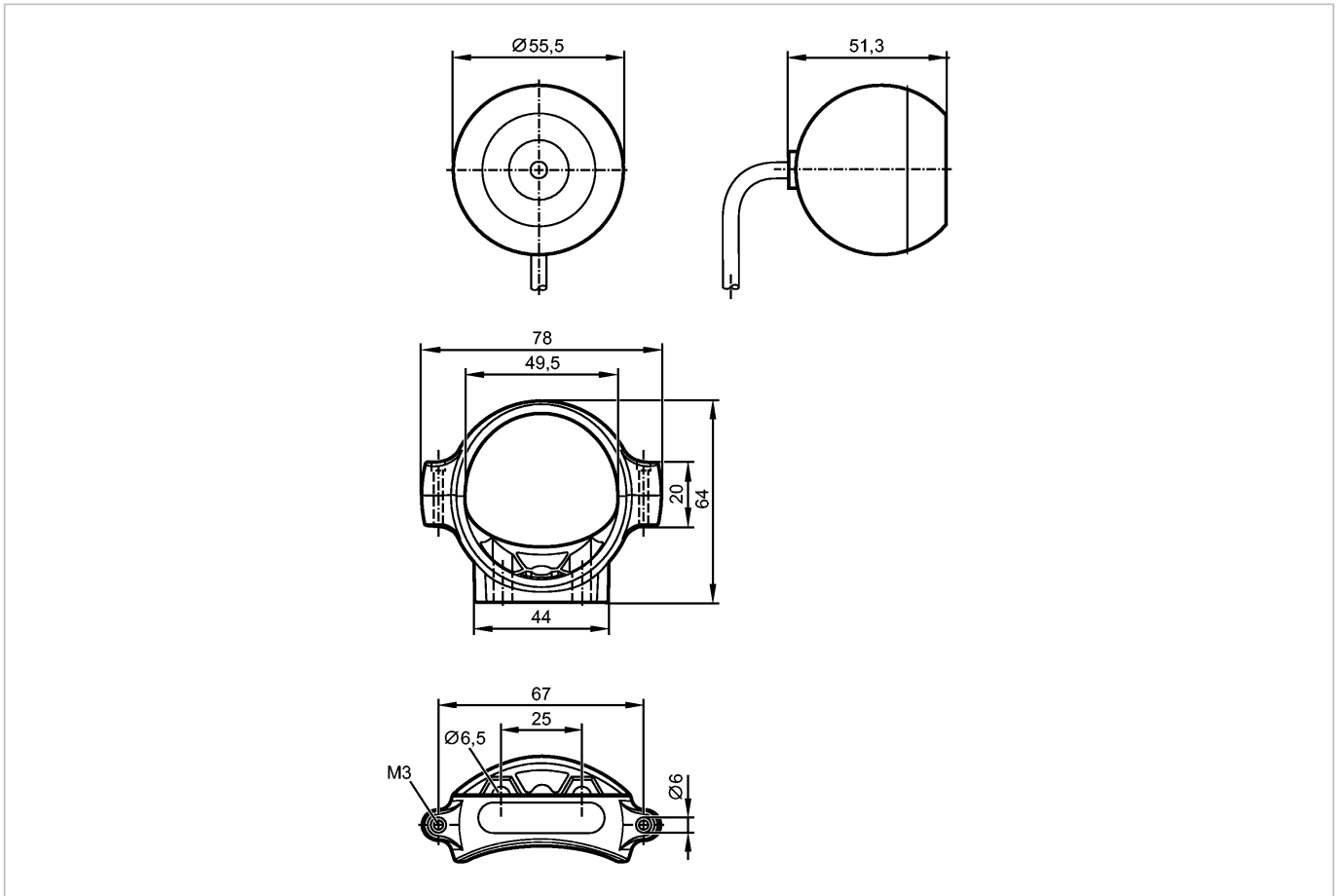


O2M200

O2MXOOKG/A1/GM/78

Objekterkennung



Produktmerkmale

Analog Kamera

Anschlussleitung mit Steckverbindung

Öffnungswinkel 78°

Scheibenheizung

Elektrische Daten

Betriebsspannung [V]	8...32 DC
Einschaltspitzenstrom **) [mA]	700 (24 V DC)
Stromaufnahme [mA]	< 150 (inkl. Scheibenheizung)
Stromaufnahme Scheibenheizung [mA]	
Überspannungsschutz [V]	ja
Sensorart	¼" 4:3 VGA CMOS Bildsensor Color
Videosignal	PAL (25 fps, Zeilensprungverfahren) 720H x 576V (aktiv 680 x 480)
Lichtempfindlichkeit [lux]	< 0,05
Dynamikbereich [dB]	> 80
Videoausgang [Vt/Ω]	1 (bei 75 Ω)

Erfassungsbereich


Arbeitsabstand [mm]	1000	2000	5000
Bildfeldgröße [mm]	1500 x 1100	3000 x 3200	7500 x 5500
Öffnungswinkel [°]	78		



O2M200

O2MXOOKG/A1/GM/78

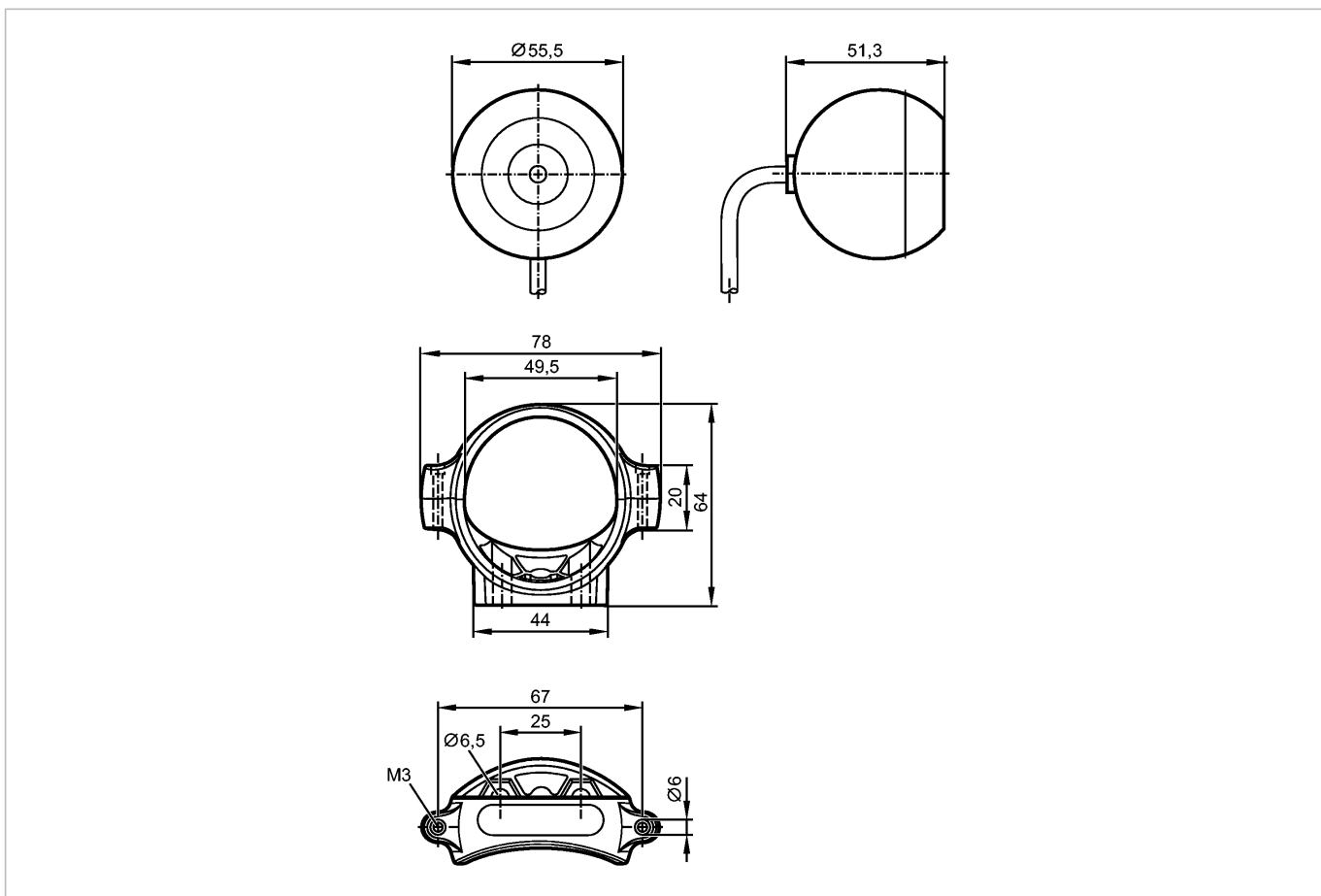
Objekterkennung

Umgebungsbedingungen	
Umgebungstemperatur [°C]	-40...85
Lagertemperatur [°C]	-40...80
Schutzart	IP 68 (ISO20653 *) / IP 69K (ISO20653)
Zulassungen / Prüfungen	
Zulassung	IEC60068-2-52 (zyklischer Salznebeltest) DIN12116 (Säurebeständigkeit Klasse 2-3) UN-ECE R10
EMV	DIN EN 61000-6-4 industrielle Umgebung DIN EN 61000-6-2 industrielle Umgebung
Schockfestigkeit	50 g
Vibrationsfestigkeit	Frequenzbereich: 24...2000 Hz (15,3 x 9,81 m/s ²)rms PSD (g ² /Hz): 0,04...0,1
Mechanische Daten	
Gehäusewerkstoffe	Gehäuse: Aluminium schwarz eloxiert; Frontscheibe: Floatglas chemisch gehärtet
Gewicht [kg]	0,31
Elektrischer Anschluss	
Anschluss	M16-Steckverbindung / 0,5 m; abgeschirmt
Anschlussbelegung	
	M16: Stecker Pin 1: Koax Leitungskern (Video Signal) Pin 2: Koax Schirm (Video GND) Pin 3: U+ Pin 4: 0 V
Zubehör	
Zubehör (mitgeliefert)	universal Montageschelle E2M210 (inkl. 2 Schrauben: M6 x 20, Scheiben und selbstsichernde M6 Muttern)
Bemerkungen	
Bemerkungen	*) IP68: max. 10 m Wassertiefe / max. 30 min. **) t= 2 ms
Verpackungseinheit [Stück]	1

O2M200

O2MXOOKG/A1/GM/78

Object recognition



Product characteristics

Analogue camera	
Cable with connector	
Angle of aperture 78°	
lens heating	

Electrical data

Operating voltage [V]	8...32 DC
Peak switch-on current **) [mA]	700 (24 V DC)
Current consumption [mA]	< 150 (incl. glass heating)
Current consumption glass heating [mA]	
Overvoltage protection [V]	yes
Type of sensor	¼" 4:3 VGA CMOS image sensor color
Video signal	PAL (25 fps, interlacing) 720H x 576V (active 680 x 480)
Light sensitivity [lux]	< 0.05
Dynamic range [dB]	> 80
Video output [Vtt/Ω]	1 (at 75 Ω)

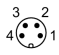
Range

Operating distance [mm]	1000	2000	5000
Field of view size [mm]	1500 x 1100	3000 x 3200	7500 x 5500
Angle of aperture [°]	78		

O2M200

O2MXOOKG/A1/GM/78

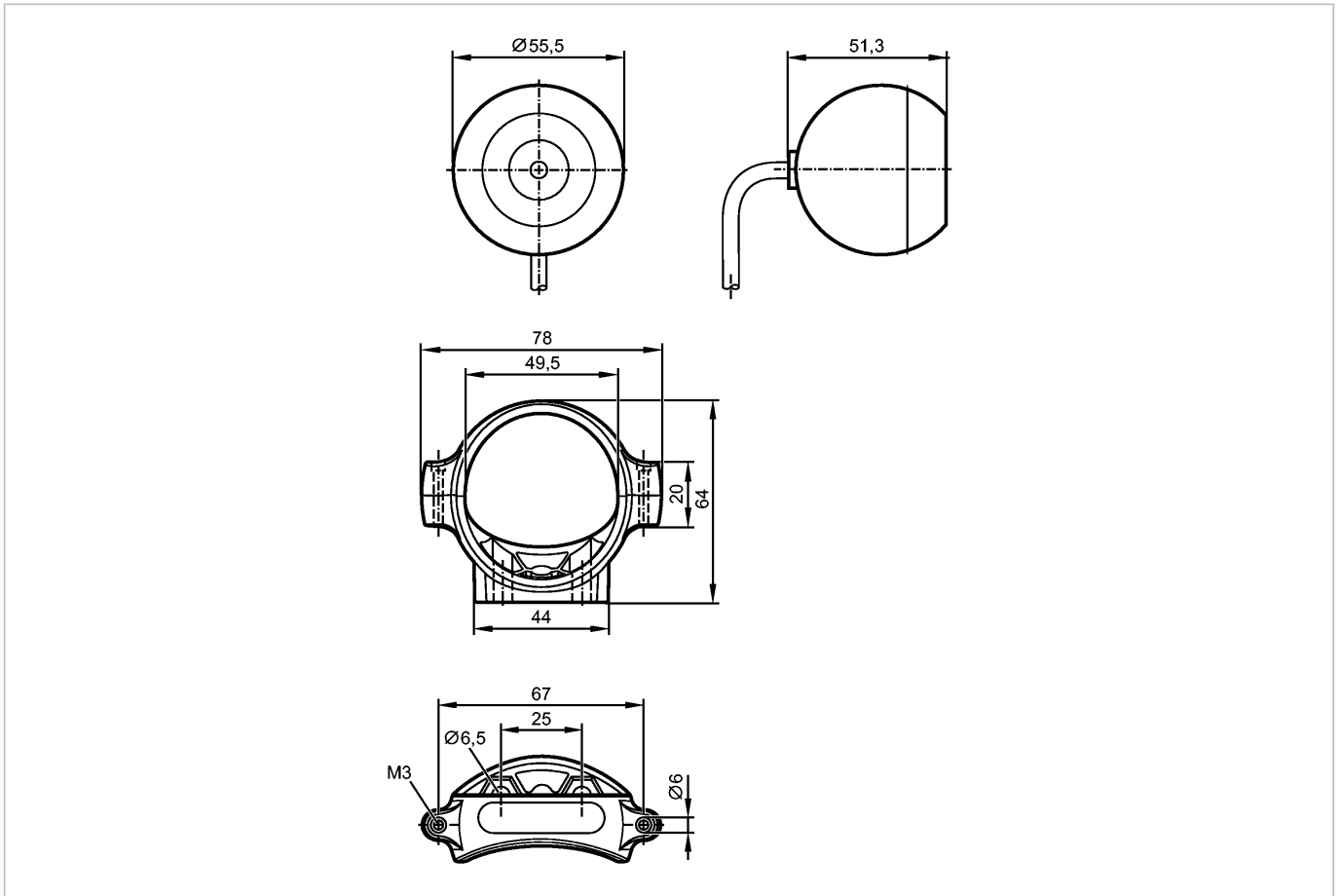
Object recognition

Environment	
Ambient temperature	[°C] -40...85
Storage temperature	[°C] -40...80
Protection	IP 68 (ISO20653 *) / IP 69K (ISO20653)
Tests / approvals	
Approval	IEC60068-2-52 (cyclic salt spray test) DIN12116 (acid resistance classes 2-3) acc. to UN-ECE R10
EMC	DIN EN 61000-6-4 industrial environments DIN EN 61000-6-2 industrial environments
Shock resistance	50 g
Vibration resistance	Frequency range: 24...2000 Hz (15.3 x 9.81 m/s ²)rms PSD (g ² /Hz): 0.04...0.1
Mechanical data	
Housing materials	housing: aluminium black anodised; window: float glass chemically hardened
Weight	[kg] 0.31
Electrical connection	
Connection	M16 connector / 0.5 m; screened
Wiring	
	M16: plug Pin 1: Coax cable core (video signal) Pin 2: Coax screen (video GND) Pin 3: U+ Pin 4: 0 V
Accessories	
Accessories (included)	Universal mounting clamp E2M210 (incl. 2 screws: M6 x 20, washers and M6 self-locking nuts)
Remarks	
Remarks	*) IP68: max. 10 m water depth / max. 30 min. **) t= 2 ms
Pack quantity	[piece] 1

O2M200

O2MXOOKG/A1/GM/78

Reconnaissance d'objets



Caractéristiques du produit

Caméra analogique

Connectique déportée

Angle d'ouverture 78°

chauffage de la face optique

Données électriques

Tension d'alimentation [V]	8...32 DC
Courant de pointe au démarrage **) [mA]	700 (24 V DC)
Consommation [mA]	< 150 (incl. chauffage de la face optique)
Stromaufnahme Scheibenheizung [mA]	
limiteur de surtension [V]	oui
Type de capteur	détecteur d'images 1/4" 4:3 VGA CMOS Color
Signal vidéo	PAL (25 fps, méthode d'entrelacement) 720H x 576V (résolution active 680 x 480)
Sensibilité lumineuse [lux]	< 0,05
Dynamikbereich [dB]	> 80
Sortie vidéo [Vtt/Ω]	1 (pour 75 Ω)


Portée

Portée de travail [mm]	1000	2000	5000
Taille du champ de vue [mm]	1500 x 1100	3000 x 3200	7500 x 5500
Angle d'ouverture [°]	78		

O2M200

O2MXOOKG/A1/GM/78

Reconnaissance d'objets

Conditions d'utilisation	
Température ambiante [°C]	-40...85
Température de stockage [°C]	-40...80
Protection	IP 68 (ISO20653 *) / IP 69K (ISO20653)
Tests / Homologations	
Homologation	CEI 60068-2-52 (test cyclique au brouillard salin) DIN12116 (résistance aux acides classes 2-3) UN-ECE R10
CEM	DIN EN 61000-6-4 pour environnements industriels DIN EN 61000-6-2 pour environnements industriels
Tenue aux chocs	50 g
Tenue aux vibrations	Gamme de fréquence : 24...2000 Hz PSD (g ² /Hz): (15,3 x 9,81 m/s ²)rms 0,04...0,1
Données mécaniques	
Matières boîtier	boîtier: aluminium anodisé; panneau avant : verre flotté durci chimiquement
Poids [kg]	0,31
Raccordement électrique	
Raccordement	embase M16 / 0,5 m; blindé
Branchement	
	M16: connecteur mâle broche 1: fil interne coax (Video Signal) broche 2: blindage coax (Video GND) broche 3: U+ broche 4: 0 V
Accessoires	
Accessoires (fournis)	universal Montageschelle E2M210 (inkl. 2 Schrauben: M6 x 20, Scheiben und selbstsichernde M6 Muttern)
Remarques	
Remarques	*) IP68 : profondeur d'eau max. 10 m / max. 30 min. **) t= 2 ms
Quantité [pièce]	1