

Karta charakterystyki technicznej

Korek zaślepiający, metryczny i PG

Numery katalogowe: 2029517



Korek zaślepiający jasnoszary; RAL 7035 do uszczelnienia otworu (przed montażem dławika V-TEC) przed pyłem i wodą... Dławiki kablowe.



PA Poliamid

Dane podstawow

Numery katalogowe	2029517
Typ	107VS VM 12 PA
Oznaczenie 1	Zaślepka
Wytwórca	OBO
Wymiar	12mm
Kolor	jasnoszary; RAL 7035
Materiał	Poliamid
Najmniejsza jednostka sprzedaży	50
Jednostka opakowania	Sztuk
Ciężar	0,13 kg
Jednostka wagi	kg/100 szt.

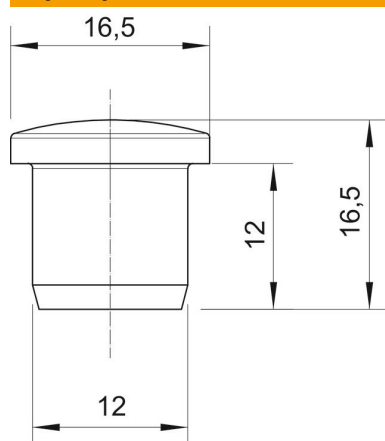
Karta charakterystyki technicznej

Korek zaślepiający, metryczny i PG



Numery katalogowe: 2029517

Wymiary



Wymiar D1	12 mm
Wymiar D2	16,5 mm
Wymiar H	16,5 mm
Wymiar L	12 mm

Dane techniczne

Wykonanie	inne
Odpowiednie do wymiaru gwintu metrycznego	20
Odpowiednie do wymiaru gwintu PG	16
Wielkość:	M20 / Pg16
Średnica wewnętrzna	12 mm