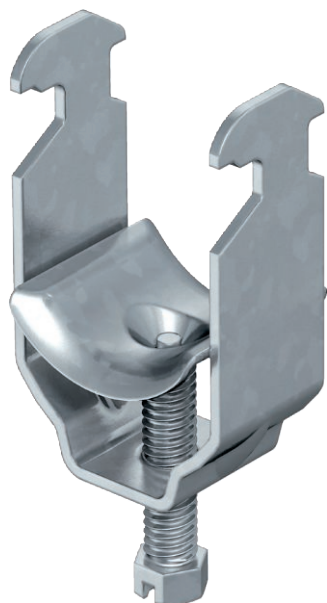


Karta charakterystyki technicznej

Obejma kabłąkowa pojedyncza, metalowa
kontrwanienska

Nr kat. 1156012

OBO
BETTERMANN



Pasuje do wszystkich szyn profilowych C o szerokości szczeliny 16 - 17 mm;
Obejma, śruba i wianienka dociskowa ze stali ocynkowanej ogniowo.

Wersja z nakrętką spawaną i/lub zabezpieczającą do zastosowania w utrudnionych warunkach
oraz w celu ochrony przed wibracjami na życzenie!

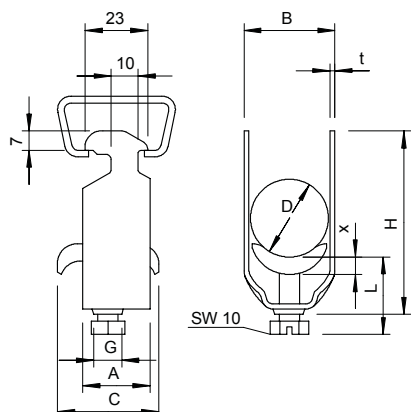


St	stal
FT	cynkowane ogniowo-zanurzeniowo

Dane podstawowe

Nr kat.	1156012
Typ	2056 M 16 FT
Oznaczenie 1	Obejma kabłąkowa
Oznaczenie 2	kontrwanienska z el.docisk.
Wymiar	12-16mm
Materiał	Stal
Skrót materiału	St
Powierzchnia	cynkowane ogniowo-zanurzeniowo
Powierzchnia według DIN	DIN EN ISO 1461
Powierzchnia skrót	FT
Najmniejsza jednostka sprzedaży (MOQ)	100 szt.
Waga	3,50 kg/100 szt.

Dane techniczne



Wymiar A	23,00 mm
Wymiar B	20,00 mm
Wymiar C	30 mm
Wymiar G	M6
Wymiar H	44,00 mm
Wymiar L	32,50 mm
Wymiar t	1,50 mm
Wymiar x	3,50 mm
Ilość przewodów/rur	1
Maks. moment dokręcania	3,00 Nm
dla 1 kabla wys.	44,00 mm
dla 1 kabla dł.	32,50 mm
Do Ø rury	16 mm
dla szyny z wielkością szczeliny	16,00 - 17,00 mm
Bezhalogenowy	<input type="checkbox"/>
Z wianienką z tworzywa	<input type="checkbox"/>
Z wianienką metalową	<input checked="" type="checkbox"/>

Karta charakterystyki technicznej

Obejma kabłąkowa pojedyncza, metalowa
kontrwanienska

Nr kat. 1156012



Dane techniczne

Rodzaj mocowania	Szyna profilowa
Odporny na uderzenia	<input type="checkbox"/>
Zakres mocowania D	12,00 - 16,00 mm
Dodatkowa powierzchnia	cynkowanie ogniowo
Dodatkowy materiał	Stal