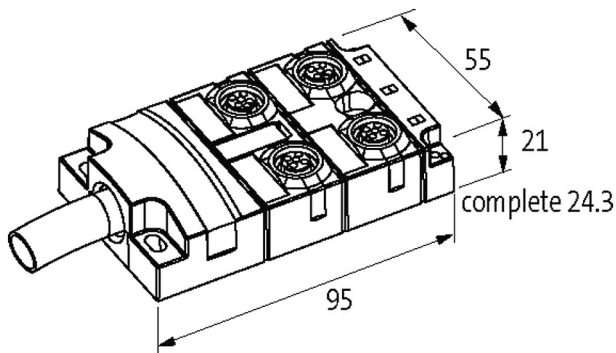


MVP-Metall, 4xM12, 5pole, pre-wired cable

10.0m PUR 8x0,5+3x1,0, UL/CSA

10.0 m

Zastępuje identyczny produkt (nr art. 27473)

[Link do produktu](#)**Ilustracje**

Ilustracja zastępcza

**Dane techniczne**

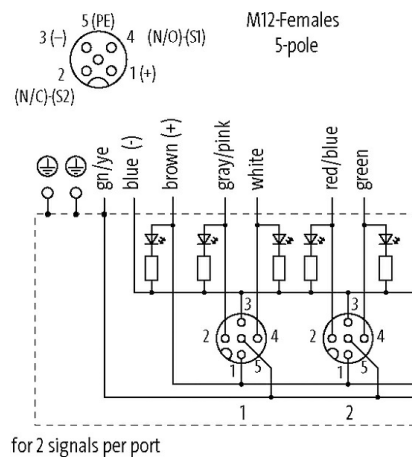
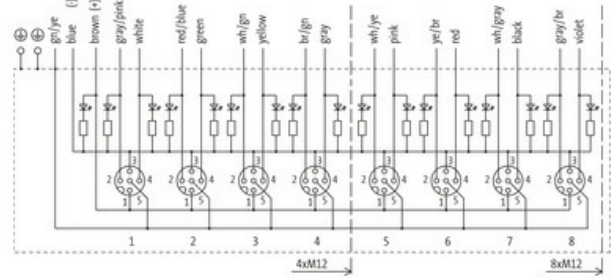
Napięcie robocze	24 V DC
Prąd roboczy na styk	max. 4 A
Blokowanie slotów	Gwint śrubowy (M12x1 mm)
Stopień ochrony	IP65, IP67, IP68
Obudowa	Cynkowy odlew ciśnieniowy, matowy niklowany

Dane ogólne

Zakres temperatur	-25...+90 °C, w zależności od podłączonej linii
-------------------	---

Kabli

Ilość/przekrój żył	8x 0.5 + 3x 1.0 mm ²
Izolacja żył	TPE (sza-róż, bia, cze-nie, zie, bia-zie, żół, brą-zie, sza, brą, nie, zie-żół)
Wartości łańcuchów ciągowych	5 Mio.
Średnica zewnętrzna	9.1 mm ±5%



Numer kabla	448
Zatwierdzenie (przewód)	UL (AWM-Style 20233), CSA
Materiał (skrętka)	Przewód Cu, czysty
Budowa (rdzeń)	64× 0.1 mm (0.5 mm ²), 128× 0.1 mm (1.0 mm ²); (przewód klasy 6)
Kolor izolacji	szary
Zakres temperatur (stały)	-40...+90 °C
Zakres temperatur (ruchomy)	-40...+90 °C
Promień zgięcia (stały)	5× Ø-zewn.
Promień gięcia (w ruchu)	10× Ø-zewn.
Materiał (płaszcz)	PUR (UL/CSA)

Schemat połączeń

PIN 1	(+)
PIN 2	(NC)/(S2)
PIN 3	(-)
PIN 4	(NO)/(S1)
PIN 5	(ziemia)
Dioda LED (zielona): Zasilanie / LED (żółta): (S1/S2)	

Dane handlowe

EAN	4048879350860
eClass	27279219
Jednostka pakowania	1.000
Kod taryfy celnej	85444290
Kraj pochodzenia	CZ