

## Moduł pasywny MVP12 Universal, 4xM12, bez wtyku

4-portowy UNIWERSALNY

Moduł podstawowy

Wtykowe zaciski śrubowe

Zastępuje identyczny produkt (nr art. 276624)

Separacja styku 5 możliwa dzięki wyjmowanym zworkom

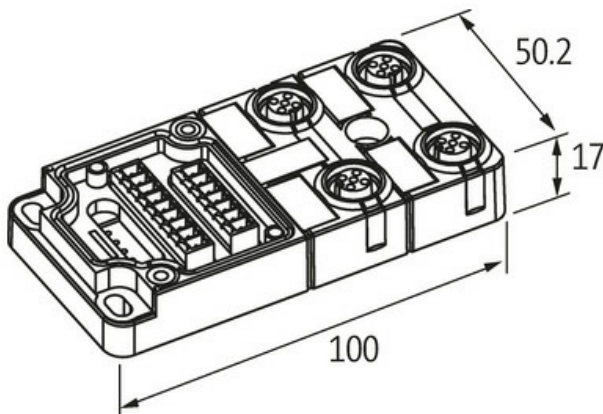
Materiał obudowy jest wykonany z tworzywa sztucznego i posiada dobrą odporność chemiczną i na oleje.

W przypadku stosowania agresywnych mediów należy sprawdzić odporność materiałów w zależności od aplikacji.

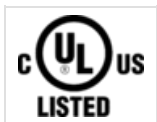
Bliższe szczegóły na życzenie.

### Link do produktu

#### Ilustracje



Ilustracja zastępcza



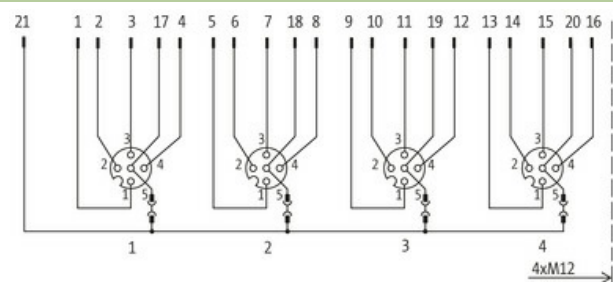
#### Dane techniczne

Napięcie robocze	max. 42 V AC/DC
Prąd roboczy na styk	max. 4 A
Stopień ochrony	IP65/IP67
Obudowa	Tworzywo sztuczne, trudnopalne
Prąd całkowity	max. 8 A

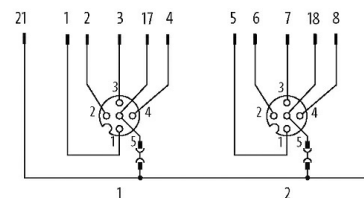
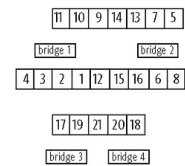
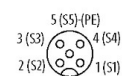
#### Dane ogólne

Zakres temperatur	-20...+80 °C
-------------------	--------------

#### Dane handlowe



M12-Females 5-pole



free arrangeable, contact 1:1 on terminals  
for 5 signals per port, possibility to bridge each PIN5

EAN	4048879353427
-----	---------------

---

eClass	27279219
--------	----------

---

Jednostka pakowania	1.000
---------------------	-------

---

Kod taryfy celnej	85369010
-------------------	----------

---

Kraj pochodzenia	DE
------------------	----