

MSUD Ventilst. A-18mm freies Ltg.-ende

PVC 5x0.75 gr 10m

MSUD

Bauform A (18 mm)

24 V DC $\pm 25\%$

LED (rot/grün)

für Druckschalter

PE gegenüber Kabelabgang (180°)

Abweichende Leitungslängen auf Anfrage lieferbar.

Das Material der Gehäuse ist aus Kunststoff und hat eine gute Chemikalien- und Ölbeständigkeit.

Beim Einsatz aggressiver Medien ist die Materialbeständigkeit applikationsbezogen zu überprüfen. Nähere Details auf Anfrage.

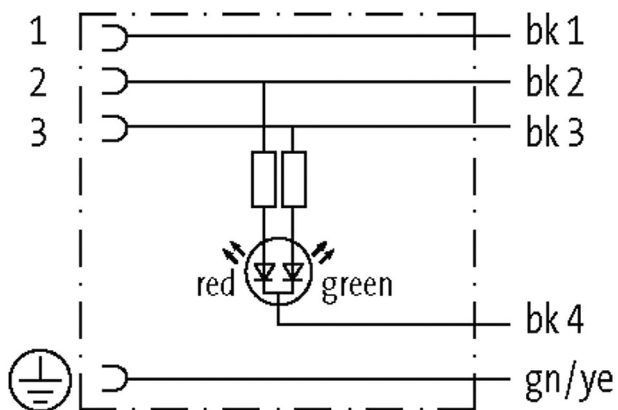
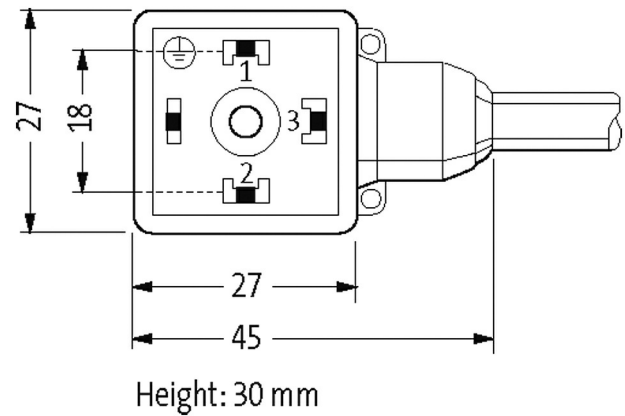
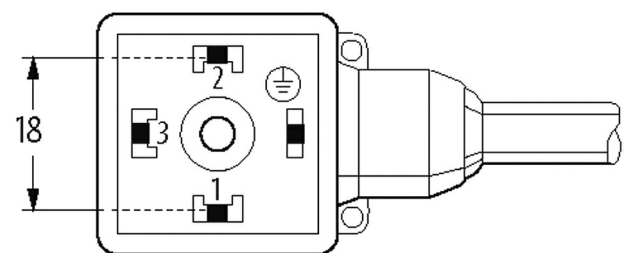
Link zum Produkt**Abbildungen**

Abbildung stellvertretend

**Bauform**

Bauform

18131

Technische Daten

Betriebsspannung

24 V DC $\pm 25\%$

Die in diesem Datenblatt enthaltenen Angaben wurden mit der größtmöglichen Sorgfalt erarbeitet.
Für Richtigkeit, Vollständigkeit und Aktualität ist die Haftung auf grobes Verschulden begrenzt. Stand: 03/22

Murrelektronik GmbH | Falkenstr. 3 | 71570 Oppenweiler | Fon +49 (71 91) 47-0 | Fax +49 (71 91) 47-491000 | shop@murrelektronik.de | shop.murrelektronik.de

Betriebsstrom je Kontakt	max. 4 A
Verriegelung der Steckplätze	M3 (empf. Anzugsdrehmoment 0.4 Nm)
Gehäuse	Kunststoff, schwarz (grau auf Anfrage)
Schutzart	IP66K, IP67 in gestecktem und verschraubtem Zustand (EN 60529)

Allgemeine Daten

Temperaturbereich	-25...+85 °C, abhängig von angeschlossener Leitung
-------------------	--

Leitungen

Adernzahl/-querschnitt	5 × 0.75 mm ²
Aderisolation	PVC (sw, num, gnge)
Material (Mantel)	PVC
Außen-Ø	7.0 mm ±5%
Biegeradius (bewegt)	10 × Außen-Ø
Temperaturbereich (fest)	-30...+70 °C
Temperaturbereich (bewegt)	-5...+70 °C
Kabelkennung	218
Kabeltyp	1 (PVC)
Zulassung (Kabel)	CE conform
Kabelgewicht [g/m]	92,40
Material (Leiter)	Cu-Litze, blank
Widerstand (Leiter)	max. 26 Ω/km (20 °C)
Einzeldraht-Ø (Leiter)	0.2 mm
Aufbau (Leiter)	24 × 0.2 mm (Litzenklasse 5)
Querschnitt (Leiter)	5 × 0.75 mm ²
AWG	ähnlich AWG 18
Material (Aderisolierung)	PVC
Materialeigenschaften (Aderisolierung)	FCKW-, cadmium-, silikon- und bleifrei
Shore-Härte (Aderisolierung)	43 ±5 D
Ader-Ø inkl. Isolierung	1.8 mm ±5%
Adernfarbe/Nummerierung	sw nummeriert, gnge längsgestreift
Verseilverbund	5 Adern um Kernfüller verseilt
Schirmung	nein
Material (Mantel)	PVC
Materialeigenschaften (Mantel)	FCKW-, cadmium-, silikon- und bleifrei
Shore-Härte (Mantel)	80 ±5 A
Außen-Ø (Mantel)	7.0 mm ±5%
Farbe (Mantel)	grau
chemische Beständigkeit	gute Öl-, Benzin- und Chemikalienbeständigkeit
Nennspannung	300/500 V AC
Prüfspannung	3000 V AC
Strombelastbarkeit	nach DIN VDE 0298-4
Temperaturbereich (fest)	-30...+70 °C
Temperaturbereich (bewegt)	-5...+70 °C
Biegeradius (fest)	5 × Außen-Ø
Biegeradius (bewegt)	10 × Außen-Ø
Mantelfarbe	grau

Kaufmännische Daten

EAN	4048879371261
eClass	27279218
Ursprungsland	CZ
Verpackungseinheit	1
Zolltarifnummer	85444290