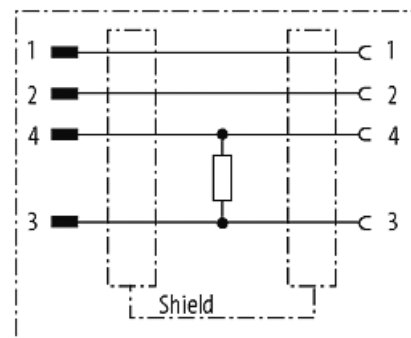
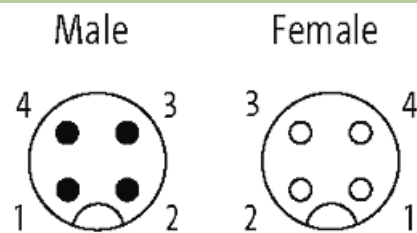
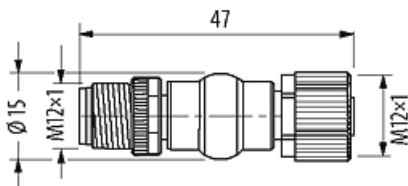


Adapter M12 męski - M12 żeński

4-polowy, ekranowany, U --> I

Adapter
Męski - żeński
M12 – M12, 4-piny
ekranowany
Przekładnik napięciowy/prądowy

Link do produktu**Ilustracje**

Ilustracja zastępcza

**Typ**

Typ 42252

Dane techniczne

Napięcie robocze	max. 30 V AC/DC
Napięcie robocze (tylko UL)	max. 30 V AC/DC
Prąd roboczy na styk	max. 4 A
Blokowanie slotów	Gwint śrubowy (M12x1 mm) zalecany moment dokręcania 0.6 Nm, samohamowny
Stopień ochrony	IP67 włożone i zamocowane (EN 60529)
Blokada materiału	Cynkowy odlew ciśnieniowy, matowy niklowany
Materiał	PUR
Zastosowanie	Przekładnik napięciowy/prądowy

Dane ogólne

Zakres temperatur -25...+85 °C

Informacje zawarte w niniejszej karcie charakterystyki zostały opracowane z największą starannością. Odpowiedzialność co do poprawności, kompletności i aktualności jest ograniczona do rażącego przewinienia. Stan: 03/22

Napięcie probiercze izolacji 0.8 kV eff/rms

Dane handlowe

EAN 4048879143172

eClass 27143423

Jednostka pakowania 1

Kod taryfy celnej 85366990

Kraj pochodzenia DE