

M8 male 90° / M8 male 90°, shielded, EC

PUR 1x4xAWG26 shielded gn UL/CSA+drag chain 3m

Ethernet CAT5

Męski 90° – męski 90°

M8 – M8, 4-piny

ekranowany

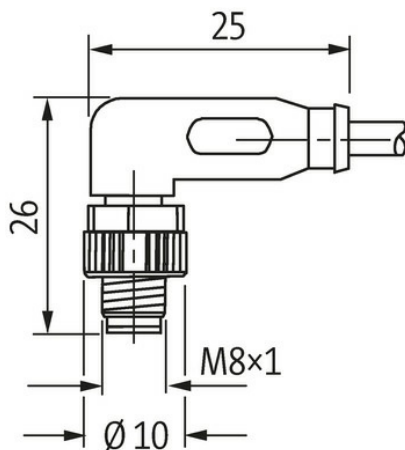
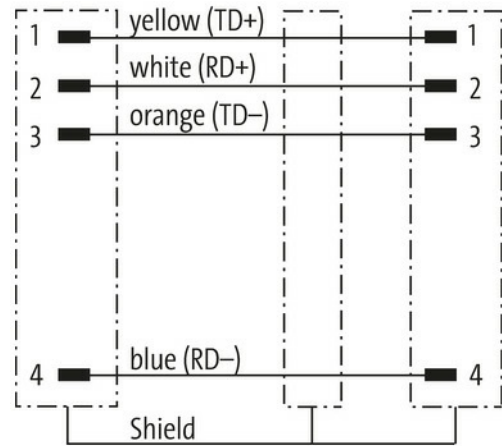
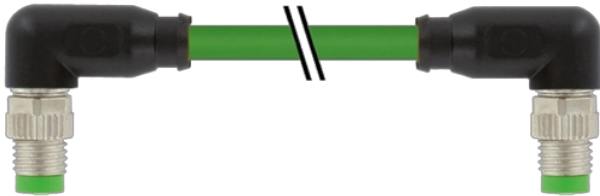
Uwaga: Mocowanie styków obracane do 180°!

Inne długości kabli są dostarczane na życzenie.

Materiał obudowy jest wykonany z tworzywa sztucznego i posiada dobrą odporność chemiczną i na oleje.

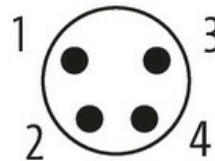
W przypadku stosowania agresywnych mediów należy sprawdzić odporność materiałów w zależności od aplikacji.

Bliższe szczegóły na życzenie.

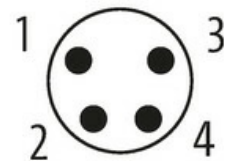
[Link do produktu](#)**Ilustracje**

Ilustracja zastępcza

Male (180°)



Male (180°)

**Typ**

Typ

89772

Dane techniczne

Informacje zawarte w niniejszej karcie charakterystyki zostały opracowane z największą starannością. Odpowiedzialność co do poprawności, kompletności i aktualności jest ograniczona do rażącego przewinienia. Stan: 03/22

Napięcie robocze	max. 30 V AC/DC
Znamionowy pik napięciowy	0.8 kV
Prąd roboczy na styk	max. 4 A
Parametry transmisji	CAT5, Class D (ISO/IEC 11801:2002), (EN 50173-1)
Szybkość transmisji	do 100 Mbit/s full duplex
Grupa materiałów izolacyjnych	IEC 60664-1, category I
Blokowanie slotów	Gwint śrubowy (M8×1 mm) zalecany moment dokręcania 0.4 Nm, samohamowny
Złącze śrubowe	M8 (SW9)
Stopień ochrony	IP66K, IP67 włożone i zamocowane (EN 60529)
Materiał	PUR
Blokada materiału	Odelew cynkowy, niklowany
odpowiedni do peszli (Ø wewnętrzna)	6.5 mm

Dane ogólne

Stopień zanieczyszczenia	3
Zakres temperatur	-25...+85 °C, w zależności od podłączonej linii

Kabli

Identyfikacja przewodu	791
Zatwierdzenie (przewód)	cURus (AWM-Style 20549/10493); CE conform
Ciężar przewodu [G/m]	59,4 g
Materiał (skrętka)	Przewód Cu, czysty
Rezystor (rdzeń)	max. 139.3 Ω/km (20 °C)
Ø pojedynczego przewodu (rdzeń)	0.15 mm
Budowa (rdzeń)	19× 0.15 mm (przewód klasy 5)
Wymiary (rdzeń)	1× 4× AWG26
AWG	zbliżony do AWG 26
Materiał (izolacja przewodu)	PO
Ø przewodu z izolacją	1.0 mm ±5%
Kolor/numerowanie przewodów	bia, pom, nie, żół
Sposób łączenia	4 skręcone przewody
Ekranowanie	tak
	min. 85%
Materiał (płaszcz)	PUR
Właściwości materiału (osłonka)	bez CFC, halogenu, kadmu, silikonu i ołowiu
Ø-zewn. (osłona)	4.9 mm ±5%
Kolor (osłona)	zielony
Odporność termiczną	odporny na rozprzestrzenianie się płomienia
Zakres temperatur (stały)	-40...+80 °C
Zakres temperatur (ruchomy)	-30...+70 °C
Promień zgięcia (stały)	7.5× Ø-zewn.
Promień gięcia (w ruchu)	12× Ø-zewn.
Liczba cykli gięcia (C-track)	max. 5 Mio. (25 °C)
Prędkość ruchu (C-track)	max. 3 m/s
Przyspieszenie (C-track)	max. 5 m/s ²

Dane handlowe

EAN	4048879611206
eClass	27061801
Jednostka pakowania	1.000
Kod taryfy celnej	85444290
Kraj pochodzenia	DE