

MSDD-AU7AB 1LED Direktanschl.f.M.-Ventil

24 V DC

LED i tłumik przepięć

4-piny

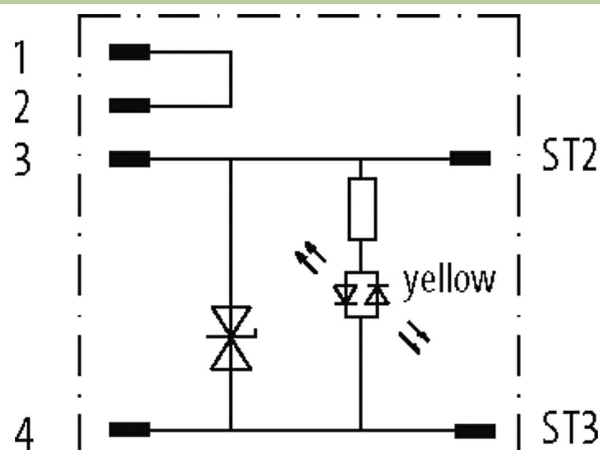
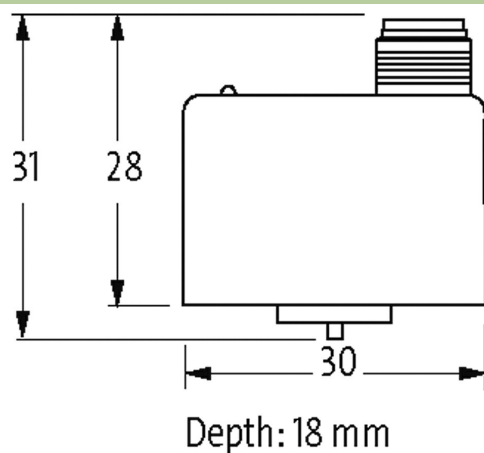
Materiał obudowy jest wykonany z tworzywa sztucznego i posiada dobrą odporność chemiczną i na oleje.

W przypadku stosowania agresywnych mediów należy sprawdzić odporność materiałów w zależności od aplikacji.

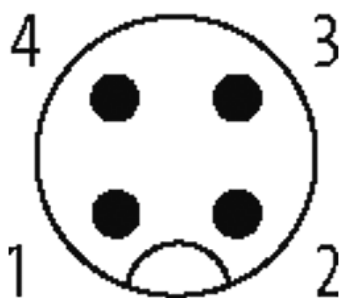
Bliższe szczegóły na życzenie.

[Link do produktu](#)

Ilustracje



Male



Ilustracja zastępcza

Dane techniczne

Napięcie robocze	24 V DC
Prąd roboczy na styk	max. 4 A
Konfiguracja	2 styki + PE zmostkowane
Wyświetlacz LED	żółty
Blokowanie slotów	Gwint śrubowy (M12×1 mm) zalecany moment dokręcania 0.6 Nm
Dodatkowy obwód	Dioda tłumiąca

Dane ogólne

Typ montażu	włożone, dokręcone
Zakres temperatur	-25...+85 °C

Dane handlowe

EAN	4048879238052
-----	---------------

eClass	27143423
--------	----------

Jednostka pakowania	50
---------------------	----

Kod taryfy celnej	85366990
-------------------	----------

Kraj pochodzenia	CZ
------------------	----