

MSDD-AU7AB 1LED Direktanschl.f.M.-Ventil

24 V DC

LED und Suppressordiode

4-polig

Das Material der Gehäuse ist aus Kunststoff und hat eine gute Chemikalien- und Ölbeständigkeit.

Beim Einsatz aggressiver Medien ist die Materialbeständigkeit applikationsbezogen zu überprüfen. Nähere Details auf Anfrage.

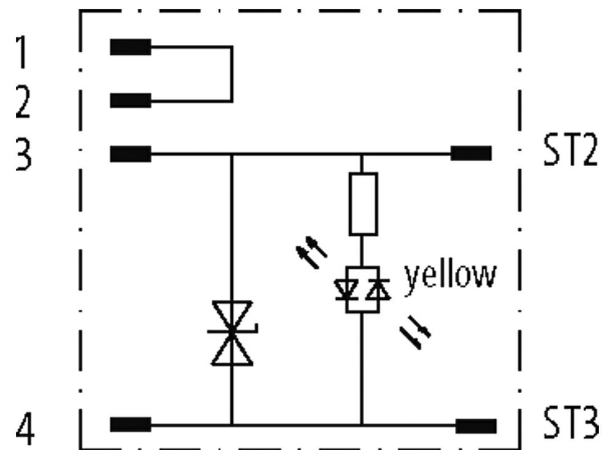
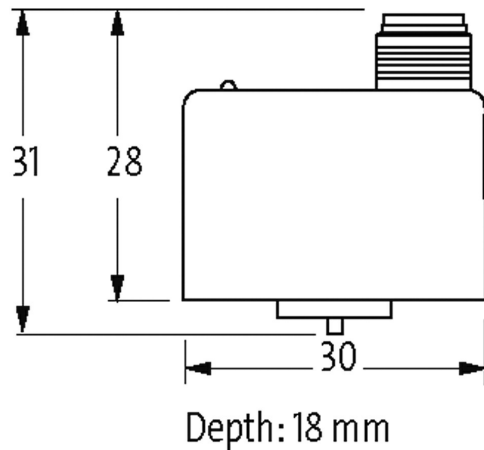
[Link zum Produkt](#)**Abbildungen**

Abbildung stellvertretend

Technische Daten

Betriebsspannung	24 V DC
Betriebsstrom je Kontakt	max. 4 A
Belegung	2 Kontakte + PE gebrückt
LED-Anzeige	gelb
Verriegelung der Steckplätze	Schraubgewinde (M12×1 mm) empf. Anzugsdrehmoment 0.6 Nm
Zusatzbeschaltung	Suppressordiode

Allgemeine Daten

Befestigungsart	gesteckt, verschraubt
Temperaturbereich	-25...+85 °C

Kaufmännische Daten

EAN	4048879238052
eClass	27143423
Ursprungsland	CZ
Verpackungseinheit	50
Zolltarifnummer	85366990

Skizze

Male



Abbildung stellvertretend