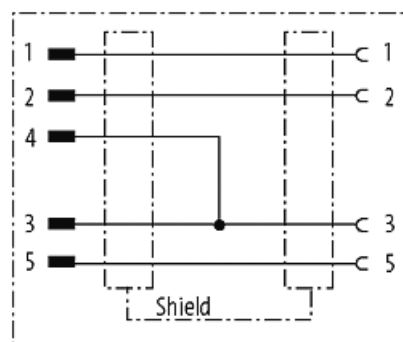
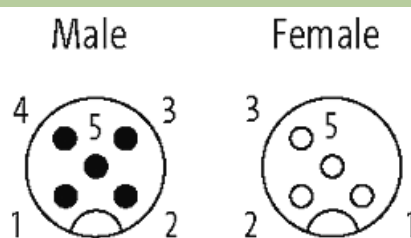
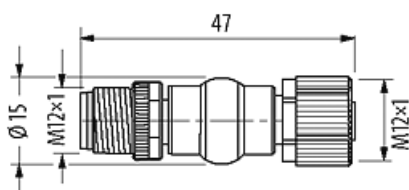


adaptor M12 male 5pol./ M12 female 4pol. shielded

for analog sensors

Adapter
Męski - żeński
M12 – M12, 5-piny
ekranowany

[Link do produktu](#)**Ilustracje**

Ilustracja zastępcza



Typ	
Typ	42261
Dane techniczne	
Napięcie robocze	max. 60 V AC/DC
Napięcie robocze (tylko UL)	max. 30 V AC/DC
Prąd roboczy na styk	max. 4 A
Blokowanie slotów	Gwint śrubowy (M12×1 mm) zalecany moment dokręcania 0.6 Nm, samohamowny
Stopień ochrony	IP67 włożone i zamocowane (EN 60529)
Blokada materiału	Cynkowy odlew ciśnieniowy, matowy niklowany
Materiał	PUR
Dane ogólne	
Zakres temperatur	-25...+85 °C
Napięcie probiercze izolacji	0.8 kV eff/rms

Dane handlowe	
EAN	4048879332927
eClass	27143423
Jednostka pakowania	1
Kod taryfy celnej	85366990
Kraj pochodzenia	DE