

## Moduł pasywny MVP12, 4xM12, uniwersalny

4-portowy UNIWERSALNY

Wtykowe zaciski śrubowe

co 5 styków gniazd M12 oddzielnie na zaciskach

Zastępuje identyczny produkt (nr art. 276625)

Separacja styku 5 możliwa dzięki wyjmowanym zwzorkom

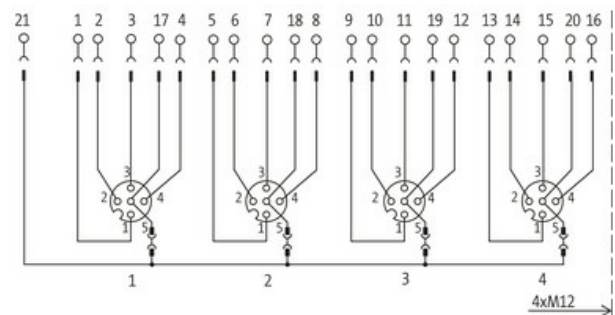
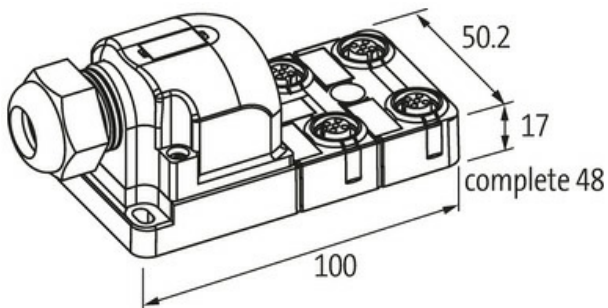
Materiał obudowy jest wykonany z tworzywa sztucznego i posiada dobrą odporność chemiczną i na oleje.

W przypadku stosowania agresywnych mediów należy sprawdzić odporność materiałów w zależności od aplikacji.

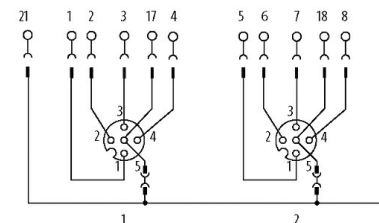
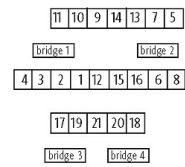
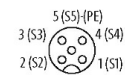
Bliższe szczegóły na życzenie.

### Link do produktu

#### Ilustracje



M12-Females 5-pole



free arrangeable, contact 1:1 on terminals  
for 5 signals per port, possibility to bridge each PINS

Ilustracja zastępcza



#### Dane techniczne

Napięcie robocze	max. 42 V AC/DC
Prąd roboczy na styk	max. 4 A
Typ połączenia	Zaciski wtykowe śrubowe: max. 1.5 mm <sup>2</sup> (AWG 16)
Stopień ochrony	IP65/IP67
Obudowa	Tworzywo sztuczne, trudnopalne
Prąd całkowity	max. 8 A

**Dane ogólne**

Zakres temperatur -20...+80 °C

**Schemat połączeń**

PIN 1	(S1)
PIN 2	(S2)
PIN 3	(S3)
PIN 4	(S4)
PIN 5	(S5)/(uziemienie)

**Dane handlowe**

EAN	4048879353434
eClass	27279219
Jednostka pakowania	1.000
Kod taryfy celnej	85369010
Kraj pochodzenia	DE