

MVP12, 4xM12, UNIVERSAL, Set

Pins 1:1 auf Klemme geführt

4-fach UNIVERSAL

Schraubsteckklemmen

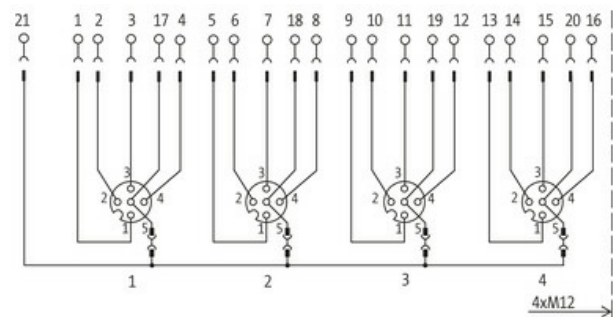
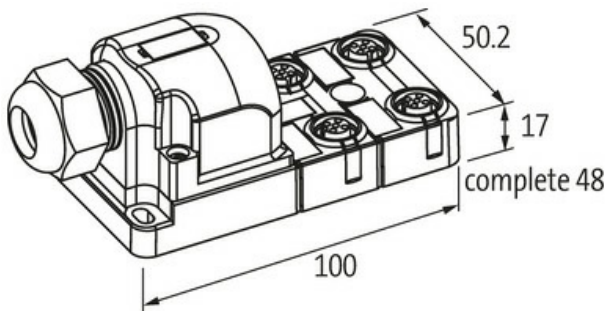
alle 5 Kontakte der M12 Buchsen separat auf Klemmen geführt

Ersetzt baugleiches Produkt (Art.-Nr. 276625)

Trennung Kontakt 5 durch abziehbare Steckbrücken möglich

Das Material der Gehäuse ist aus Kunststoff und hat eine gute Chemikalien- und Ölbeständigkeit.

Beim Einsatz aggressiver Medien ist die Materialbeständigkeit applikationsbezogen zu überprüfen. Nähere Details auf Anfrage.

[Link zum Produkt](#)**Abbildungen**

M12-Females 5-pole

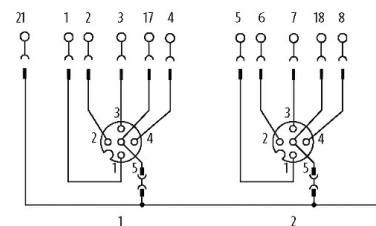
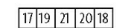
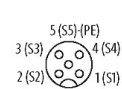
free arrangeable, contact 1:1 on terminals
for 5 signals per port, possibility to bridge each PIN5

Abbildung stellvertretend

**Technische Daten**

Betriebsspannung	max. 42 V AC/DC
Betriebsstrom je Kontakt	max. 4 A
Anschlussart	Schraubsteckklemmen: max. 1.5 mm ² (AWG 16)
Schutzart	IP65/IP67

Gehäuse	Kunststoff, schwer entflammbar
---------	--------------------------------

Summenstrom	max. 8 A
-------------	----------

Allgemeine Daten

Temperaturbereich	-20...+80 °C
-------------------	--------------

Kontaktbelegung

PIN 1	(S1)
-------	------

PIN 2	(S2)
-------	------

PIN 3	(S3)
-------	------

PIN 4	(S4)
-------	------

PIN 5	(S5)/(Erde)
-------	-------------

Kaufmännische Daten

EAN	4048879353434
-----	---------------

eClass	27279219
--------	----------

Ursprungsland	DE
---------------	----

Verpackungseinheit	1.000
--------------------	-------

Zolltarifnummer	85369010
-----------------	----------