

**M12 male straight / M8 female 90° LED**

PUR-OB 3x0,25 grey 5m

Męski prosty – żeński 90°

M12 – M8, 3-piny

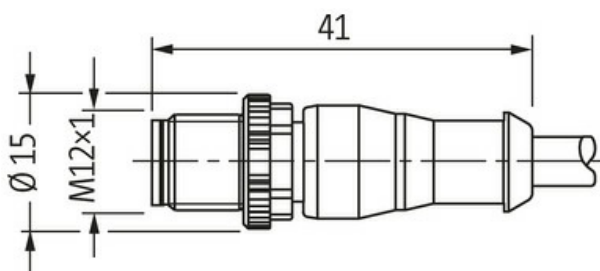
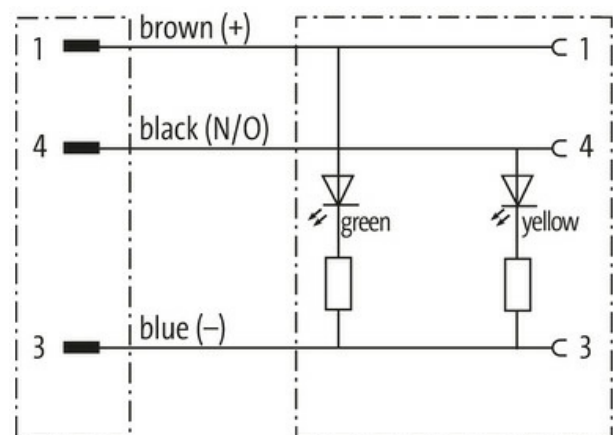
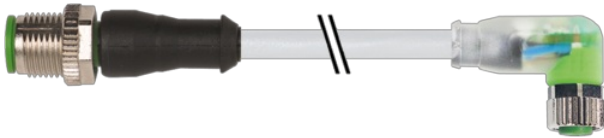
LED (żółta/zielona)

Materiał obudowy jest wykonany z tworzywa sztucznego i posiada dobrą odporność chemiczną i na oleje.

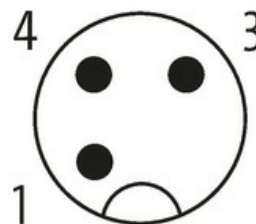
W przypadku stosowania agresywnych mediów należy sprawdzić odporność materiałów w zależności od aplikacji.

Bliższe szczegóły na życzenie.

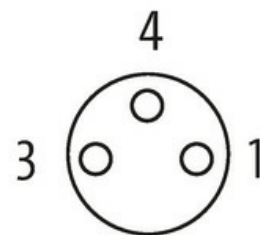
Inne długości kabli są dostarczane na życzenie.

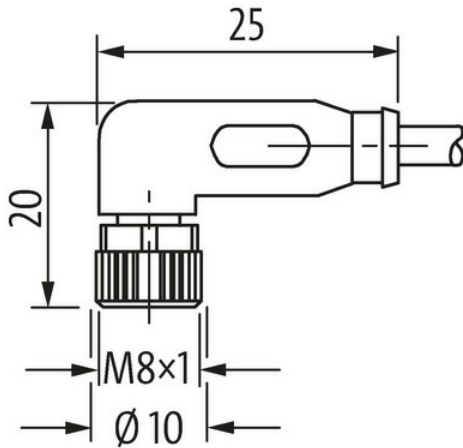
**[Link do produktu](#)****Ilustracje**

Male



Female





Ilustracja zastępcza



\* Tylko dla produktów z dopuszczeniem UL/CSA

Typ	
Typ	40641
Dane techniczne	
Napięcie robocze	24 V DC $\pm 25\%$
Napięcie robocze (tylko UL)	30 V DC
Znamionowy pik napięciowy	0.8 kV
Prąd roboczy na styk	max. 4 A
Liczba biegunów	3
Pobór prądu	5 mA
Grupa materiałów izolacyjnych	IEC 60664-1, category I
Wyświetlacz LED	(żółty/zielony)
Blokowanie slotów	Gwint śrubowy (M8/M12x1 mm) zalecany moment obrotowy dokręcania 0.4/0.6 Nm, samohamowny
Złącze śrubowe	M8 (SW9), M12 (SW13)
Stopień ochrony	IP66K, IP67 włożone i zamocowane (EN 60529)
Materiał	PUR
Blokada materiału	Cynkowy odlew ciśnieniowy, matowy niklowany
odpowiedni do peszli (Ø wewnętrzna)	M12 (10 mm); M8 (6.5 mm)
Dane ogólne	
Normy	DIN EN 61076-2-101 (M12), DIN EN 61076-2-104 (M8)
Materiał (styk)	Stop miedzi
Materiał (powierzchnia styku)	Au
Materiał (uszczelka)	FKM
Stopień zanieczyszczenia	3
Zakres temperatur	-25...+85 °C, w zależności od podłączonej linii
Kabli	
Identyfikacja przewodu	220
Rodzaj przewodu	2 (PUR/PVC)
Zatwierdzenie (przewód)	UL (AWM-Style 20549/1731), CSA; CE conform
Ciężar przewodu [G/m]	26,62 g
Materiał (skrętka)	Przewód Cu, czysty
Rezystor (rdzeń)	max. 79 $\Omega$ /km (20 °C)
Ø pojedynczego przewodu (rdzeń)	0.1 mm

Informacje zawarte w niniejszej karcie charakterystyki zostały opracowane z największą starannością. Odpowiedzialność co do poprawności, kompletności i aktualności jest ograniczona do rażącego przewinienia. Stan: 03/22

Budowa (rdzeń)	32× 0.1 mm (przewód klasy 6)
Wymiary (rdzeń)	3× 0.25 mm <sup>2</sup>
AWG	zbliżony do AWG 24
Materiał (izolacja przewodu)	PVC
Właściwości materiału (izolacja przewodu)	bez CFC, kadmu, silikonu i ołowiu
Twardość krawędzi (izolacja przewodu)	43 ±5 D
Ø przewodu z izolacją	1.25 mm ±5%
Kolor/numerowanie przewodów	brą, cza, nie
Sposób łączenia	3 przewody skręcone
Ekranowanie	nie
Materiał (płaszcz)	PUR
Właściwości materiału (osłona)	bez CFC, halogenu, kadmu, silikonu i ołowiu, matowy, małe przyleganie, łatwość pracy maszyny, odporny na ścieranie, hydrolizę i iskry spawalnicze
Twardość krawędzi (osłona)	85 ±5 A
Ø-zewn. (osłona)	4.3 mm ±5%
Kolor (osłona)	szary
odporność na chemikalia	dobra odporność na oleje, benzynę i chemikalia
Napięcie znamionowe	UL 300 V AC
Napięcie testowe	2000 V AC
Obciążalność prądowa	dla DIN VDE 0298-4
Zakres temperatur (stały)	-30...+80 °C
Zakres temperatur (ruchomy)	-5...+80 °C
Promień zgięcia (stały)	10× Ø-zewn.
Promień gięcia (w ruchu)	15× Ø-zewn.
Liczba cykli gięcia (C-track)	max. 2 Mio. (25 °C)
Prędkość ruchu (C-track)	max. 3.3 m/s
Przyspieszenie (C-track)	max. 5 m/s <sup>2</sup>

**Dane handlowe**

EAN	4048879159685
eClass	27279218
Jednostka pakowania	1.000
Kod taryfy celnej	85444290
Kraj pochodzenia	DE