

Adapter M12 St auf M12 Bu 5pol geschirmt (Br.3-4)

Adapter
Stecker - Buchse
M12 – M12, 5-polig
geschirmt
gebrückt

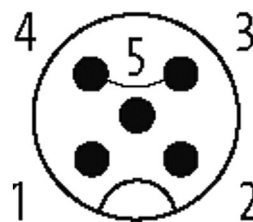
[Link zum Produkt](#)

Abbildungen

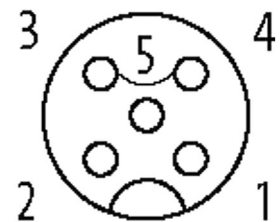


Abbildung stellvertretend

Male



Female



Bauform

Bauform 41251

Technische Daten

Betriebsspannung	max. 60 V AC/DC
Betriebsspannung (nur UL-listed)	max. 30 V AC/DC
Bemessungsstoßspannung	1.5 kV
Betriebsstrom je Kontakt	max. 4 A
Polzahl	5
Isolierstoffgruppe	IEC 60664-1, category I
Kodierung	A-kodiert
Verriegelung der Steckplätze	Schraubgewinde (M12×1 mm) empf. Anzugsdrehmoment 0.6 Nm, selbstsichernd
Verschraubung	M12 (SW13)
Schutzart	IP67 in gestecktem und verschraubtem Zustand (EN 60529)
Material (Verriegelung)	Zink-Druckguss, matt vernickelt
Material	PUR

Allgemeine Daten

Verschmutzungsgrad	3
Befestigungsart	gesteckt, verschraubt
Temperaturbereich	-25...+85 °C
Prüf-Isolationsspannung	0.8 kV eff/rms

Kaufmännische Daten

EAN	4048879144735
eClass	27143423
Ursprungsland	DE
Verpackungseinheit	1

Zolltarifnummer

85366990

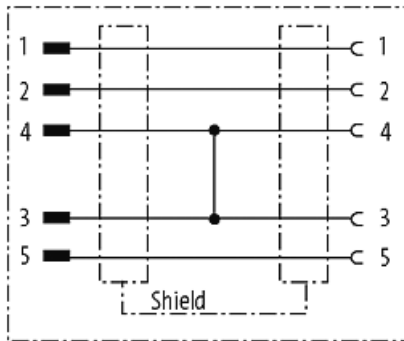
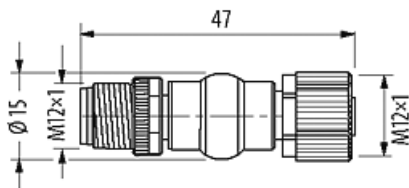
Skizze

Abbildung stellvertretend